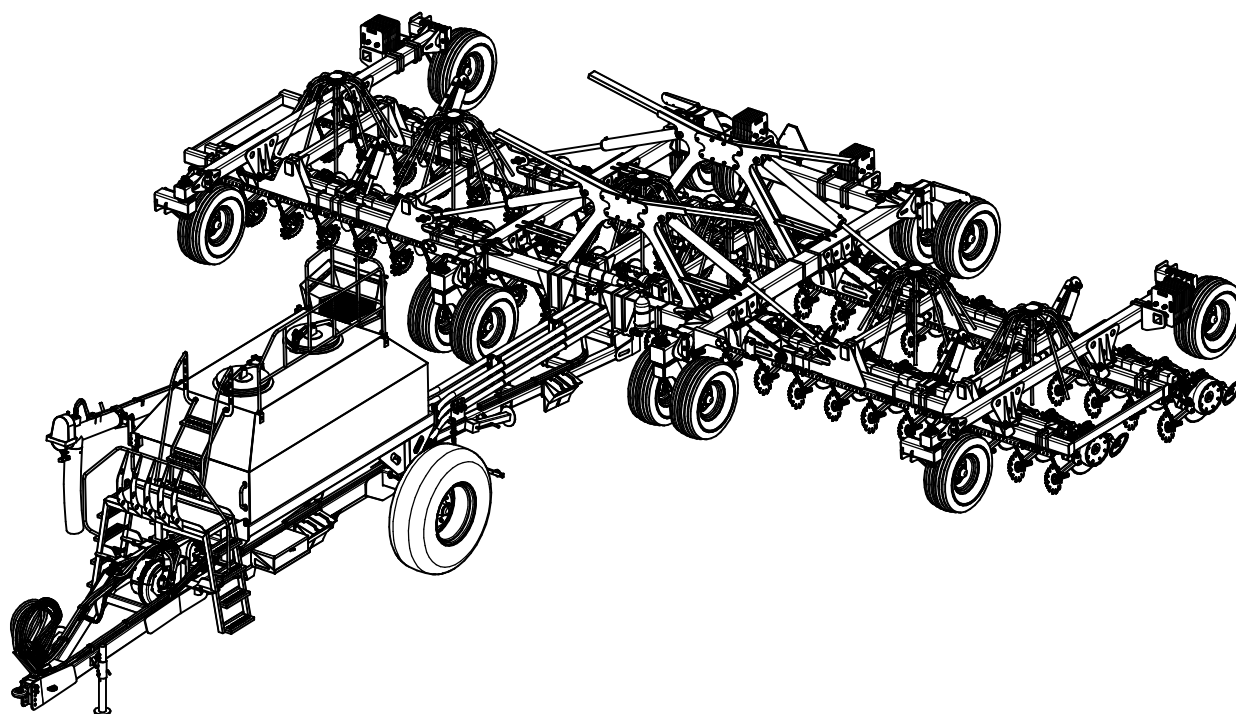


Посевной комплекс FEAT AGRO серии «N-6000» / «N-7000» / «N-8000» / «N-9000» / «N-10500» / «N-12000»

Руководство по эксплуатации

Версия 1



Изображен посевной комплекс «N-12000»

FEAT AGRO

Перед первым вводом в эксплуатацию обязательно прочтите настоящее руководство по эксплуатации и в дальнейшем соблюдайте его указания! Невыполнение этого требования может привести к травмам или поломкам данного агрегата. Сохраните его для дальнейшего использования!

ООО «АГРОЦЕНТР»
Российская Федерация,
Алтайский край.
Город Барнаул
ул. Попова, 200
Т. (3852) 45-86-88,
28-21-00
E. sales@feat-agro.ru
www.feat-agro.ru

Введение

Настоящее руководство по эксплуатации (далее **РЭ**) предназначены для изучения устройства, сборки, правил эксплуатации и технического обслуживания **посевого комплекса FEAT AGRO серии «N-6000» / «N-7000» / «N-8000» / «N-9000» / «N-10500» / «N-12000»** (далее – **агрегат**). Перед началом сборки и эксплуатации агрегата обслуживающий персонал должен изучить настоящее **РЭ**.

ВНИМАНИЕ! ОСОБЕННО ВАЖНО!

Агрегат предназначен для эксплуатации в полевых условиях. Любое другое использование является использованием не по назначению. За ущерб, возникший вследствие этого, изготовитель ответственности не несет.

Использование неоригинальных или непроверенных запасных частей и дополнительных устройств может отрицательно повлиять на конструктивно заданные свойства агрегата или его работоспособность и тем самым отрицательно сказаться на активной или пассивной безопасности движения и охране труда (предотвращение несчастных случаев). За ущерб и повреждения, возникшие в результате использования непроверенных деталей и дополнительных устройств, самовольного проведения изменений в конструкции агрегата потребителем ответственность производителя полностью исключена. Самовольное изменение конструкции агрегата потребителем **ЗАПРЕЩАЕТСЯ!**

Для предотвращения опасных ситуаций все лица, работающие с данным агрегатом или проводящие работы по техническому обслуживанию, ремонту или контролю должны выполнять указания настоящего руководства по эксплуатации.

ВНИМАНИЕ! Особое внимание обратите на раздел 4 «Требования безопасности».

Использование не оригинальных запасных частей и дополнительных устройств может отрицательно повлиять на заданные конструктивные свойства данного агрегата.

Термины **«спереди»**, **«сзади»**, **«справа»** и **«слева»** определены исходя из направления движения агрегата вперёд.

В связи с постоянной работой по улучшению качества и технологичности своей продукции, Завод-изготовитель оставляет за собой право на внесение изменений в конструкцию агрегата, которые не будут отражены в данном руководстве по эксплуатации.

1. Общие сведения	
1.1. Применение по назначению.....	8
2. Технические характеристики	
2.1. Основные параметры и характеристики.....	10
2.2. Варианты комплектации.....	15
3. Устройство и работа посевного комплекса FEAT AGRO серии «N»	
3.1. Конструктивные особенности и комплектация посевного комплекса FEAT AGRO серии «N».....	16
3.2. Загрузочный шнек пневматического бункера посевного комплекса FEAT AGRO серии «N-6000» / «N-7000» / «N-8000» / «N-9000» / «N-10500» / «N12000».....	32
3.3. Сборка.....	34
4. Требование безопасности	
4.1. Общее положение.....	42
4.2. Опасные зоны и участки.....	47
4.3. Сборки.....	48
4.4. Правила техники безопасности оператора.....	49
4.5. Присоединение бункера к культиваторной части.....	50
4.5.1 Сцепка культиватора с заднеприцепным пневматическим бункером посевного комплекса FEAT AGRO серии «N-6000» / «N-7000» / «N-8000» / «N-9000» / «N-10500» / «N-12000».....	50
4.6. При работе.....	51
4.7. Перед началом работы.....	55
4.8. Эксплуатация посевного комплекса.....	56
4.9.1 При движении по дороге.....	57
4.9.2 Во время работы.....	60
4.9.3 Работа с гидравлической системой.....	61
4.9.4 Работа с электрической системой управления посевного комплекса.....	62
4.9.5 Шины.....	63
4.9.6 После работы.....	64
4.9.7 Обслуживание.....	65
4.9.8 Предупредительные наклейки.....	67
5. Подготовка к работе	
5.1. Обкатка посевного комплекса.....	77
5.2. Рекомендации по работе с посевным комплексом.....	79
5.3. Рекомендуемые трактора и конфигурации посевных комплексов.....	81

5.4 Агрегатирование.....	84
5.5 Перевод агрегата в транспортное положение.....	85
5.6 Перевод агрегата в рабочее положение.....	87
5.7 Регулировки.....	88
5.7.1 Компоненты и регулировки рабочего органа посевного комплекса FEAT AGRO серии «N-6000» / «N-7000» / «N-8000» / «N-9000» / «N-10500» / «N-12000».....	90
5.7.2 Настройка глубины посева рабочим органом посевного комплекса FEAT AGRO серии «N-6000» / «N-7000» / «N-8000» / «N-9000» / «N-10500» / «N12000».....	90
5.7.3 Регулировка прижимного усилия прикатывающего колеса рабочего органа посевного комплекса FEAT AGRO серии «N-6000» / «N-7000» / «N-8000» / «N-9000» / «N-10500» / «N12000».....	91
5.7.4 Регулировка прижимного усилия и положения заделывающего диска рабочего органа посевного комплекса FEAT AGRO серии «N-6000» / «N-7000» / «N-8000» / «N-9000» / «N-10500» / «N12000».....	92
5.7.5 Регулировка глубины формирователя борозды рабочего органа посевного комплекса FEAT AGRO серии «N-6000» / «N-7000» / «N-8000» / «N-9000» / «N- 10500» / «N-12000».....	93
5.7.6 Гидравлическая система активного заглубления рабочего органа посевного комплекса FEAT AGRO серии «N-6000» / «N-7000» / «N-8000» / «N-9000» / «N-10500» / «N-12000».....	94
5.7.7 Установка балластировочных грузов рамы и крыла посевного комплекса FEAT AGRO серии «N-6000» / «N-7000» / «N-8000» / «N-9000» / «N-10500» / «N-12000».....	96
5.7.8 Регулировка угла установки зубового очистителя посевного комплекса FEAT AGRO серии «N-6000» / «N-7000» / «N-8000» / «N-9000» / «N-10500» / «N-12000» относительно направления движения.....	96
5.7.9 Отключение зубового очистителя рабочего органа посевного комплекса FEAT AGRO серии «N-6000» / «N-7000» / «N-8000» / «N-9000» / «N-10500» / «N-12000».....	98
5.7.8 Привод дозаторов пневматических бункеров посевного комплекса FEAT AGRO серии «N-6000» / «N-7000» / «N-8000» / «N-9000» / «N-10500» / «N-12000».....	99
5.7.9 Звёздочки для увеличения-уменьшения нормы высева для переднеприцепного бункера посевного комплекса FEAT AGRO серии «N-6000» / «N-7000» / «N-8000» / «N-9000» / «N-10500» / «N-12000».....	101
5.7.10 Звёздочки для увеличения-уменьшения нормы высева для заднеприцепного бункера посевного комплекса FEAT AGRO серии «N-6000» / «N-7000» / «N-8000» / «N-9000» / «N-10500» / «N-12000».....	103
5.7.11 Регулировка нормы высева семенного материала и удобрений.....	105
5.7.12 Контроль зазора между подвижным порогом и дозирующей катушкой посевного ком- плекса FEAT AGRO серии «N-6000» / «N-7000» / «N-8000» / «N-9000» / «N-10500» / «N-12000».....	106
5.7.13 Люки дозатора пневматического бункера посевного комплекса FEAT AGRO	

серии «N-6000» / «N-7000» / «N-8000» / «N-9000» / «N-10500» / «N-12000».....	108
5.7.14 Положение шиберной заслонки двенадцати канального дозатора посевного комплекса FEAT AGRO серии «N-6000» / «N-7000» / «N-8000» / «N-9000» / «N-10500» / «N-12000».....	110
5.7.15 Установка мерной сумки для тарировки нормы высева.....	111
5.7.16 Дозирующие катушки посевного комплекса FEAT AGRO серии «N-6000» / «N-7000» / «N-8000» / «N-9000» / «N-10500» / «N-12000».....	111
5.7.17 Замена дозирующих катушек посевного комплекса FEAT AGRO серии «N-6000» / «N-7000» / «N-8000» / «N-9000» / «N-10500» / «N-12000».....	112
5.8 Пневматическая система высева семян и удобрений посевного комплекса FEAT AGRO серии «N-6000» / «N-7000» / «N-8000» / «N-9000» / «N-10500» / «N-12000».....	113
5.8.1 Скорость воздуха и распределение транспортируемого материала на посевном комплексе FEAT AGRO серии «N-6000» / «N-7000» / «N-8000» / «N-9000» / «N-10500» / «N-12000».....	115
5.8.2 Установка оптимальной скорости вентилятора посевного комплекса FEAT AGRO серии «N-6000» / «N-7000» / «N-8000» / «N-9000» / «N-10500» / «N-12000».....	115
5.9 Настройка нормы высева семенного материала и удобрений.....	118
5.9.1 Методы калибровки дозирующего механизма.....	119
5.9.2 Проверка работы вариатора.....	120
5.9.3 Норма высева для посевного комплекса FEAT AGRO серии «N-12000».....	125
6. Техническое обслуживание	5
6.1 Общие сведения.....	126
6.2 Ежедневное техническое обслуживание проводится один раз в смену.....	128
6.3 Периодическое техническое обслуживание.....	128
6.4 Послесезонное техническое обслуживание.....	128
6.5 Смазка.....	130
6.6 Контроль степени износа формователя борозды и семянаправителя рабочего органа посевного комплекса FEAT AGRO серии «N-6000» / «N-7000» / «N-8000» / «N-9000» / «N-10500» / «N-12000».....	137
6.6.1 Замена втулок шарнира рычага сошника посевного комплекса FEAT AGRO серии «N-6000» / «N-7000» / «N-8000» / «N-9000» / «N-10500» / «N-12000».....	139
6.6.2 Замена формователя борозды и семянаправителя рабочего органа посевного комплекса FEAT AGRO серии «N-6000» / «N-7000» / «N-8000» / «N-9000» / «N-10500» / «N-12000».....	141
6.6.3 Замена узла дискового ножа и ступицы рабочего органа посевного комплекса FEAT AGRO серии «N-6000» / «N-7000» / «N-8000» / «N-9000» / «N-10500» / «N-12000».....	143

6.6.4 Ремонт узла заделывающего диска рабочего органа посевного комплекса FEAT AGRO серии «N-6000» / «N-7000» / «N-8000» / «N-9000» / «N-10500» / «N-12000».....	145
6.6.5 Ремонт узла прикатывающего колеса рабочего органа посевного комплекса FEAT AGRO серии «N-6000» / «N-7000» / «N-8000» / «N-9000» / «N-10500» / «N-12000».....	146
6.6.6 Ремонт узла опорного колеса рабочего органа посевного комплекса FEAT AGRO серии «N-6000» / «N-7000» / «N-8000» / «N-9000» / «N-10500» / «N-12000».....	147
6.6.7 Ремонт узлов зубового очистителя посевного комплекса FEAT AGRO серии «N-6000» / «N-7000» / «N-8000» / «N-9000» / «N-10500» / «N-12000».....	149
6.6.8 Обслуживание деталей и узлов дозатора посевного комплекса FEAT AGRO серии «N-6000» / «N-7000» / «N-8000» / «N-9000» / «N-10500» / «N-12000».....	150
6.6.9 Установка балластировочных грузов рамы и крыла посевного комплекса FEAT AGRO серии «N-6000» / «N-7000» / «N-8000» / «N-9000» / «N-10500» / «N-12000».....	151
6.6.10 Обслуживание пневматической системы высева семян и удобрений посевного комплекса FEAT AGRO серии «N-6000» / «N-7000» / «N-8000» / «N-9000» / «N-10500» / «N-12000».....	152
6.6.11 Башни распределения семян и удобрений посевного комплекса FEAT AGRO серии «N-6000» / «N-7000» / «N-8000» / «N-9000» / «N-10500» / «N-12000».....	153
6.6.12 Устранение засорения воздушного шланга посевного комплекса FEAT AGRO серии «N-6000» / «N-7000» / «N-8000» / «N-9000» / «N-10500» / «N-12000».....	154
6.7 Момент затяжки метрических болтов.....	155
6.8 Возможные неисправности и методы их устранения.....	156
7. Транспортирование.....	171
8. Хранение	
8.1 Хранение.....	173
8.2 Кратковременное хранение.....	175
8.3 Длительное хранение.....	176
8.4 Снятие с хранения.....	177
9. Комплектность	178
10. Гарантии изготовителя.....	179
11. Шины посевного комплекса.....	180
12. Гидравлическая система посевного комплекса	181
13. Гарантийный талон.....	188
14. Паспорт.....	189
15. Акт о вводе в эксплуатацию оборудования.....	190

Руководство по эксплуатации

1. Применение по назначению

Посевной комплекс FEAT AGRO серии «N-6000» / «N-7000» / «N-8000» / «N-9000» / «N-10500» / «N-12000» (далее агрегат) посевной комплекс серии N предназначен для высева зерновых, зернобобовых, масличных культур, а также трав по минимальным (Mini-till) и нулевым (No-Till) технологиям с одновременным внесением сухих гранулированных удобрений. Особенностью данного посевного комплекса является однодисковый сошник, смонтированный на подпружиненном рычаге с опорным резиновым колесом, что позволяет развивать усилие врезания до **180 кг**.

Комплекс применяется во всех агроклиматических зонах, в том числе подверженных ветровой и водной эрозии, на всех типах почв, кроме каменистых. Эффективно применение комплекса в системе минимальной и нулевой обработки почвы.

Агрегат является **полуприцепной составной** машиной без рабочего места оператора, управляется и обслуживается одним механизатором.

Движение по склонам может производиться, если уклон составляет:

- поперек линии уклона
при движении влево **15 %**
при движении вправо **15 %**
- вдоль линии уклона
вверх по склону **15 %**
вниз по склону **15 %**

Основными условиями правильной эксплуатации посевного комплекса являются:

- соблюдение всех указаний настоящего руководства;
- регулярная проверка и техническое обслуживание;
- применение только оригинальных запасных частей **FEAT AGRO**.
- твердость почвы не более **2,5 МПа (25 кгс/см²)**;
- влажность почвы не более **20%**;
- отсутствие куч пожнивных остатков;
- правильно подобранная рабочая скорость посева;
- соответствие посевного материала и гранулированных удобрений, требованиям необходимым для работы пневматической системы высева;
- правильно подобранные обороты вентилятора и безнапорный слив масла из корпусов гидромоторов;
- правильно подобранный трактор для агрегатирования с посевным комплексом;
- исправная работа системы управления;
- своевременная замена вышедших из строя узлов и деталей.

ОСОБЕННО ВАЖНО

Использование, отличающееся от вышеописанного, **ЗАПРЕЩЕНО** и является использованием не по назначению.

За повреждения вследствие использования не по назначению:

- отвечает исключительно потребитель;
- **завод-производитель** ответственности не несёт.

1. Применение по назначению

(Продолжение)

Применение комплекса, в зависимости от комплектации, обеспечивает:

- выравнивание поля;
- выравнивание посевного ложа;
- механическую борьбу с сорняками;
- создание мульчирующего слоя;
- пневматический высев зерновых, зернобобовых и мелкосемянных культур, с одновременным прикатыванием посеянных рядков и рыхлым междурядьем при высеве в дисковый сошник, прикатывание посеянных;
- внесение гранулированных удобрений как вместе с семенами, так и отдельно;
- внесение жидких удобрений во время посева;
- при осенней обработке, сохранение стерни, разрушение нижних уплотненных слоев почвы.

При высеве в дисковый сошник, возможность устанавливать глубину культивации, равную требуемой глубине посева, выравнивание семенного ложа и поверхности поля, прикатывание посеянных рядков при взрыхленном междурядье, внесение удобрений на необходимую глубину с оптимальной дозировкой, способствует дружным всходам и оптимальному развитию посевов, с задержкой прорастания сорняков в междурядьях.

Применение бункеров различной емкости и вариантов сборки (одноосные и двухосные), позволяет оптимально скомпоновать конфигурацию посевного комплекса для любой агроклиматической зоны и эффективно загрузить весь спектр тракторов используемых сельхозтоваро-производителем.

2.1. Основные параметры и характеристики

Для эксплуатации агрегата по назначению трактор должен отвечать следующим условиям:

- Агрегат предназначен для агрегатирования с тракторами **5-8** тягового класса.
- Мощность используемого трактора зависит от используемого агрегата.
- Номинальное рабочее давление в гидросистеме:
160 бар/16МПа
- Максимальное рабочее давление в гидросистеме:
210 бар/20МПа
- Производительность насоса трактора:
минимум **70 л/мин** при **175 бар**
- Рабочая жидкость, используемая в агрегате:
трансмиссионное/гидравлическое масло, отвечающее требованиям **API GL4**
- Трансмиссионное/гидравлическое масло агрегата подходит для комбинированных контуров трансмиссионного/гидравлического масла всех распространенных марок тракторов.

2.1. Основные параметры и характеристики

Таблица 1

Посевной комплекс FEAT AGRO серии «N-6000» / «N-7000» / «N-8000» / «N-9000» / «N-10500» / «N-12000»						
Наименование параметра	N-6000	N-7000	N-8000	N-9000	N-10500	N-12000
Производительность за один час основного времени (расчетная при скорости 12 км/ч), га, не менее	6,0	7,0	8,0	9,0	10,5	12,0
Производительность за один час эксплуатационного времени, га/ч, не менее	4,8	5,6	6,4	7,2	8,4	9,6
Рабочая скорость, км/ч	До 12					
Максимальная транспортная скорость, км/ч	До 20					
Рабочая ширина захвата при шаге 250мм, м	6,0	7,0	8,0	9,0	10,5	12,0
*Количество однодисковых сошников с шагом 250мм, шт.	24	28	32	36	42	48
Рабочая ширина захвата при шаге 190мм, м	6,08	6,84	7,98	9,12	10,26	11,4
*Количество однодисковых сошников с шагом 190мм, шт.	32	36	42	48	54	60
Количество рядов однодисковых сошников	2					
Рабочее давление однодискового сошника, Н,	750...1820					
Шаг регулировки глубины заделки семян, мм	6,5					
Глубина заделки семян, см Зерновые Зернобобовые	3-9 4-9					
Глубина заделки удобрений, см	Заделка вместе с семенами					
Норма высева семян, кг/га Зерновые Зернобобовые	10-350 35-400					

2.1. Основные параметры и характеристики

Таблица 1 (Продолжение)

Посевной комплекс FEAT AGRO серии «N-6000» / «N-7000» / «N-8000» / «N-9000» / «N-10500» / «N-12000»						
Наименование параметра	N-6000	N-7000	N-8000	N-9000	N-10500	N-12000
Неустойчивость общего высева, %, не более						
Зерновые	3					
Зернобобовые	5					
Неравномерность высева семян отдельными сошниками, %, не более						
Зерновые	8					
Зернобобовые	5					
Число семян, заделанных на заданную глубину ± 1 см, %, не менее	80					
Число семян, не заделанных в почву, %	Не допускается					
Неравномерность высева удобрений между отдельными рядками, %, не более	± 10					
Неустойчивость общего высева удобрений, %, не более	± 10					
Дробление семян, %, не более						
Зерновые	0,5					
Зернобобовые	1					
Число персонала по профессиям, необходимого для обслуживания работы посевного комплекса, чел.	1 тракторист					
Габаритные размеры посевного комплекса в рабочем положении, м:						
-длина	16,5 \pm 0,5	16,5 \pm 0,5	16,5 \pm 0,5	16,5 \pm 0,5	16,5 \pm 0,5	16,5 \pm 0,5
-ширина	6,4 \pm 0,3	7,4 \pm 0,3	8,8 \pm 0,3	9,4 \pm 0,3	10,9 \pm 0,3	12,4 \pm 0,3
-высота сеялки	3,8 \pm 0,3	3,8 \pm 0,3	3,8 \pm 0,3	3,8 \pm 0,3	3,8 \pm 0,3	3,8 \pm 0,3

2.1. Основные параметры и характеристики

Таблица 1 (Продолжение)

Посевной комплекс FEAT AGRO серии «N-6000» / «N-7000» / «N-8000» / «N-9000» / «N-10500» / «N-12000»						
Наименование параметра	N-6000	N-7000	N-8000	N-9000	N-10500	N-12000
Габаритные размеры сеялки в транспортном положении, м:						
-длина	16,5±0,5	16,5±0,5	16,5±0,5	16,5±0,5	16,5±0,5	16,5±0,5
-ширина	3,0±0,3	3,0±0,3	3,0±0,3	9,4±0,3	10,6±0,3	5,6±0,3
-высота сеялки	3,0±0,3	3,0±0,3	3,0±0,3	3,0±0,3	3,0±0,3	3,0±0,3
-высота сеялки с бункером	3,8±0,3	3,8±0,3	3,8±0,3	3,8±0,3	3,8±0,3	4,3±0,3
Масса, кг						
-масса сеялки без семенного бункера	5100±500	6000±500	7200±500	7800±500	9300±500	10500±500
-масса сеялки с семенным бункером (без семян и удобрений)	9100±800	10000±800	11200±800	11800±800	13300±500	14500±800
-*масса семенного бункера (без семян и удобрений)	4000±500	4000±500	4000±500	4000±500	4000±500	4000±500
*Объем заправки семян, м ³	6	6	6	6	6	6
*Объем заправки удобрений, м ³	4	4	4	4	4	4
Количество каналов в дозаторах при шаге сошников 250 мм, шт.	4	4	4	4-6	6	6
*Тип и кол. башен распределения при шаге сошников 250 мм, шт.	6 кан. 4 шт.	7 кан. 4 шт.	8 кан. 4 шт.	9 кан. 4 шт. 6 кан. 6 шт.	7 кан. 6 шт.	8 кан. 6 шт.
*Количество каналов в дозаторах при шаге сошников 190 мм, шт.	4	4	6	4-6	6	6
*Тип и кол-во башен распределения при шаге сошников 190 мм, шт.	8 кан. 4 шт.	9 кан. 4 шт.	7 кан. 6 шт.	12кан. 4 шт. 8 кан. 6 шт.	9 кан. 6 шт.	10 кан. 6 шт.
Коэффициент готовности с учетом организационного времени, не менее	0,98	0,98	0,98	0,98	0,98	0,98

2.1. Основные параметры и характеристики

Таблица 1 (Продолжение)

Посевной комплекс FEAT AGRO серии «N-6000» / «N-7000» / «N-8000» / «N-9000» / «N-10500» / «N-12000»						
Наименование параметра	N-6000	N-7000	N-8000	N-9000	N-10500	N-12000
Требования надежности:						
- срок службы, лет	7					
- наработка на отказ (без учета замены рабочих органов при нормативной их наработке), ч	100					
- среднесменное оперативное время технического обслуживания, ч	0,5	0,5	0,6	0,6	0,6	0,7
- оперативная трудоемкость монтажа (досборки) сеялки на месте ее применения, чел/ч	48	62	64	66	66	68
- гарантийный срок службы, лет	1					
Требования технологичности						
Материалоемкость, кг/м, не более	1516	1428	1400	1311	1267	1208
Требования транспортабельности:						
-расстояние от грунта до низа рамы, мм	560 ±100					
-дорожный просвет, мм	300 ±100					

2.2. Варианты комплектации

*Допускается установка других однодисковых сошников с аналогичными характеристиками.

Посевные комплексы могут комплектоваться бункерами:

- с отдельной подачей гранулированных минеральных удобрений и семян;
- с системой внесения жидких удобрений;
- с вариантами агрегатирования (трактор-бункер-сеялка рис.1 или трактор-сеялка-бункер рис.1.2);
- с различными объемами и количеством емкостей под удобрения и семена.

Посевные комплексы могут изготавливаться с другими:

- габаритами в рабочем и транспортном положении;
- массой и материалоемкостью.

Посевные комплексы серии N опционно могут комплектоваться системами:

N - с высевом в однодисковый сошник без предварительной обработки почвы, с индивидуальным гидравлическим приводом сошника;

F - с высевом в однодисковый сошник без предварительной обработки почвы, с внесением жидких удобрений;

NF - с высевом в однодисковый сошник без предварительной обработки почвы, с индивидуальным гидравлическим приводом сошника, с внесением жидких удобрений;

FB - с высевом в однодисковый сошник без предварительной обработки почвы, с внесением жидких удобрений и биофунгицидов;

NFB - с высевом в однодисковый сошник без предварительной обработки почвы, с индивидуальным гидравлическим приводом сошника, с внесением жидких удобрений и биофунгицидов.

ВНИМАНИЕ!

Вариант агрегатирования посевного комплекса, тип бункера, дополнительные опции и другие параметры машины, отличающиеся от оговоренных в технических условиях, прописываются в договоре на поставку.

ВНИМАНИЕ!

При присоединении пневматического бункера, оборудованного системой внесения жидких удобрений СВЖУ, строго выполняйте требования инструкции по его эксплуатации.

3.1 Конструктивные особенности и комплектация посевного комплекса FEATAGRO серии «N»

Посевные комплексы FEATAGRO серии «N» – это посевной агрегат, работающий без предварительной обработки почвы, состоящий из высевающей части **поз.1** рис.1 или **поз.2** рис.1.2 с однодисковыми сошниками для высева сельскохозяйственных культур и гранулированных удобрений и прицепного бункера **поз.2** рис.1 или **поз.1** рис.1.2 для подачи семенного материала и гранулированных удобрений посредством семяпроводов **поз.3** рис.1 и рис.1.2 к рабочим органам.

Агрегат является полуприцепной составной машиной (пневматический бункер-высевающая культиваторная часть рис.1 или высевающая культиваторная часть-пневматический бункер рис.1.2) без рабочего места оператора, управляется и обслуживается механизатором (трактористом).

Высевающая культиваторная часть агрегата состоит из снпцы **поз.23**(рис.1.3) и центральной рамы **поз.21** (рис.1.3), соединённой через фланцы с транспортными балками **поз.16, 19** (рис.1.3) и передним и задним брусьями **поз.26** (рис.1.3) и **поз.14** (рис.1.3). К центральной раме присоединяется при помощи пальцев правое крыло **поз.6** (рис.1.3) и левое крыло **поз.18** (рис.1.3). Крылья присоединяются к транспортным балкам крыла **поз. 4 и 19** (рис.1.3).

Крылья агрегата **поз.6 и 18** (рисунок 1.3) поднимаются и опускаются при помощи 4-х гидроцилиндров **поз.8** (рис.1.3), расположенных на кронштейне гидроцилиндров **поз.12** (рис.1.3).

Рабочими органами данного агрегата являются дисковые сошники **поз.20** (рис.1.3, подробнее рис.1.8 стр.21), расположенные на балках. Батареи дисковых сошников **поз.57, 58, 59, 60, 61, 62** (рис.1.6 стр.19), крепятся к центральной раме и крыльям при помощи поворотного кронштейна **поз.55** (рис.1.6). Однодисковые сошники установлены в два ряда на поворотных балках с гидравлическим приводом поворота, состоящим из кронштейна поворотного механизма **поз.29**; рычага поворотного механизма **поз. 30**; гидроцилиндра поворота балок дисковых сошников **поз.31** (рис.1.4 Б). Ширина междурядий однодисковых сошников 190 (рис.1.6) или 250 мм (рис.1.7), в зависимости от комплектации. Рабочее усилие однодискового сошника 750-1800 Н (75-180кг). Норма высева зерновых и зернобобовых культур от 10 до 400 кг/га, мелкосеменных культур от 2,5 кг/га. Регулировка глубины посева осуществляется при помощи фиксатора **поз.78** (рис.1.8) на рычаге опорного резинового колеса **поз.73** (рис.1.8), что позволяет настроить глубину посева в диапазоне от 2 см до 9 см с шагом 1 см. Для очистки почвы от пожнивных остатков и стеблей перед проходом дискового ножа установлен под углом к направлению движения сошника при движении, зубовой очиститель **поз.75** (рис.1.8) и сдвигающее пожнивные остатки с поверхности почвы в сторону для облегчения врезания дискового ножа **поз.76** (рис.1.8).

Для перевода крыльев в транспортное положение используются гидроцилиндры **поз.8** (рисунок 1.3) для поворота батарей дисковых сошников используются гидроцилиндры **поз.31** (рисунок 1.5 А) соединённых посредством рукавов высокого давления. Присоединение к гидравлической системе трактора производится посредством разрывных муфт. (Подробнее смотри пункт 12 Схема гидравлическая Агрегат оборудован гидравлической системой с клапаном регулировки давления **поз.47** (рис.1.5 А) и гидроаккумулятором **поз.45** (рис.1.5 А), позволяющими настроить необходимое усилие прижима рабочих органов и поддерживать его постоянно в процессе работы, контроль давления осуществляется при помощи манометра 0-250bar **поз.46** (рис.1.5 А). Для заправки гидроаккумулятора используется заправочная станция (заправочный баллон) **поз.48** (рис.1.5 А).

Ходовая часть агрегата состоит из рычагов транспортных колёс **поз.1, 22, 10, 17** (рис.1.3) и колёс **поз.3** (рис.1.3) состоящих из шины 13/75-R16, ступицы и диска колеса 8-16-3107015.

В составе агрегата присутствует дополнительное оборудование: опора стояночная механическая **поз.25** (рис.1.3), противооткатные упоры **поз.24** (рис.1.3), страховочные цепи **поз.53** (рис.1.5) и балластировочные грузы (рама) **поз.38** (рис.1.4 Г), балластировочные грузы (крылья) **поз.36** (рисунок 1.4 Д) (Подробнее смотри пункт 5.7.7).

3.1 Конструктивные особенности и комплектация посевного комплекса FEATAGRO серии «N»

(Продолжение)

Посевные комплексы комплектуются многоканальными бункерами собственного производства в одноосном и двухосном исполнении с суммарной емкостью **6м³**, **10м³**, с загрузочным шнеком загрузки или без него:

ПБ-6-1 - одноосный бункер, емкостью **6м³** - колесо **Ø1560мм**;

ПБ-10-1 - одноосный бункер, емкостью **10м³** - колесо **Ø1560мм**;

ПБ-6-2 - двухосный бункер, емкостью **6м³** - заднее колесо **Ø1400мм**;

ПБ-10-2 - двухосный бункер, емкостью **10м³**- заднее колесо **Ø1560 мм**.

Шнек бункера.

Бункер посевного комплекса, по согласованию с заказчиком может поставляться со шнеком или без него.

ВНИМАНИЕ!

Шнек является механизмом повышенной опасности по травмированию при работе, а также при переводе его из транспортного положения в рабочее и обратно.

Бункер служит для дозированной подачи воздушным потоком семенного материала и удобрений в распределительную систему сеялки и контроля за этим процессом. Посевные комплексы комплектуются многоканальными одноосными переднеприцепными (рис.1.9, 2) и двухосными заднеприцепными бункерами (рис.2.1 и 2.2) собственного производства, с приводом вентилятора пневматической системы, насоса в системе внесения жидких удобрений рис.2.3 и шнека загрузки семенного материала **поз.2** рис.1.9 и 2.1 и удобрений от гидромоторов, по дополнительной заявке бункера комплектуются автономным двигателем привода вентилятора рис.2.4

Эксплуатацию автономного двигателя вести в соответствии с Инструкцией «Монтаж, запуск и обслуживание автономного двигателя на бункерах серии ПБ посевных комплексов, а также сопроводительной документации на автономный двигатель.

Бункер состоит из двух герметичных емкостей: передняя емкость имеет емкость **40%**, для удобрений или семенного материала и вторая, емкостью **60%** рис.2.5, для семенного материала. Бункера выпускаются объемом **6**, **10м³** переднеприцепного и заднеприцепного исполнения, системы внесения жидких удобрений **рис.2.3**, по согласованию с заказчиком, устанавливаются только на посевные комплексы с бункерами ПБ-6-1 (переднеприцепное исполнение).

ВНИМАНИЕ! При присоединение пневматического бункера, оборудованного системой внесения жидких удобрений СВЖУ, строго выполняйте требования инструкции по его эксплуатации.

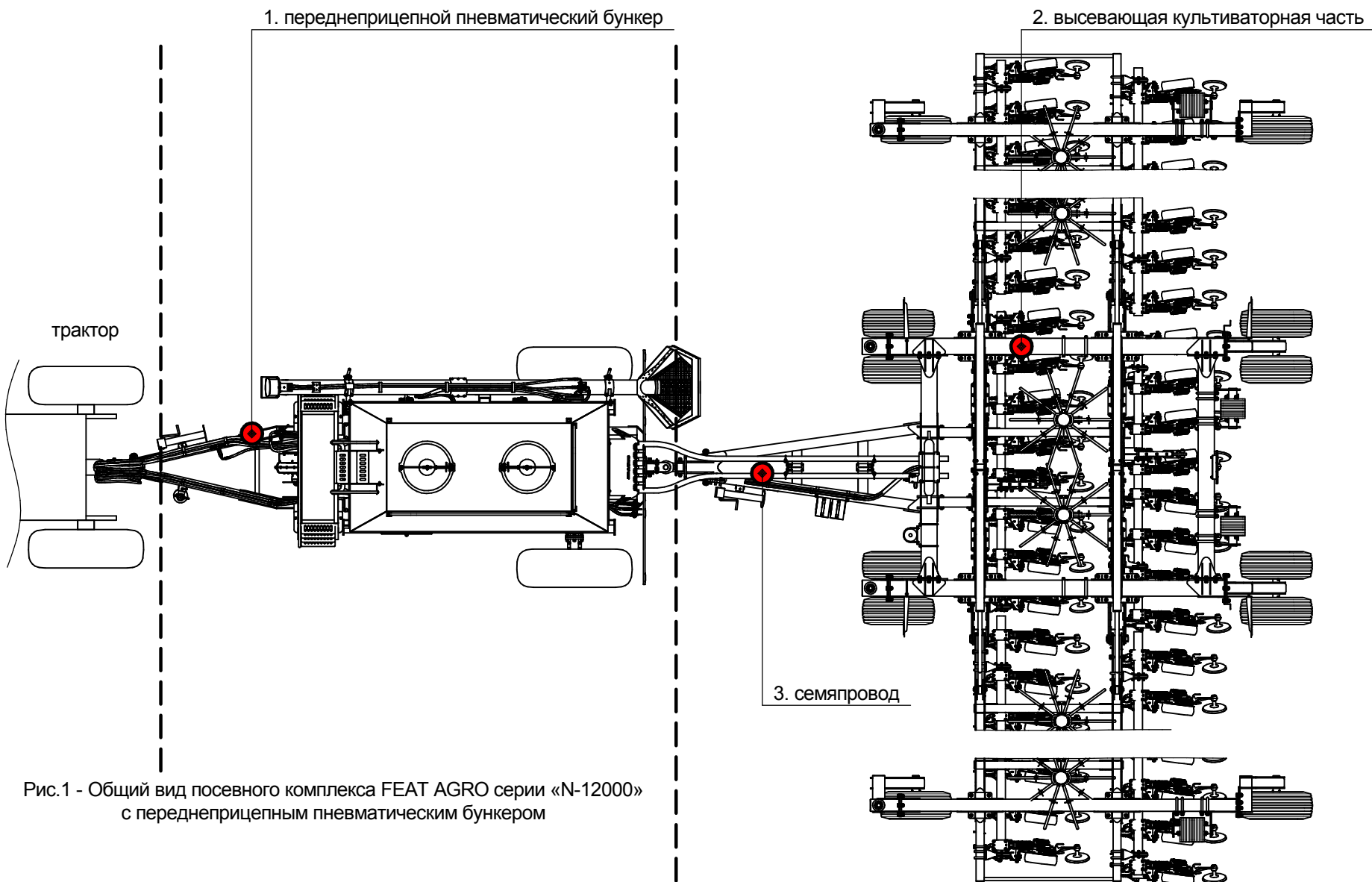


Рис.1 - Общий вид посевного комплекса FEAT AGRO серии «N-12000» с переднеприцепным пневматическим бункером

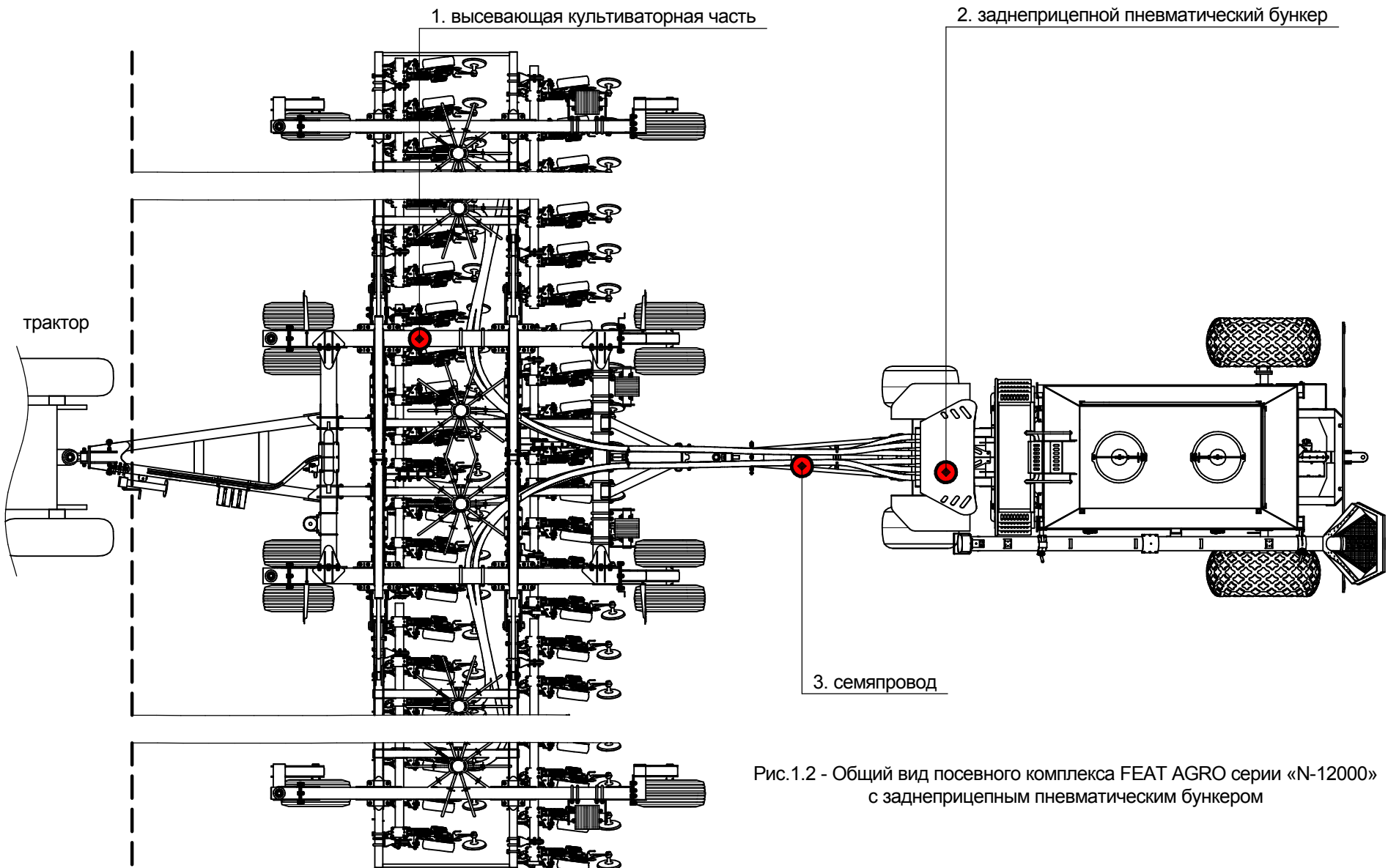


Рис.1.2 - Общий вид посевного комплекса FEAT AGRO серии «N-12000» с заднеприцепным пневматическим бункером

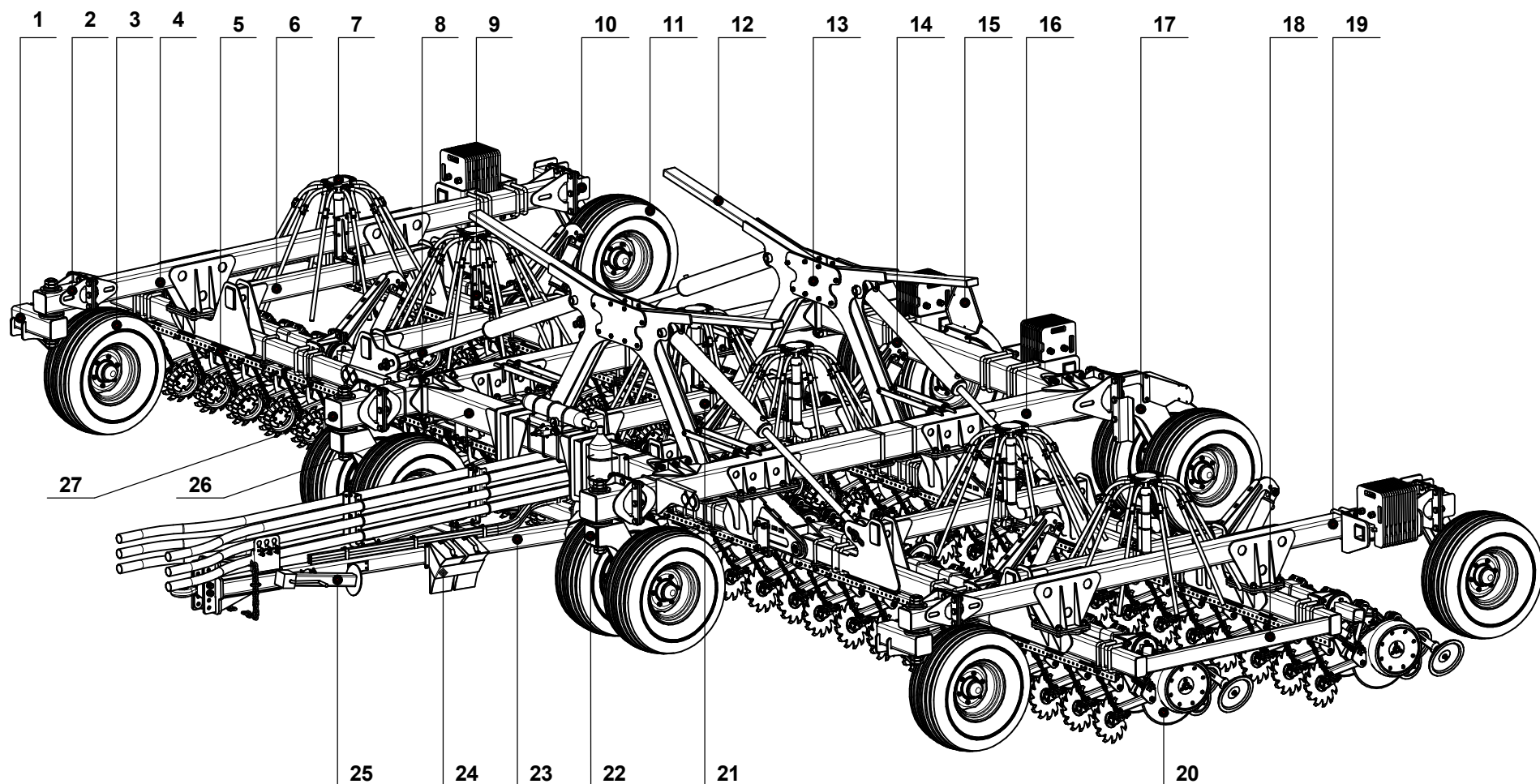


Рис.1.3 - Общий вид посевного комплекса FEAT AGRO серии «N-12000» (высевающая культиваторная часть)

1- Рычаг транспортных колес в сборе(крылья); 2-Кронштейн транспортной балки крыла; 3-Колесо; 4-Транспортная балка крыла;5-Держатель цепей; 6-Крыло правое; 7-Распределительные башни; 8-ГЦ 100X50X1000ГМ(Гидроцилиндр); 9-Кронштейн установки башни; 10-Рычаг транспортных колес(задний); 11-Рычаг поворотного механизма; 12-Кронштейн ГЦ; 13- Перемычка; 14-Брус задний;15-Кронштейн ТТС; 16-Транспортная балка; 17-Рычаг транспортных колес(задний центральная часть);18-Крыло левое; 19-Транспортная балка крыла; 20-Дисковый сошник. 21-Центральная рама; 22-Рычаг транспортных колес(центральная рама); 23-Сница(дышло); 24-Противооткатные башмаки; 25-Опора стояночная механическая; 26-Брус передний; 27-Транспортная балка.

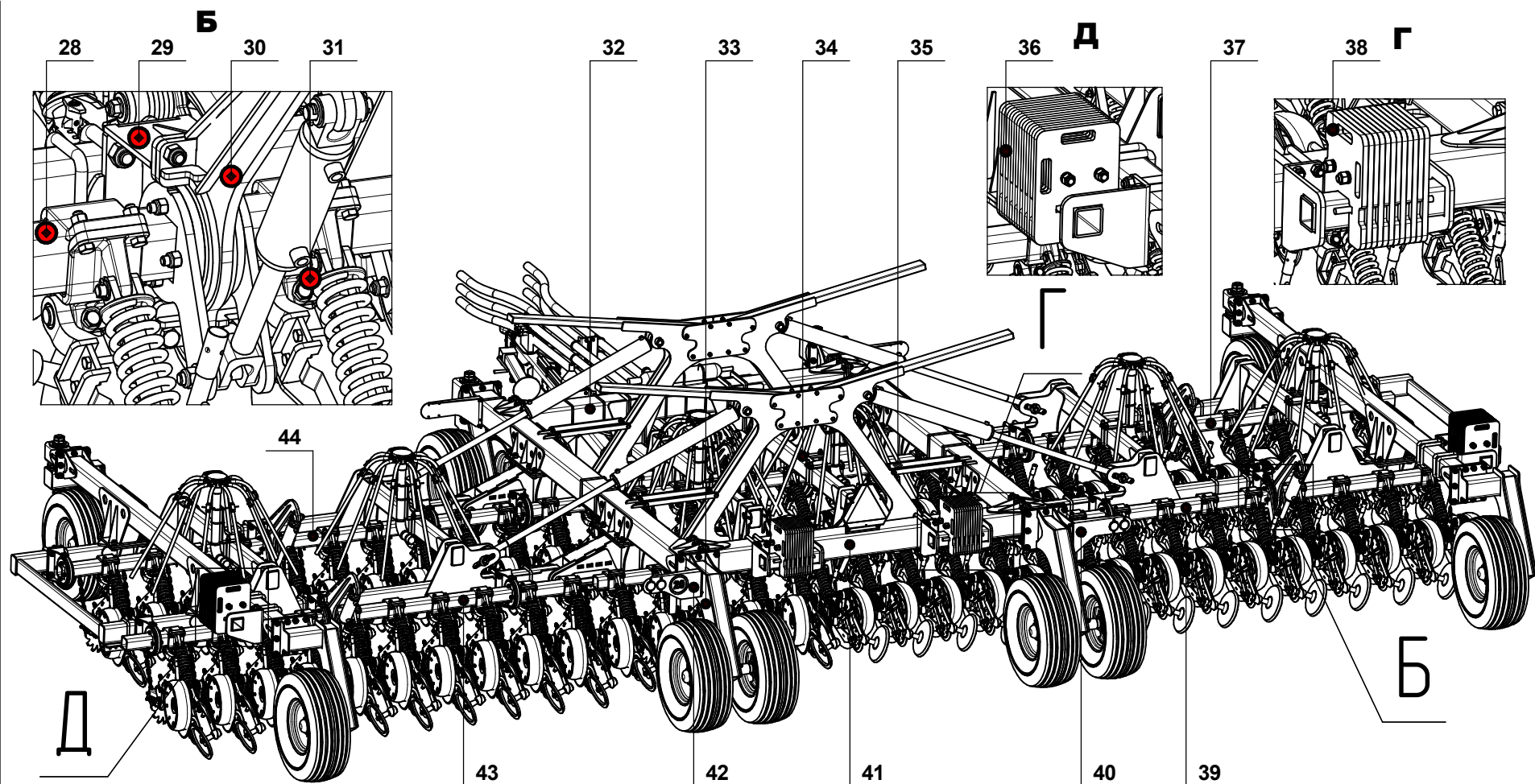


Рис.1.4 - Общий вид посевного комплекса FEAT AGRO серии «N-12000»(высевающая культиваторная часть)

28-Батарея дисковых сошников (2-й ряд правая); 29-Кронштейн поворотного механизма; 30-Рычаг поворотного механизма; 31-Гидроцилиндр поворота балок дисковых сошников; 32-Брус передний; 33-Рычаг транспортных колес(задний центральная рама); 34-Центральная рама; 35-Раскос; 36-Балластировочные грузы(крылья); 37-Батарея дисковых сошников (1-й ряд правая); 38-Балластировочные грузы(рама); 39-Батарея дисковых сошников (2-й ряд правая); 40-Кронштейн световозвращателей(правый задний); 41-Брус задний; 42-Кронштейн световозвращателей(задний левый); 43-Батарея дисковых сошников (2-й ряд левая); 44-Батарея дисковых сошников (1-й ряд левая).

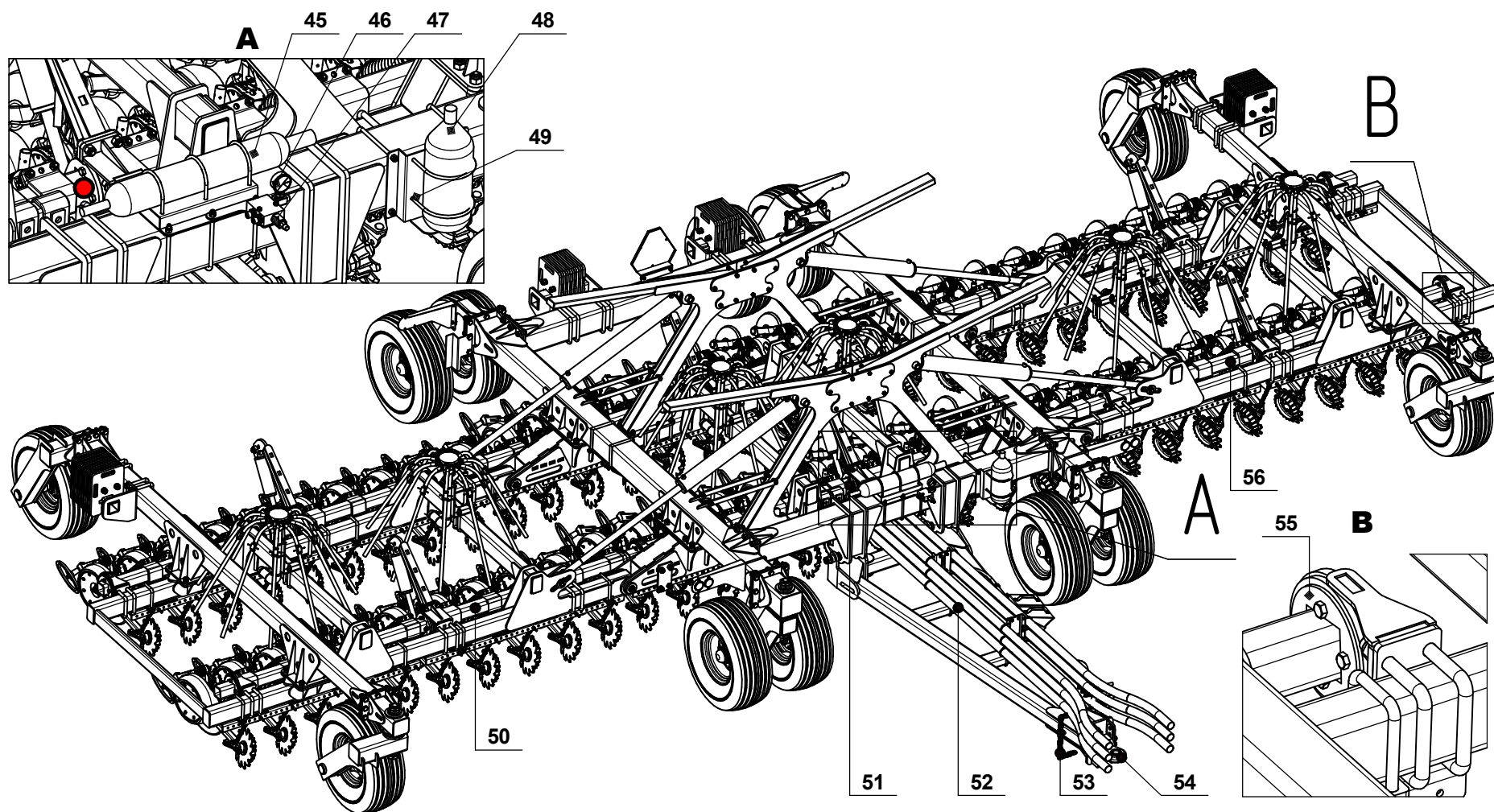


Рис.1.5 - Общий вид посевного комплекса FEAT AGRO серии «N-12000» (высевающая культиваторная часть)

45-Гидропневматический аккумулятор; 46-Манометр для гидравлики 0-250 bar; 47-Регулировочный клапан; 48-Заправочная станция(заправочный баллон);
 49-Кронштейн заправочного баллона; 50-Батарея дисковых сошников (1-й ряд правая); 51-Батарея дисковых сошников (1-й ряд центр); 52-Воздуховод; 53-Цепь с кольцами;
 54-Серьга; 55- Поворотный кронштейн; 56-Батарея дисковых сошников (1-й ряд левая).

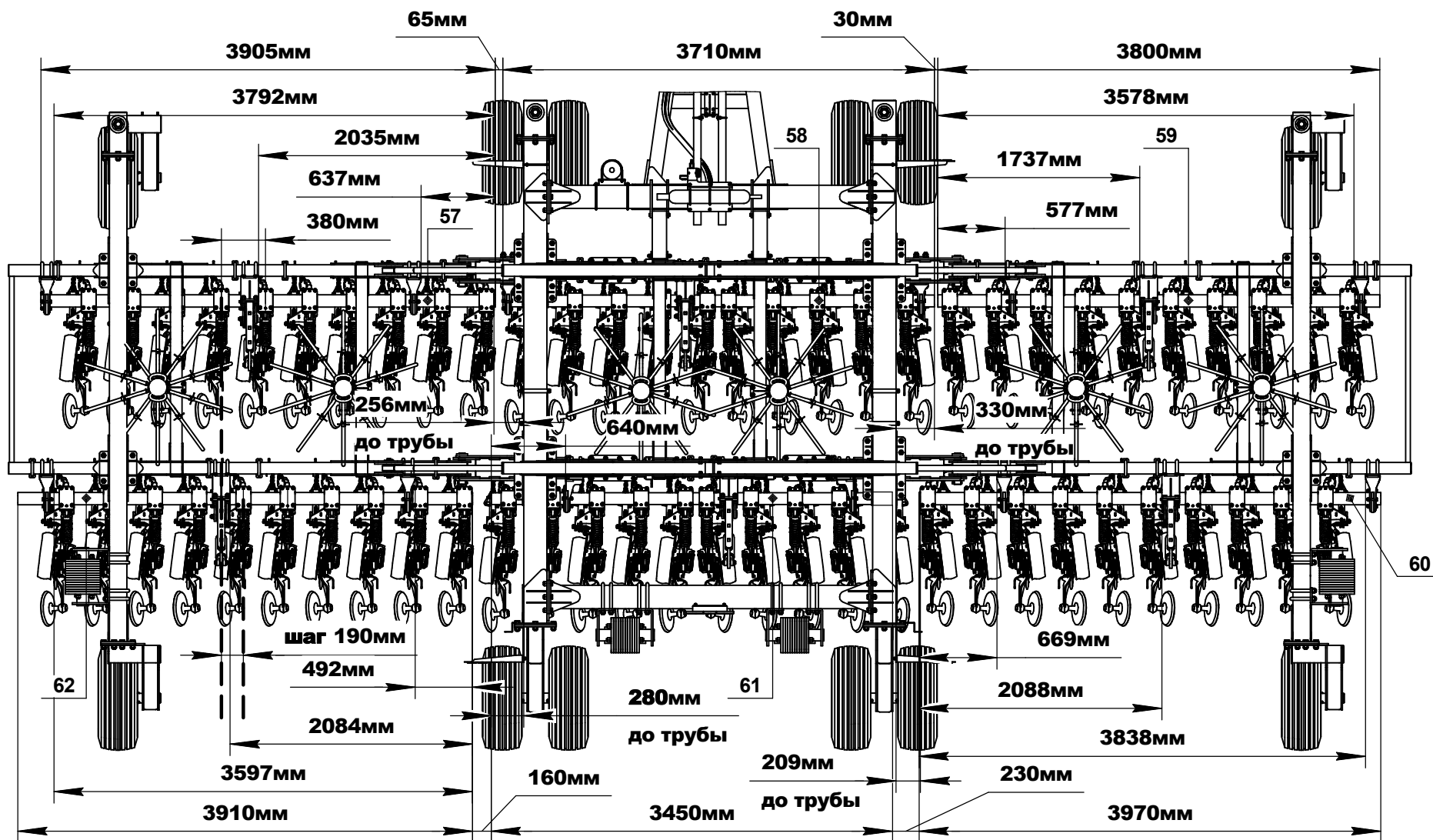


Рис.1.6 - Общий вид посевного комплекса FEAT AGRO серии «N-12000» (высевающая культиваторная часть) шаг рабочих органов 190мм
 57-Батарея дисковых сошников (1-й ряд левая); 58-Батарея дисковых сошников (1-й ряд центр); 59-Батарея дисковых сошников (1-й ряд правая); 60-Батарея дисковых сошников (2-й ряд правая); 61-Батарея дисковых сошников (2-й ряд центр); 62-Батарея дисковых сошников (2-й ряд левая).

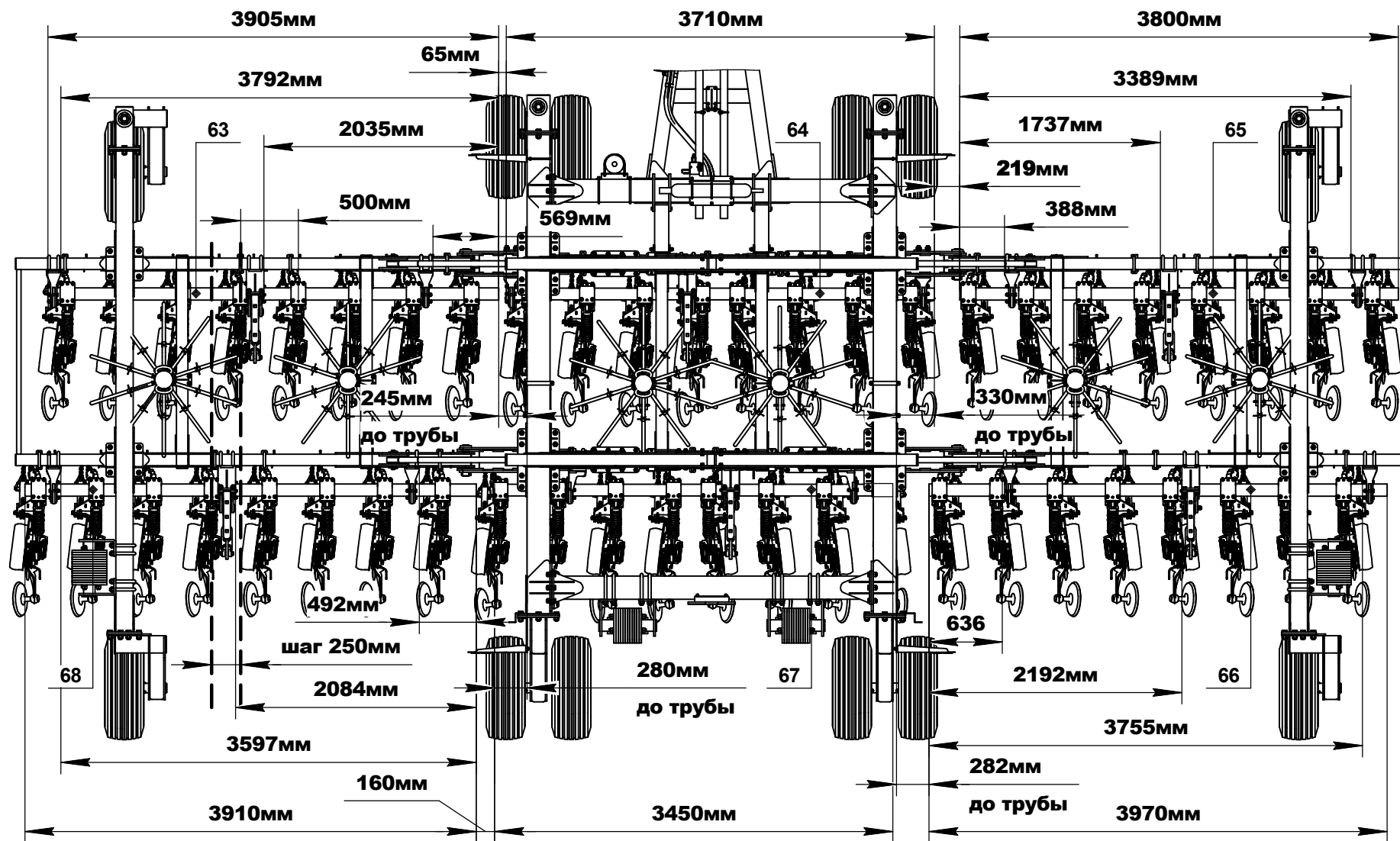


Рис.1.7 - Общий вид посевного комплекса FEAT AGRO серии «N-12000» (высевающая культиваторная часть) шаг рабочих органов 250мм
 63-Батарея дисковых сошников (1-й ряд левая); 64-Батарея дисковых сошников (1-й ряд центр); 65-Батарея дисковых сошников (1-й ряд правая); 66-Батарея дисковых сошников (2-й ряд правая); 67-Батарея дисковых сошников (2-й ряд центр); 68-Батарея дисковых сошников (2-й ряд левая).

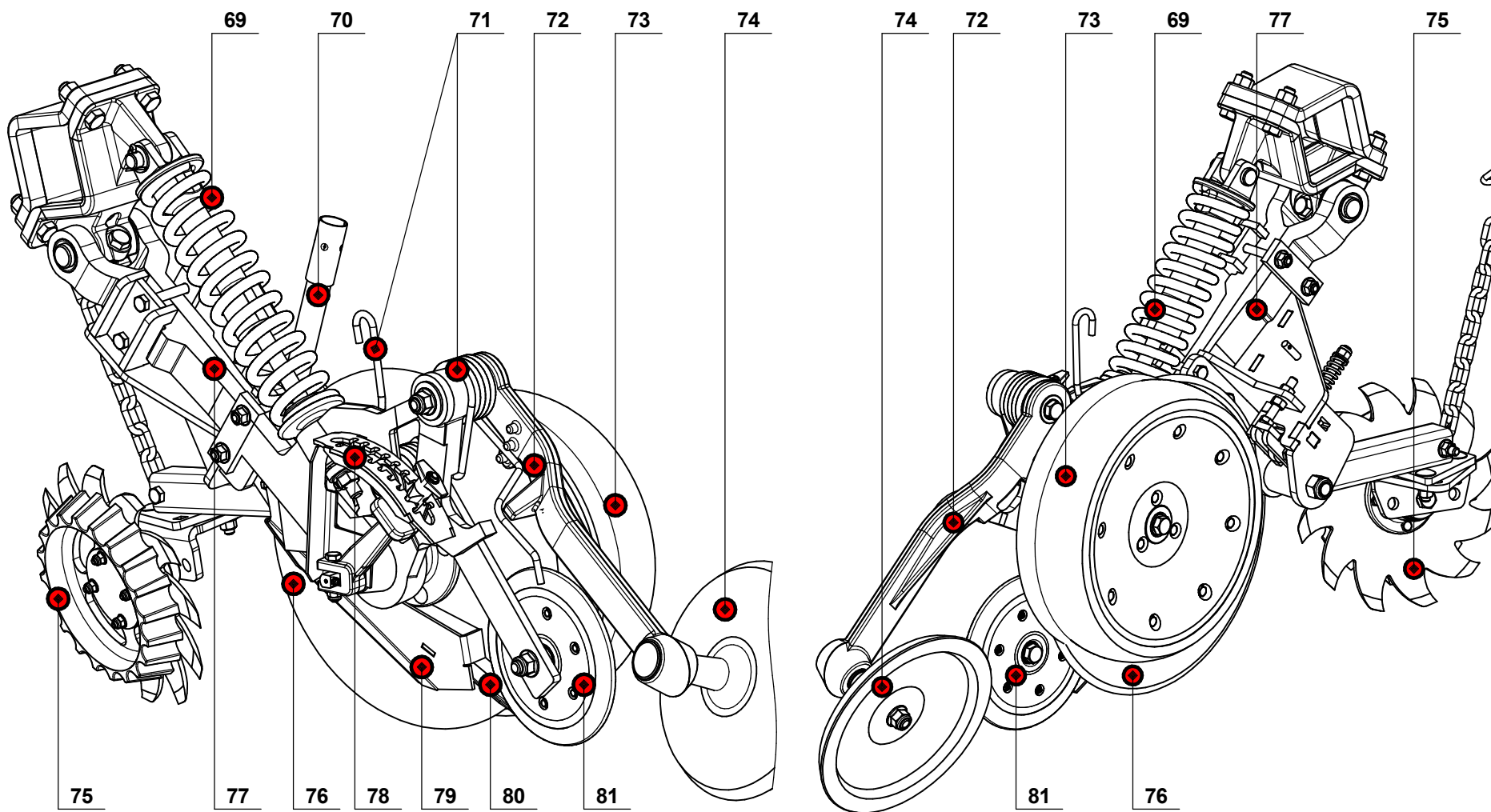


Рис.1.8 - Общий вид рабочего органа посевного комплекса FEAT AGRO серии «N-12000» дисковый сошник

69-Прижимная пружина; 70-Семяпровод; 71-Торсионная пружина; 72-Рукоять; 73-Опорное колесо; 74-Задельвающий диск; 75-Зубовый очиститель(очиститель рядков); 76-Дисковый нож; 77-Несущий рычаг; 78-Регулировка глубины высева; 79-Формирователь борозды; 80-Семянаправитель; 81-Прикатывающее колесо.

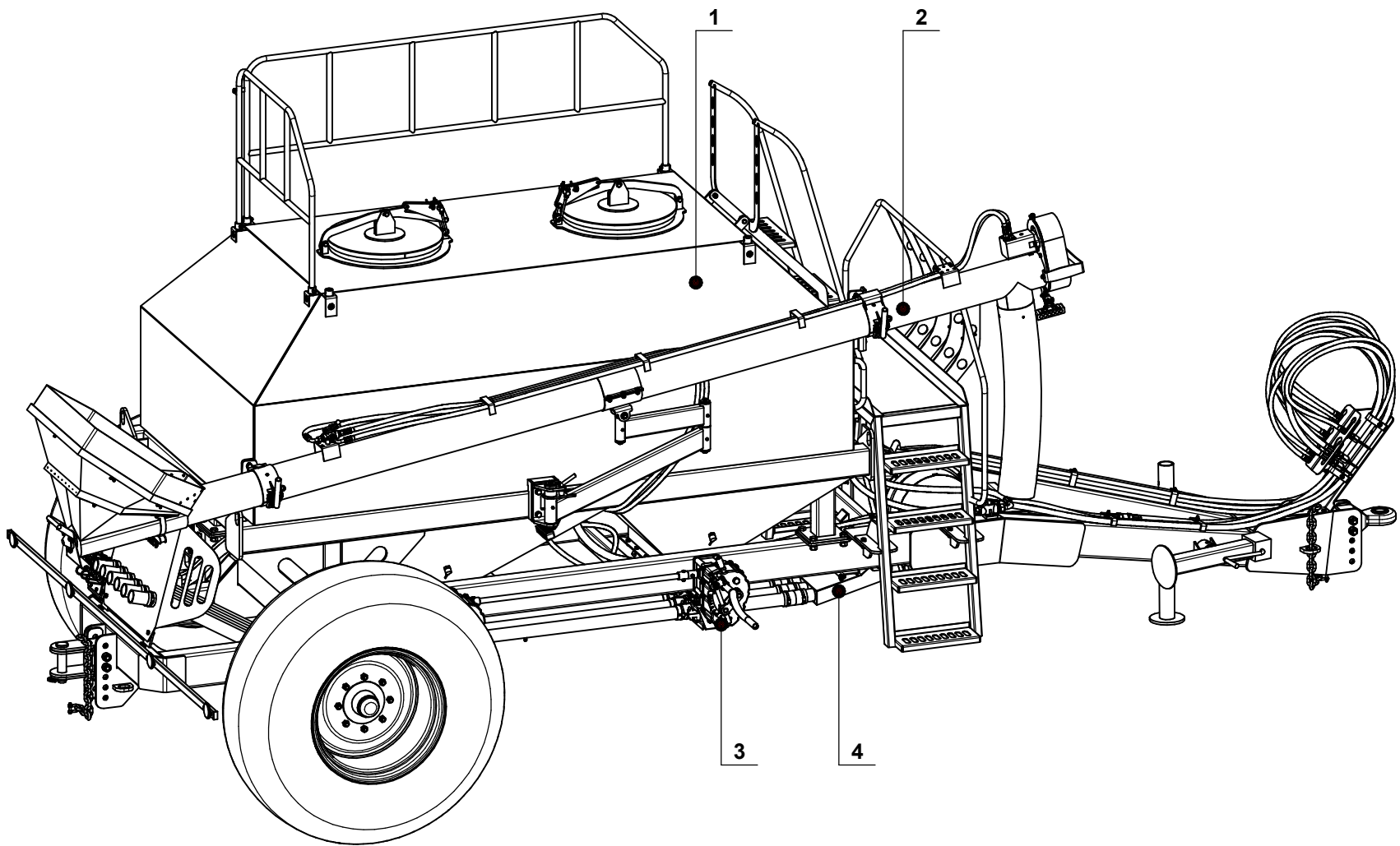


Рис.1.9-Общий вид переднеприцепного пневматического бункера

1-Ёмкость бункера; 2-Шнек; 3-Вариатор регулировки нормы высева; 4-Распределитель.

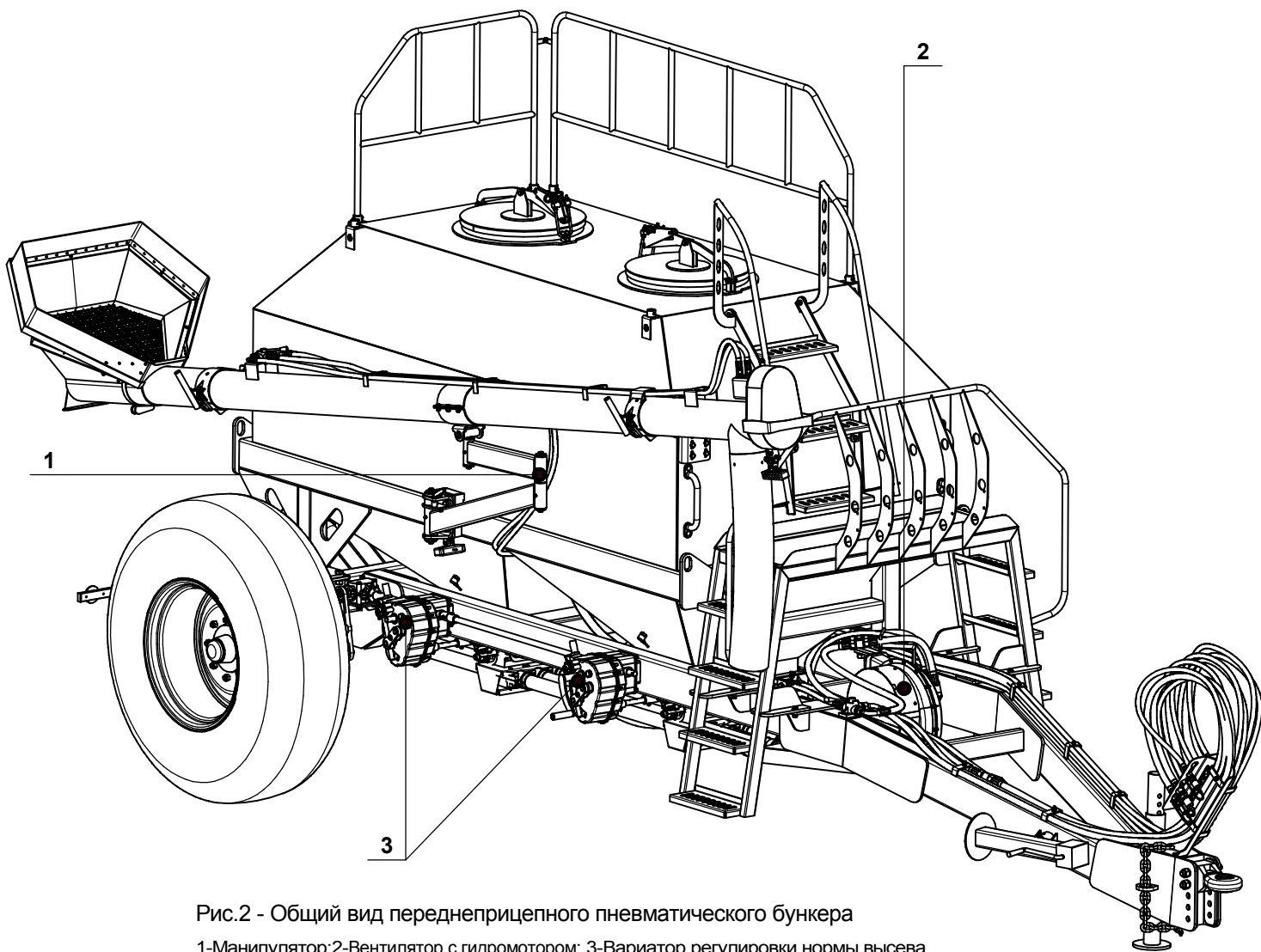


Рис.2 - Общий вид переднеприцепного пневматического бункера
1-Манипулятор;2-Вентилятор с гидромотором; 3-Вариатор регулировки нормы высева.

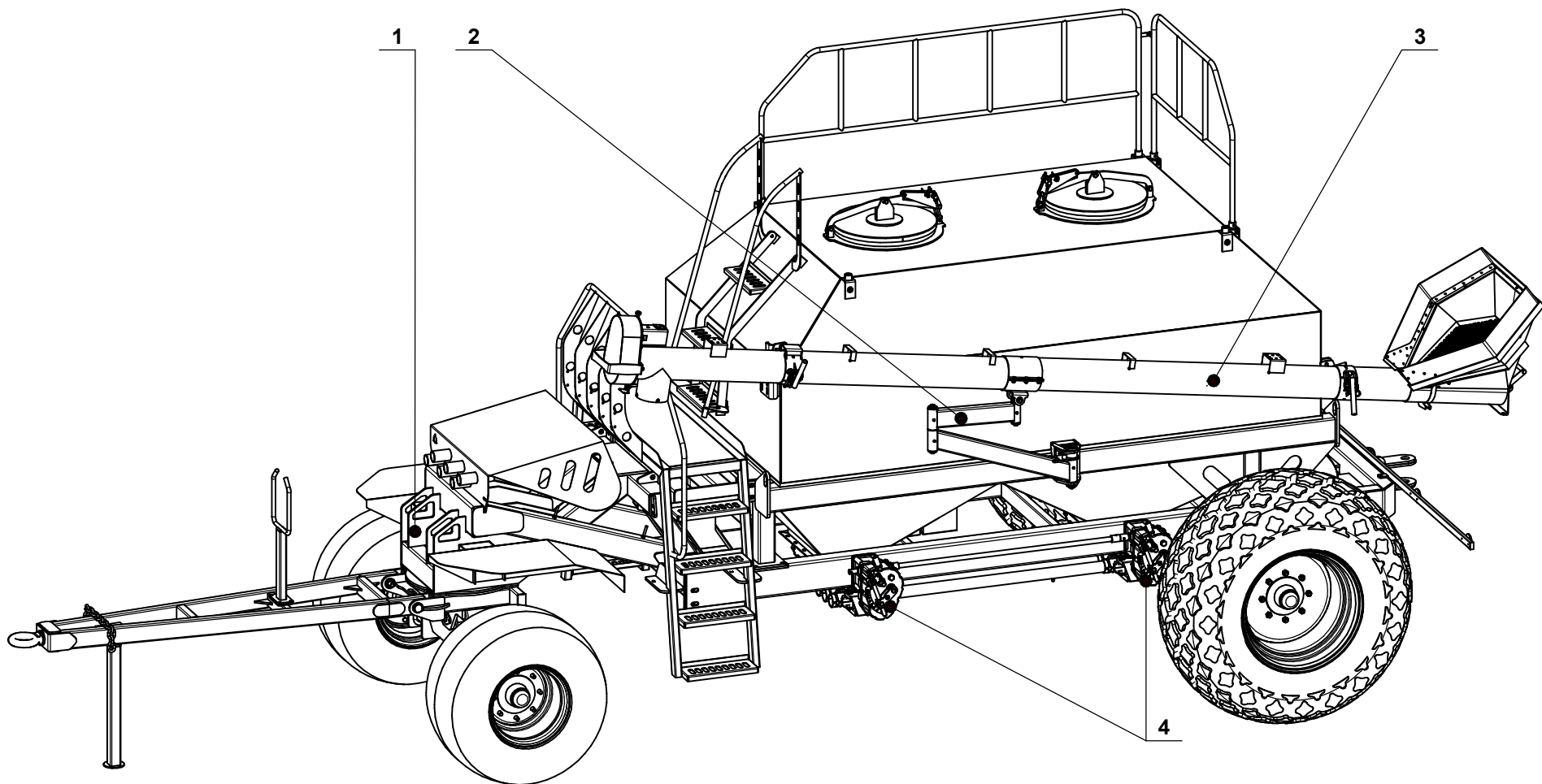


Рис.2.1 - Общий вид заднеприцепного пневматического бункера

1-Поворотный механизм; 2-Манипулятор;3-Шнек; 4-Вариатор регулировки нормы высева.

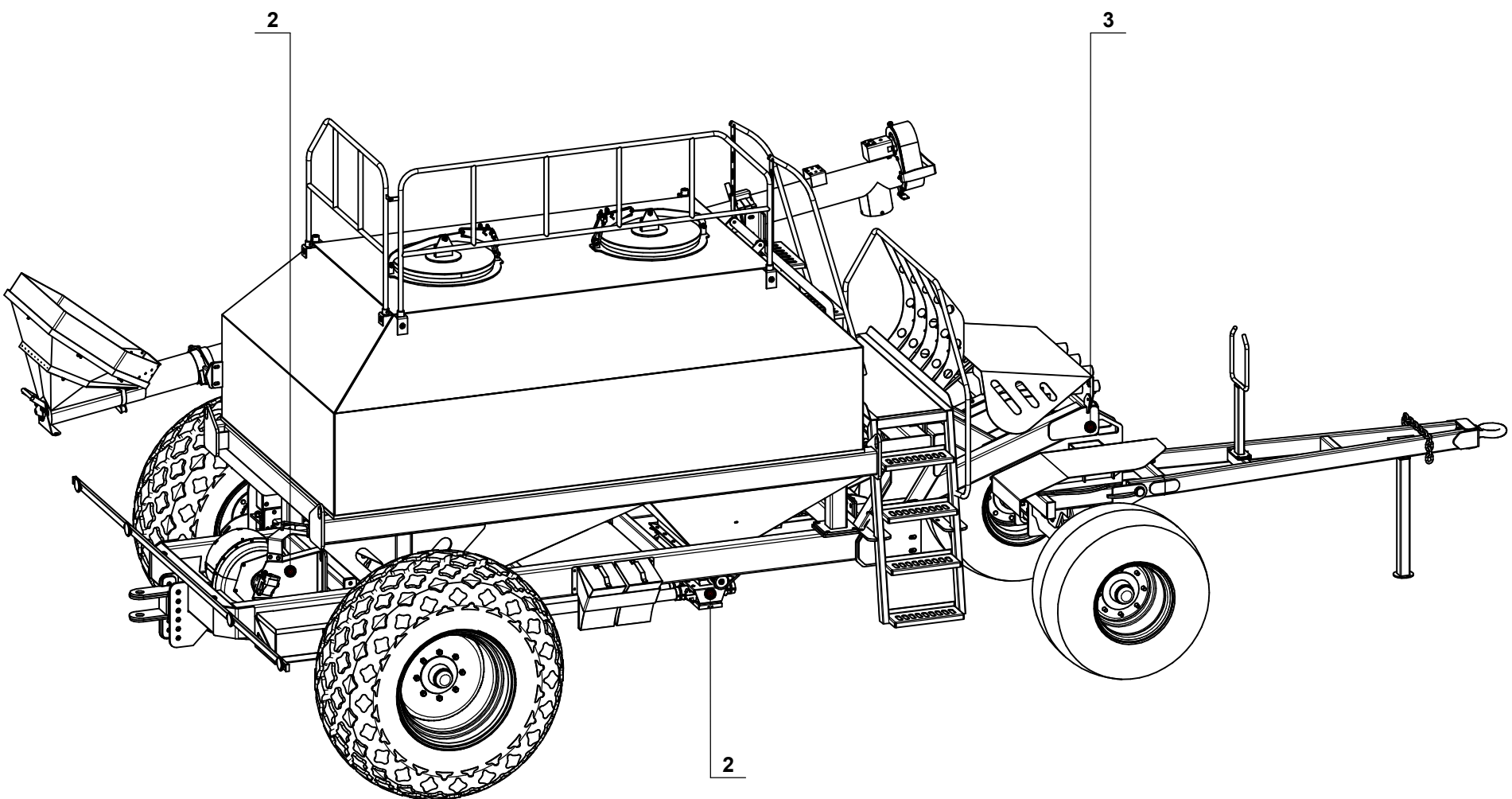


Рис. 2.2 - Общий вид заднеприцепного пневматического бункера
1-Вентилятор с гидромотором; 2-Дозатор; 3-Поворотный механизм.

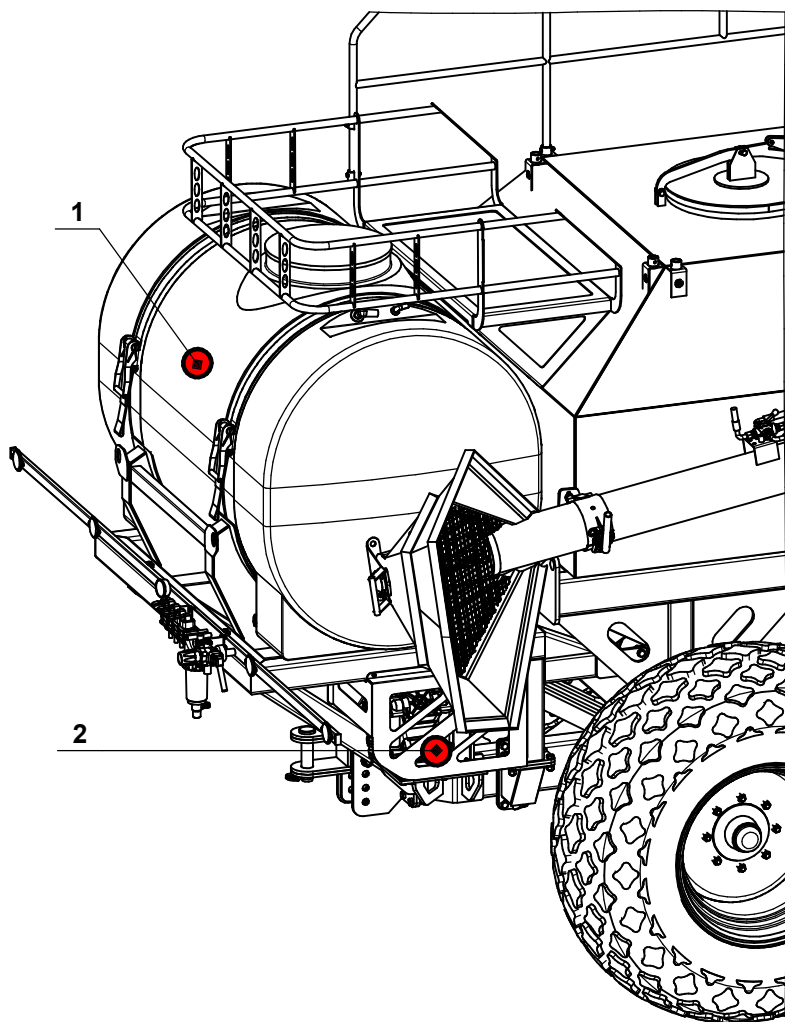


Рис.2.3 - Переднеприцепной пневматический бункер с емкостью для внесения жидких удобрений.

1-Ёмкость для жидких удобрений (2000л); 2-Помпа.

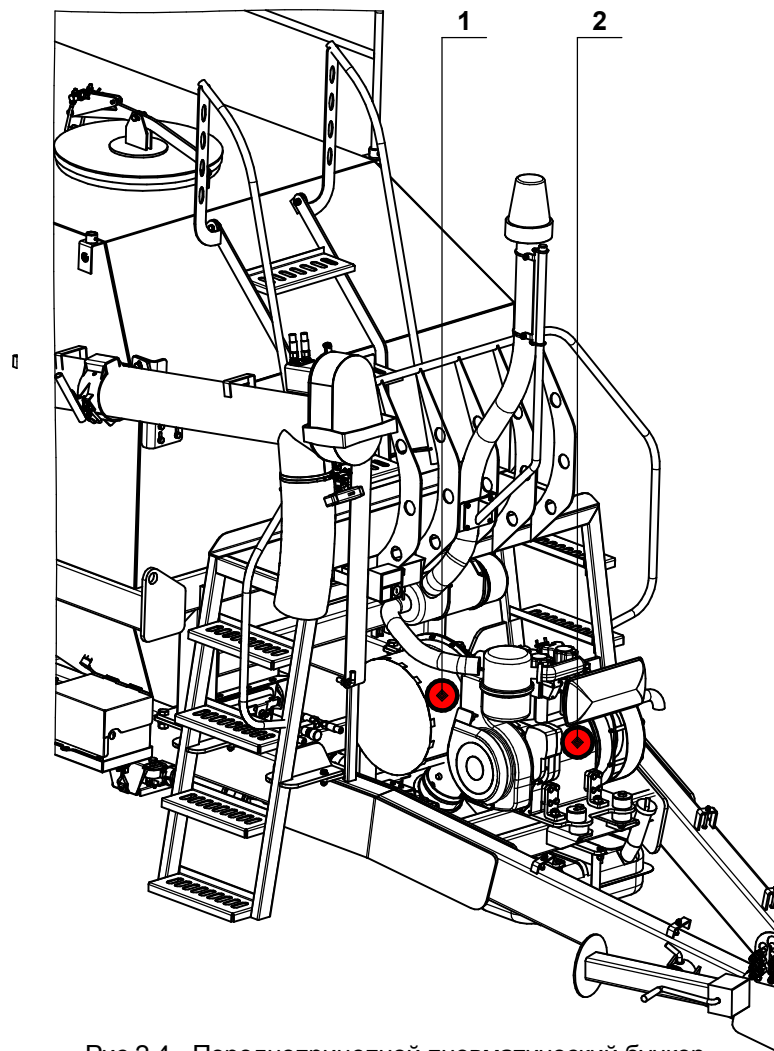


Рис.2.4 - Переднеприцепной пневматический бункер укомплектованный автономным двигателем привода вентилятора.

1-Вентилятор; 2-Двигатель привода вентилятора (ДВС).

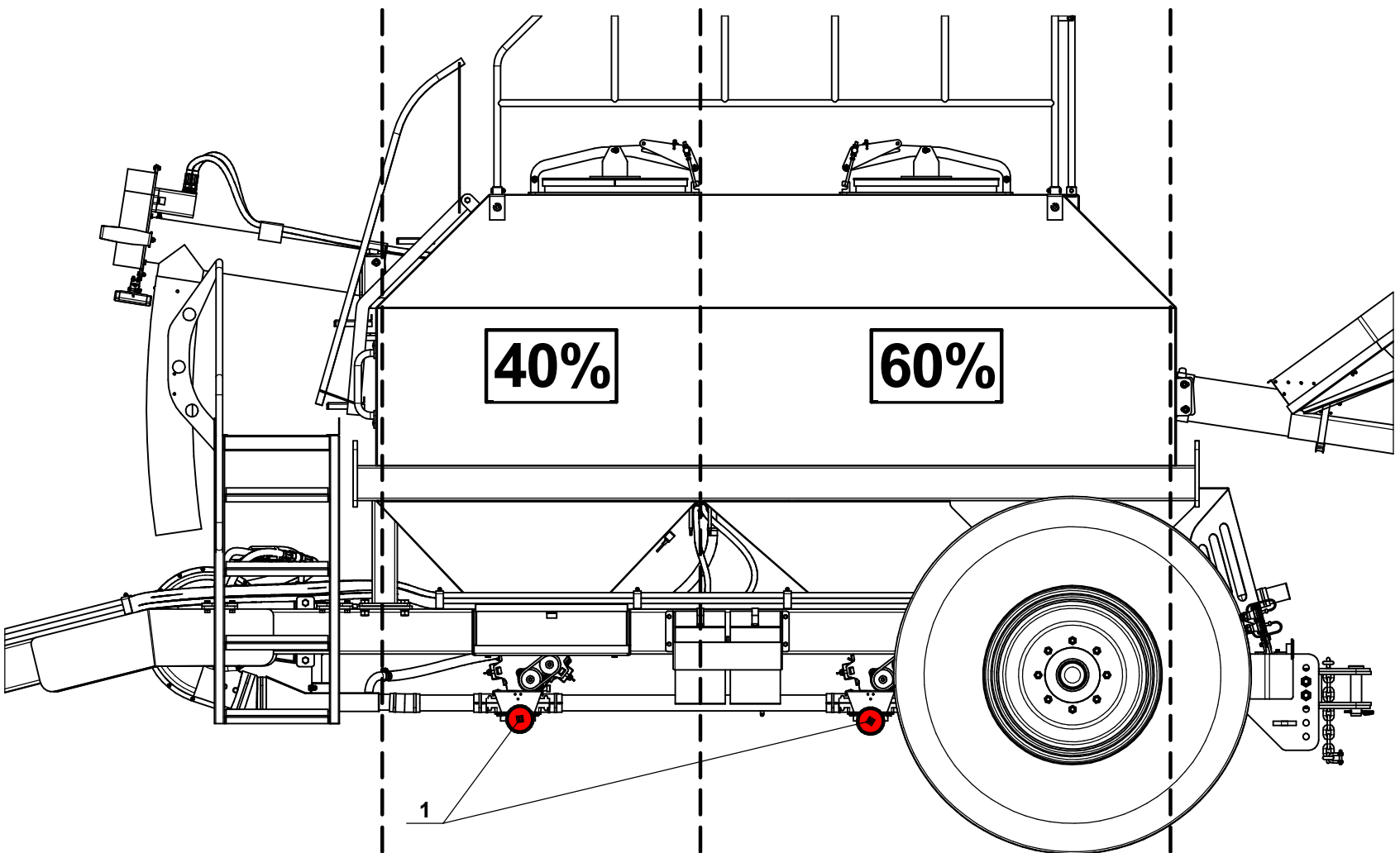


Рис.2.5 - Емкости пневматического бункера.

1-Дозатор семян и удобрений

3.2 Загрузочный шнек пневматического бункера посевного комплекса FEAT AGRO серии «N-6000» / «N-7000» / «N-8000» / «N-9000» / «N-10500» / «N-12000».

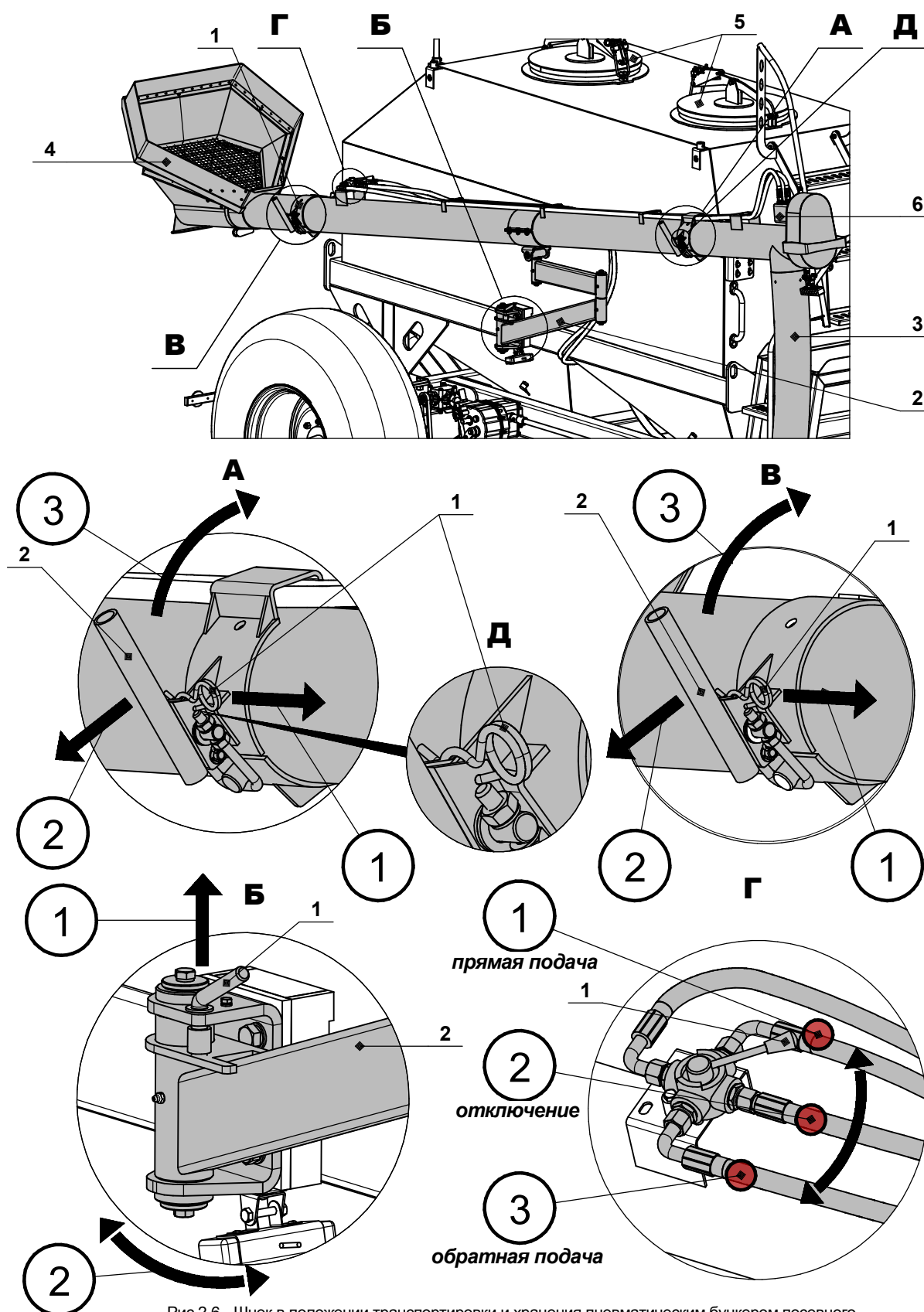


Рис.2.6 - Шнек в положении транспортировки и хранения пневматическим бункером посевного комплекса FEAT AGRO серии «N-6000» / «N-7000» / «N-8000» / «N-9000» / «N-10500» / «N-12000».

3.2 Загрузочный шнек пневматического бункера посевного комплекса FEAT AGRO серии «N-6000» / «N-7000» / «N-8000» / «N-9000» / «N-10500» / «N-12000». (продолжение).

Перевод загрузочного шнека из транспортного положения в рабочее:

1. Уберите блокировочный палец **поз.1** рис.2Б для расфиксации поворотной консоли шнека(манипулятора) **поз.2** рис.2 и рис.2Б.
2. Расшплинтовываем **поз.1** рис.2А и рис.2В и открываем хомуты **поз.1** рис.2А и рис.2В переводя ручку хомута сначала в **положение 1** рис.2А и рис.2В, а затем в **положение 2** рис.2А и рис.2В, держащие загрузочный шнек в ловителях
3. Приподнимаем шнек возле загрузочной корзины **поз.4** рис.2 и отводим эту часть шнека в сторону от бункера.
4. Опускаем заднюю часть шнека и выводим переднюю часть из хомута **поз.1** рис.2 или **поз.2** рис.2А.
5. Устанавливаем нужное положение шнека и направляем загрузочную гофру **поз.3** рис.2 в люк бункера **поз.5** рис.2.
6. Переводим трехпозиционный кран в режим загрузки бункера **поз.1** рис.2Г, включаем в тракторе гидромотор привода вентилятора **поз.6** рис.2.
7. Выбираем необходимое направления вращения загрузочного шнека, переводя ручку крана влево или вправо **поз.1** рис.2Г.
8. Закрываем загрузочные люки **поз.5** рис.2 и переводим кран **поз.1** рис.2Г в режим вентилятора, посевной комплекс готов к дальнейшей работе.

ВНИМАНИЕ!

При загрузке семян, склонных к травмированию, необходимо уменьшать частоту вращения загрузочного шнека, регулируя поток масла в тракторе, максимально загружать приёмную корзину шнека.

ОСОБО ВАЖНО!

ЗАПРЕЩЕНА работа загрузочного шнека без нагрузки больше 1 минуты.

ВНИМАНИЕ!

Для отключения гидромотора привода шнека переведите рукоять крана **поз.1** рис.2Г в положение **2** (среднее положение).

ВНИМАНИЕ!

Во время работы загрузочного шнека необходимо полностью загружать корзинку, для его максимальной производительности, уменьшения шума при работе, снижение травмирования семян.

ВНИМАНИЕ!

По завершении загрузки механизатор выключает секцию распределителя подачи масла в гидромотор, тем самым останавливая работу загрузочного шнека.

ВНИМАНИЕ!

Запрещено переводить кран **поз.1** рис.2Г, в режим вентилятора, при открытых загрузочных люках пневматического бункера, это может привести к серьезным травмам, отравлению и принести вред экологии.

3.3 Сборка

Агрегат поставляется потребителю в частично разобранном виде для облегчения транспортировки.

ВНИМАНИЕ!

Полностью собранный агрегат **ЗАПРЕЩЕНО** поднимать грузоподъемным механизмом во избежание поломки элементов конструкции. При необходимости погрузки-разгрузки необходимо отсоединить крылья от центральной рамы и поднять каждый узел отдельно, применяя гибкие стропы.

ВНИМАНИЕ!

Перед началом сборки компонентов необходимо надёжно закрепить основную раму на опорах.

ВНИМАНИЕ!

Падение рамы может привести к тяжёлой травме.

ВНИМАНИЕ!

При сборке и регулировке агрегата необходимо ознакомиться с руководством по эксплуатации посевного комплекса FEAT AGRO серии «N»), пройти инструктаж по технике безопасности, соблюдать рекомендации по сборке и регулировке.

Для определения усилия затяжки резьбовых соединений необходимо руководствоваться данными, представленными в таблице 1.8

ВНИМАНИЕ!

Рабочее место для сборки посевного комплекса должно быть оборудовано специальными подставками и подъемно-транспортными устройствами. Перед сборкой посевного комплекса разложить все узлы и детали в последовательности, удобной для сборки, все трущиеся детали перед сборкой очистить от краски и пыли, смазать пластической смазкой.

При сборке соблюдайте следующие правила:

- элементы резьбовых соединений затягивать динамическим усилием, соответствующим данному диаметру и шагу резьбы, классу прочности таблице 1.8 и крепить их от самоотвинчивания путем постановки шплинтов, пружинных шайб, контргаек, замков, согласно комплекту поставки;
- вести работу в специальной одежде, не трогать незащищенными руками лезвия рабочих органов.

Сборку посевного комплекса FEAT AGRO серии «N»), вести в следующей последовательности:

1. Освободите грузовые места от вязальной проволоки и проведите расконсервацию.
2. Установите рамные конструкции на подставки необходимой высоты, обеспечивающей удобство сборки.
3. Убедитесь в устойчивом положении изделий.
4. Соедините центральную раму **поз.21** рис.1.3 с транспортными балками рамы **поз.16** рис.1.3 через фланцы болтами.
5. Соедините транспортные балки рамы **поз.16** рис.1.3 через фланцы болтами с рычагами поворотного механизма **поз.11** рис.1.3 (поставляются в сборе с рычагами транспортных колес **поз.22** рис.1.3).

3.3 Сборка

(Продолжение)

6. Соедините транспортные балки рамы **поз.16** рис.1.3 через фланцы болтами с передним брусом **поз.26** рис.1.3 и заднем брусом **поз.14** рис.1.3.

7. Присоедините крылья **поз.4** и **20** рис.1.3 к центральной раме с помощью пальцев, после зафиксируйте пальцы гайками.

8. Присоедините к центральной раме с помощью пальцев, сницу **поз.23** рис.1.3 после зафиксируйте пальцы гайками (поставляются в сборе с серьгой **поз.54** рис.1.5).

(Продолжение)

9. Соедините крылья **поз.6, 18** рис.1.3 с транспортными балками крыльев **поз.4, 19** рис.1.3 через фланцы болтами.

10. Соедините транспортные балки крыльев **поз.4, 19** рис.1.3 через фланцы болтами с рычагами поворотного механизма **поз.1** рис.1.3 (поставляются в сборе с рычагами транспортных колес **поз.3** рис.1.3).

11. Соедините транспортные балки крыльев и центральной рамы **поз.4, 19, 16** рис.1.3 через фланцы болтами с рычагами транспортных колес(задние) **поз.10,17** рис.1.3 (поставляются в сборе с колесами).

12. Установите на центральную раму **поз.21** рис.1.3 кронштейн гидроцилиндров **поз.12** рис.1.3 и зафиксируйте их на раме стремьянками через фланцы, а также соедините их между собой перемычками **поз.13** рис.1.3 и соедините их с транспортными балками раскосами **поз.35** рис.1.4.

13. Установите снизу центральной рамы и крыльев на поворотные кронштейны **поз.55** рис.1.5 батареи дисковых сошников **поз.63, 64, 65, 66, 67, 68** согласно рис.1.6 для для междурядья 190мм или рис.1.7 для междурядья **250мм**.

14. Установите кронштейны поворотного механизма **поз.29** и рычаги поворотных механизмов **поз.30** рис.1.4

15. Выдвиньте штоки гидроцилиндров подъемов крыльев **поз.8** рис.1.3, ранее установленные в проушины ГЦ **поз.12** рис.1.3. Установите гидроцилиндры крыльев в проушины, расположенные на крыльях с помощью пальцев. При установке проконтролировать наличие шайб в проушинах гидроцилиндров на раме и крыльях, в проушинах должны быть установлены по две шайбы, между внутренней поверхностью втулки и наружной поверхностью проушины гидроцилиндра с каждой стороны. Закрепите гидроцилиндры в проушинах крыльев, шайбами, шплинтами. Гидроцилиндры устанавливаются согласно гидравлической схеме.

16. Выдвиньте штоки гидроцилиндров подъемов батарей дисковых сошников **поз.31** рис.1.4. Установите гидроцилиндры в проушины балок батарей дисковых сошников с помощью пальцев. Гидроцилиндры устанавливаются согласно гидравлической схеме.

18. Установите распределительные башни **поз.7** рис.1.3, закрепив их на рамах стремьянками

19. Проведите разводку пневматической системы, обеспечив необходимую длину семяпроводов и исключаящих их механическое повреждение.

20. Проверить сборку гидросистемы (см. рис. ... **Схема гидравлическая**).

21. Закачайте в маслоуказники смазку в соответствии с **таблицей 1.7** и **схемой смазки (рис.6-6.5)**

22. Проверить сборку агрегата и затяжку всех резьбовых соединений согласно **таблице ...**

3.3 Сборка

(Продолжение)

ВНИМАНИЕ!!!

Соблюдая осторожность, снимите культиваторную часть комплекса с подставок.

23. Присоедините трактор к посевному комплексу, соединив серьгу с прицепной скобой трактора, страховочную цепь оберните вокруг доски и закрепите на прицепе карабином, поднимите стойку прицепа и зафиксируйте его штырем.

24. Подключите агрегат к гидросистеме трактора.

25. Произвести пробные переводы агрегата в транспортное и рабочее положение несколько раз, удалив из системы воздух.

Убедитесь, что при складывании комплекса:

- рамы поднимаются и опускаются плавно, без толчков и заеданий;
- металлоконструкции не задевают друг друга;
- РВД не пережимаются и имеют необходимую свободу;
- семяпроводы не пережимаются и имеют необходимую свободу;
- башни распределения расположены горизонтально;
- кабели электрической разводки не пережимаются и имеют необходимую свободу.

26. Проведите сборку бункера согласно сопроводительной документации, присоедините бункер к комплексу.

27. Проверьте установку на агрегате световозвращателей.

28. Установите в тракторе: монитор, кнопку дистанционного управления, систему параллельного вождения, проведите разводку электрической чисти, согласно технической документации.

ВНИМАНИЕ!!!

Монтаж, настройку и обслуживание электрической части посевного комплекса FEAT AGRO вести в соответствии с Руководством по эксплуатации «Система контроля Скиф-28 ЦНСК 421412.023 РЭ».

ВНИМАНИЕ!!!

Запрещено применение РВД с номинальным рабочим давлением ниже **210 бар**.

ВНИМАНИЕ!!!

Учитывайте опасность, связанную с заземлением, разрезанием, захватыванием, затягиванием и ударами в результате нарушения функционирования гидравлической системы из-за неправильного подсоединения гидравлических шлангов. При подсоединении гидравлических шлангов обращайте внимание на цветную маркировку гидравлических магистралей (подробнее смотри пункт Гидравлическая схема).

ВНИМАНИЕ!!! Перед подключением агрегата к гидравлической системе трактора проверьте:

- совместимость гидравлических масел, не смешивайте минеральные и синтетические;
- максимально допустимое давление гидравлического масла, которое составляет **210 бар**;

3.3 Сборка

(Продолжение)

ВНИМАНИЕ!!! При соединении шлангов с трактором:

- выполняйте гидравлические соединения только в случае отсутствия следов загрязнений в месте соединения, очистите соединительные элементы гидравлических шлангов перед их подсоединением к трактору;
- выполняйте гидравлические соединения до ощутимой фиксации муфты;
- проверяйте места подсоединения гидравлических шлангов на правильность и герметичность посадки.
- переведите рычаги управления гидравлического распределителя на трактора в плавающее положение;
- подсоедините гидравлические шланги к блокам управления трактора.

ВНИМАНИЕ!!!

При заполнении маслом гидросистемы культиватора и удаления из нее воздуха, следите за уровнем масла в баке трактора. Рукоятку гидравлического распределителя удерживать в положении **«ВКЛЮЧЕНО»** до полного заполнения контуров маслом и удаления из них воздуха.

ВНИМАНИЕ!!!

Для заправки гидросистемы посевных комплексов маслом необходимо:
посевного комплекса FEAT AGRO серии:

«N-6000» – **10 литров;**

«N-7000» / «N-8000» / «N-9000» – **50 литров;**

«N-10500» / «N-12000» – **65 литров.**

Монтаж гидрооборудования посевных комплексов FEAT AGRO серии «N-6000» / «N-7000» / «N-8000» / «N-9000» / «N-10500» / «N-12000» и порядок заполнения его маслом.

- Соедините все гидравлические механизмы посевного комплекса, согласно гидравлической схеме рукавами высокого давления.
- Соедините гидравлическую систему посевного комплекса с гидравлическими распределителями трактора, согласно гидравлической схеме посевного комплекса и требований руководства по эксплуатации на трактор. Для подключения гидросистемы посевного комплекса с приводом вентилятора от гидромотора и гидравлического шнека загрузки, на тракторе должно быть четыре свободных выходов гидравлического распределителя, один из которых должен быть проточным с пропускной способностью не менее **40...80 л/мин**, для подключения гидромотора привода вентилятора.

Соединение гидросистемы трактора и посевного комплекса производить в следующем порядке рис.47:

- соединить рукава **поз.9**, с рукавами **поз.6**, гидросистемы посевного комплекса;

3.3 Сборка

(Продолжение)

- переместить рукав **поз.9** на себя, до упора, при этом шарики **поз.7** установятся напротив канавки запорной втулки **поз.3**;
- установить клапан **поз.5** в муфту **поз.1** до упора;
- отпустить рукав **поз.9**, муфта **поз.1** под действием пружины **поз.8** вернется в исходное положение;
- убедиться в надежности фиксации клапана **поз.5** в корпусе **поз.1**

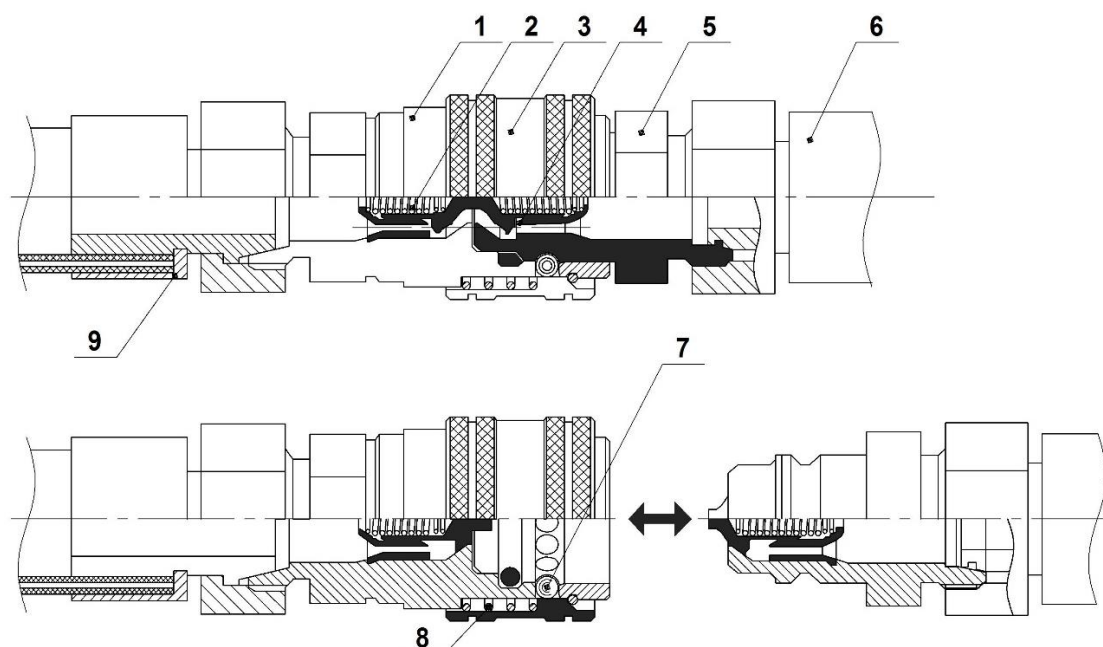


Рис.2.7 Схема работы быстро соединяемых разрывных устройств.

1 - муфта, 2, 4, 8 – пружины; 3 – запорная втулка; 5 - клапан; 6, 9 – рукава; 7 – шарики

ВНИМАНИЕ!!!

Для присоединения посевного комплекса к тракторам, у которых свободных выходов, меньше четырех, по просьбе заказчика, в гидравлическую схему посевного комплекса устанавливаются трехпозиционные краны, объединяющие две гидравлические магистрали в одну, которые не работают одновременно, например:

- подъем и опускание крыльев и вентилятор и шнек загрузки;
- подъем и опускание крыльев и гидроцилиндры дисковых сошников.

При отсутствии в тракторе проточного канала с пропускной способностью **не менее 40-80 л/мин.**, на бункере устанавливается автономный двигатель привода вентилятора рис.2.4 или гидростанция, обеспечивающая необходимый гидравлический поток.

3.3 Сборка

(Продолжение)

Для примера рассмотрим подключение, наиболее распространенных отечественных тракторов, К-744Р, К-744Р1, К-744Р2, К-744Р3, К-744Р4. В стандартной комплектации на тракторах данной серии установлен пяти канальный распределитель, с четырьмя свободными каналами, как минимум один из которых, проточный (см. Руководство на трактор).

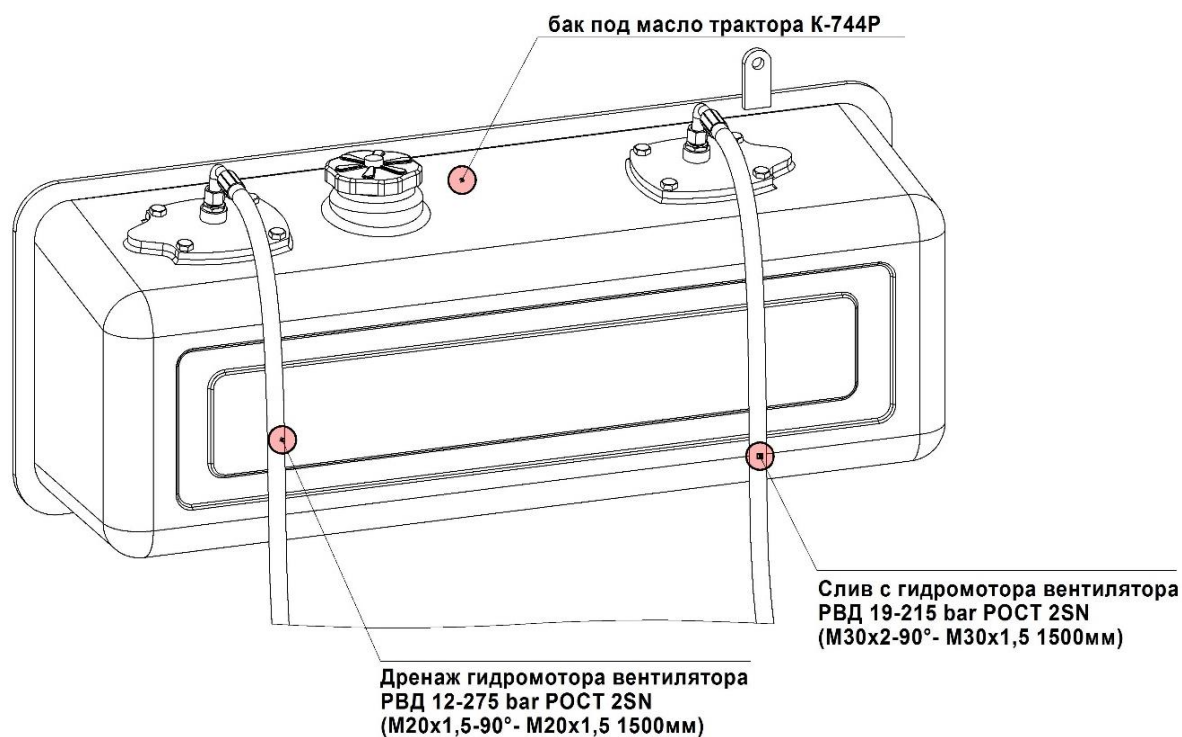


Рис. 2.8 - Подсоединение гидравлических магистралей слива и дренажа гидромотора вентилятора к трактору К-744Р.

3.3 Сборка

(Продолжение)

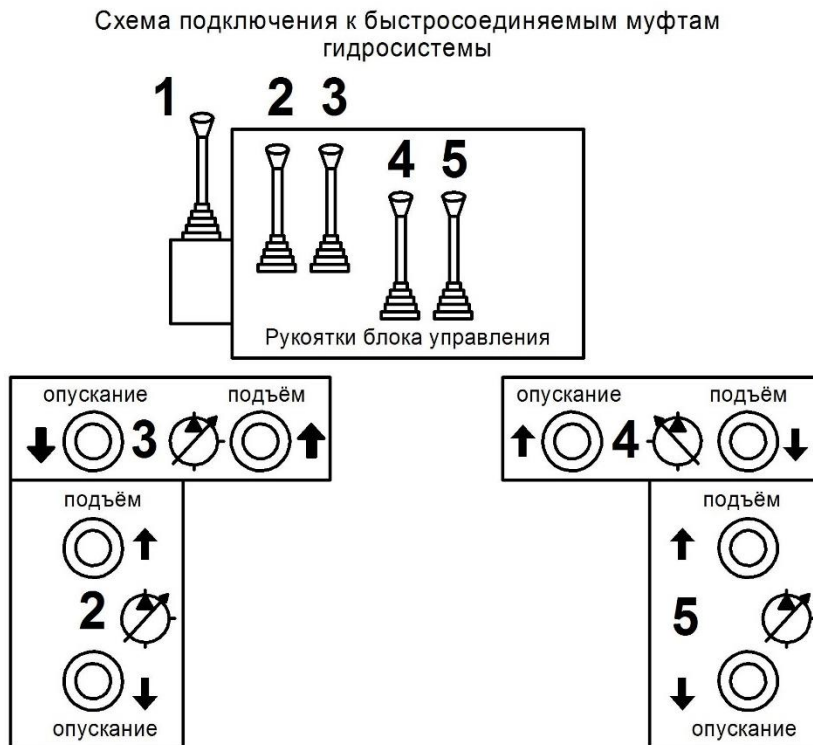


Рис. 2.9 - Подсоединение гидравлических механизмов посевных комплексов для тракторов серии К-744Р (Табличка на задней стенке топливного бака тракторов серии К-744Р).

Гидромотор загрузки шнека подключен к магистралям гидромотора вентилятора, через трехпозиционный кран с условным проходом не менее **20 мм** и установленным на бункере и обратным клапаном (подробнее см. пункт Гидравлическая система посевного комплекса).

В соответствии с руководством по эксплуатации тракторов К-744Р, для уменьшения нагрева гидросистемы трактора при работе с посевными комплексами, оборудованными гидромотором привода вентилятора, подключение гидромотора следует производить к позиции "Опускание" золотника секции свободного протока, с регулятором (2.9). Данный выход имеет меньшее сопротивление в виду отсутствия обратного клапана.

Слив с гидромотора следует подключить через рукав, с внутренним диаметром не менее **20 мм**, непосредственно к крышке правого по ходу трактора фильтра гидравлического бака, минуя гидравлический распределитель (рис.2.9).

Заполнение контуров маслом:

Включите гидравлическим распределителем соответствующий канал подачи масла в бесштоковую полость гидроцилиндров и начните заполнение контуров маслом.

ВНИМАНИЕ!!!

Проверьте установки гидроцилиндров, а также соответствие сборки гидравлической системы, согласно схемам (подробнее см. пункт Гидравлическая система посевного комплекса).

3.3 Сборка

(Продолжение)

ВНИМАНИЕ!!! При заполнении маслом гидросистемы посевного комплекса и удаления из нее воздуха, следите за уровнем масла в баке трактора. Рукоятку гидравлического распределителя удерживать в положении «ВКЛЮЧЕНО» до полного заполнения гидросистемы контура маслом и удаления из него воздуха.

ВНИМАНИЕ!!! Добавлять масло в гидравлический бак трактора только при втянутых штоках гидроцилиндров.

ВНИМАНИЕ!!! Гидроцилиндры должны срабатывать на полный ход, плавно, без рывков и заеданий.

ВНИМАНИЕ!!! Для удаления воздуха из гидросистемы, включите нужный канал гидравлического распределителя в положение подачи масла в бесштоковую полость гидроцилиндра и удерживайте его включенным в течении **3-4 минут**, убедившись, что все штоки гидроцилиндров выдвинуты на полный ход, переключите гидравлический распределитель, проверьте, что все гидроцилиндры задвинули штоки на полный ход.

ВНИМАНИЕ!!! Если один или несколько гидроцилиндров сработали не на весь ход или перемещались рывками, значит в гидросистеме находится воздух и его нужно удалить.

ВНИМАНИЕ!!! Для заполнения маслом РВД между гидроцилиндрами и гидравлическим распределителем трактора, необходимо удерживать рукоятку гидравлического распределителя в положении «ВКЛЮЧЕНО» **еще 2-3 минуты**, для полного удаления воздуха из гидросистемы.

ВНИМАНИЕ!!! Учитывайте опасность, связанную с защемлением, разрезанием, захватыванием, затягиванием и ударами в результате нарушения функционирования гидравлической системы из-за неправильного подсоединения гидравлических шлангов. При подсоединении гидравлических шлангов обращайтесь внимание на цветную маркировку гидравлических соединений.

Присоедините трактор к посевному комплексу, соединив серьгу с прицепной скобой трактора, страховочную цепь оберните вокруг доски и закрепите на прицепе карабином, поднимите стойку прицепа и зафиксируйте его штырем.

Проверьте подъем и опускание крыльев и дисковых сошников, оно должно быть плавным и на полный ход гидроцилиндров). Проведите дальнейшую сборку гидравлической части посевного комплекса согласно гидравлических схем.

Проверьте уровень масла в баке трактора, при необходимости долейте, проверьте работоспособность узлов и механизмов посевного комплекса. Посевной комплекс готов к работе.

Отсоединение гидравлических шлангов от трактора:

- переведите рычаги управления на блоке управления трактора в плавающее положение;
- выполните демонтаж гидравлических соединений;
- закройте места гидравлических соединений пылезащитными крышками во избежание их загрязнения;
- уберите гидравлические шланги в предназначенное для них место.

4.1 Общее положение

Агрегат соответствует требованиям: ГОСТ Р 53489, ГОСТ ISO 12100, Техническому регламенту ТР ТС 010/2011 «О безопасности машин и оборудования»

При выполнении работ по обслуживанию и эксплуатации агрегата необходимо соблюдать правила техники безопасности, указанные в настоящем разделе.

Указанные меры безопасности не освобождают администрацию хозяйств от обязанности, принимать дополнительные меры для обеспечения безопасности работ.

Сборка агрегата должна осуществляться лицами, прошедшими инструктаж по технике безопасности, с применением инструмента и подъемных приспособлений. Используемые подъемно-транспортные средства должны иметь грузоподъемность **не менее 5000 кг (5т)**.

Сборку агрегата производить согласно настоящего **РЭ** в указанной последовательности. При этом использовать инструмент, гарантирующий безопасное выполнение работ.

При работе агрегата выполнять все правила по технике безопасности, изложенные в техническом описании и инструкции по эксплуатации трактора.

Соблюдение правильных технологических приёмов работы (см. раздел 5 "Подготовка к работе") является залогом безопасной работы.

ЗАПРЕЩАЕТСЯ:

- использовать агрегат не по назначению;
- выезжать с неисправным агрегатом;
- любые работы по обслуживанию или очистке агрегата во время движения, либо прицепленном и заведенном тракторе;
- превышать максимальную транспортную скорость **10 км/ч**;
- перевозка людей и грузов;
- движение агрегата во время транспортировки с заполненными ёмкостями пневматического бункера;
- движение без страховочной цепи сницы, зацепленной к трактору;
- движение агрегата во время транспортировки с заполненной ёмкостью жидких удобрений.

Для работы с агрегатом допускаются лица, изучившие руководство по эксплуатации и прошедшие вводный инструктаж, выполнение настоящих требований по безопасности обязательно при сборке, работе и обслуживании.

При обслуживании агрегата руководствуйтесь Едиными требованиями к конструкции тракторов и сельскохозяйственных машин по безопасности и гигиене труда (ЕТ-IV) и Общими требованиями безопасности по ГОСТ Р 53489-2009.

Запрещается использование агрегата в иных целях, отличающихся от указанных в настоящем **РЭ**.

Обслуживать и эксплуатировать агрегат имеет право только механизатор старше 18-ти лет, годный по состоянию здоровья и профессиональному уровню, имеющий право на управление и обслуживание тракторов и с/х машин данного класса, ознакомленный с основами безопасного для здоровья труда, с правилами техники безопасности, тщательно изучивший руководство по эксплуатации агрегата. Запрещается обслуживание агрегата посторонними лицами и, особенно, детьми. В результате непрофессионального обращения с агрегатом возможно получение травм со смертельным исходом.

Во время сборки, работы и технического обслуживания соблюдайте правила безопасного для здоровья труда и инструкции, указанные в руководстве по эксплуатации агрегата.

Перед началом работ проверьте техническое состояние агрегата и его функциональность с точки зрения безопасности. Проверьте затяжку всех резьбовых соединений (См. таблицу 1.8), особенно, вращающихся частей, наличие трещин или подобных дефектов в конструкции агрегата.

4.1 Общее положение

(Продолжение)

ВНИМАНИЕ!

Закрывайте двери кабины трактора при работе агрегата в условиях, вызывающих запыление атмосферы на рабочем месте тракториста.

ЗАПРЕЩАЕТСЯ:

Работать в неудобной, развевающейся одежде.

ВНИМАНИЕ!

Допускается работа агрегата только с рекомендованным классом тракторов. В случае использования трактора иного класса пользователь обязан контролировать допустимые нагрузки на оси и сцепку трактора, общие ходовые характеристики посевного комплекса FEAT AGRO серии «N-6000» / «N-7000» / «N-8000» / «N-9000» / «N-10500» / «N-12000» для данного состава агрегата. Пользователь в полной мере несет ответственность за использование иного, а не рекомендованного класса трактора.

ЗАПРЕЩАЕТСЯ:

При работе агрегата нахождение людей на расстоянии менее чем **20м** от него. В случае обнаружения посторонних лиц в вышеуказанной опасной зоне, механизатор обязан остановить агрегат. Продолжать работу разрешается только после выхода этих лиц из опасной зоны.

ВНИМАНИЕ!

При контроле, техническом обслуживании или ремонте обязательно следует выключить двигатель трактора. Агрегат необходимо надлежащим образом зафиксировать, во избежание его самопроизвольного движения.

ВНИМАНИЕ!

Перед запуском двигателя трактора с прицепленным агрегатом, убедитесь в том, что возле агрегата нет посторонних людей.

ВНИМАНИЕ!

Если во время работ обнаруживается возрастающая вибрация, необычный шум или другие подозрительные явления, предполагающие неисправность, незамедлительно остановитесь, определите причину неисправности и устранили ее.

ЗАПРЕЩАЕТСЯ:

Превышать допустимые рабочую и транспортную скорости движения.

ВНИМАНИЕ!

Необходимо снижать транспортную скорость до минимальной, при обнаружении сложных участков дороги (резкие повороты, неровные участки дороги, движение по уклону, подъёмы и спуски и т.п.), а также при сложных дорожных условиях.

ЗАПРЕЩАЕТСЯ:

Нахождение людей на агрегате во время его движения и нахождения в транспортном положении!

ЗАПРЕЩАЕТСЯ!

Находиться в зоне проведения работ посторонним лицам.

ВНИМАНИЕ!

При ремонте и техническом обслуживании гидросистемы агрегата избегайте утечек масла.

4.1 Общее положение

(Продолжение)

ЗАПРЕЩАЕТСЯ:

Находится в зоне крыльев, находящихся в транспортном положении.

ЗАПРЕЩАЕТСЯ:

Нахождение людей на агрегате во время его движения и нахождения в транспортном положении.

ВНИМАНИЕ!

Транспортировка агрегата может производиться только в агрегате с трактором.

ЗАПРЕЩАЕТСЯ:

Передвижение агрегата при помощи человеческой силы.

При обслуживании и эксплуатации агрегата пользуйтесь подходящими рабочими средствами защиты (рукавицами, спецодеждой и т.п.).

ВНИМАНИЕ!

В случае неожиданного ухудшения состояния здоровья (недомогание, усталость и т.п.) остановите агрегат, отключите двигатель трактора и зафиксируйте агрегат.

ЗАПРЕЩАЕТСЯ:

Обслуживание и эксплуатация агрегата после употребления лекарственных препаратов, влияющих на работу нервной системы человека, алкогольных и наркотических веществ.

ВНИМАНИЕ!

Соблюдайте правила противопожарной безопасности.

ВНИМАНИЕ!

Следите за тем, чтобы трактор, на котором вы работаете, был оборудован огнетушителем.

ВНИМАНИЕ!

Опасность в результате непредвиденного контакта с химикатами, используемыми в сельском хозяйстве, такими как фунгициды, гербициды, инсектициды, пестициды, удобрения и средства для уничтожения грызунов, могут нанести вред здоровью и окружающей среде, если не соблюдать требуемых мер предосторожности!

- Используйте защитные очки, респиратор, рукавицы, а также защитный костюм
- Не вдыхайте пары, аэрозоли и пыль
- Работая с химикатами, всегда имейте под рукой мыло, воду и полотенце. При контакте химикатов с кожей, руками или лицом немедленно смойте их водой с мылом. При попадании химикатов в глаза немедленно промойте их водой и при необходимости обратитесь к врачу
- Работая с химикатами, запрещено курить и принимать пищу
- Следите за чистотой защитных средств (одежды, очков и т.д.)
- Если при работе с химикатами или вскоре после этого вы почувствовали недомогание, следует немедленно обратиться к врачу
- Хранить химикаты следует в оригинальных контейнерах
- Храните химикаты в надёжном запирающемся месте вдали от пищевых продуктов для людей и животных. Не подпускайте детей

4.1 Общее положение

(Продолжение)

Всегда следуйте указаниям изготовителя защитной одежды, информации о продукции, инструкции по применению, сертификату безопасности или руководству по эксплуатации используемого средства защиты растений и т.д., **ВСЕГДА** используйте:

- стойкие к химикатам перчатки,
- стойкий к химикатам комбинезон,
- водонепроницаемую обувь,
- защитную маску для лица,
- респиратор,
- защитные очки,
- средства для защиты кожи и т. д.

ВНИМАНИЕ!

Опасность для здоровья вследствие непредвиденного контакта с средствами защиты растений или рабочим раствором!

Надевайте защитные перчатки, прежде чем:

- перерабатывать средства защиты растений,
- производить работы на загрязненном агрегате или очищать агрегат.

Мойте защитные перчатки чистой водой:

- сразу после каждого контакта со средствами для защиты растений.
- прежде чем снять защитные перчатки.

ВНИМАНИЕ!

При возникновении пожара использовать средства пожаротушения, прилагаемые к трактору;

•Техническое обслуживание, заправка агрегата ГСМ и регулировки проводить только днем при остановленном двигателе трактора.

•Заправку масла в гидросистему производить при втянутых штоках гидроцилиндров.

•Места хранения агрегата должны быть оборудованы в соответствии с правилами техники безопасности, охраны труда и правил пожарной безопасности, утвержденными в установленном порядке.

•Агрегаты должны храниться с соблюдением интервалов между ними для проведения осмотров.

•Расстояние между агрегатами в одном ряду не менее **0,7м**, между рядами не менее **6м**.

•Места хранения опахать полосой шириной не менее **3м** и обеспечить средствами пожаротушения.

•При хранении принять меры для предотвращения самопроизвольного смещения и опрокидывания.

ЗАПРЕЩАЕТСЯ:

•допускать к работе с агрегатом лиц моложе **18 лет**, больных, и лиц в состоянии алкогольного и наркотического опьянения;

•работать с неисправным агрегатом или трактором;

4.1 Общее положение

(Продолжение)

- очищать на ходу рабочие органы агрегата;
- вращать рабочие органы агрегата незащищенными руками;
- во время работы, смазывать механизм агрегата и проводить его регулировку. Осмотр, регулировку и уход за агрегатом осуществлять только при остановленном тракторе и выключенном двигателе;
- производить ремонт и замену узлов и деталей, не отцепив агрегат от трактора и не установив его на подставки и не установив противооткатные башмаки. Подставки и противооткатные башмаки должны обеспечивать устойчивое положение агрегата;
- эксплуатация трактора с неисправной гидросистемой допускающее самопроизвольное опускание навески;
- транспортировка агрегата без фиксации крыльев (гидрозамок);
- производить поворот агрегата с заглубленными рабочими органами агрегатов.

ВНИМАНИЕ!

При монтаже и демонтаже тяжеловесных узлов необходимо использовать имеющиеся в наличии стропильные и подъемные средства.

ВНИМАНИЕ!

При переездах по пересеченной местности, преодолевать препятствия на минимальной скорости.

ВНИМАНИЕ!

Скорость транспортировки должна быть не более 10км/ч.

ВНИМАНИЕ! При присоединение пневматического бункера, оборудованного системой внесения жидких удобрений СВЖУ, строго выполняйте требования инструкции по его эксплуатации

4.2 Опасные зоны

Под опасной зоной понимается зона вокруг агрегата, в которой люди могут пострадать:

- в результате движений, производимых агрегатом и его рабочими органами;
- в результате вылета из агрегата материалов или мусора;
- в результате непроизвольного опускания или поднятия рабочих органов агрегата;
- в результате непроизвольного откатывания трактора или агрегата. В опасной зоне агрегата существуют зоны постоянной опасности и зоны, где опасность возникает неожиданно.

Предупреждающие знаки обозначают эти опасные зоны и предостерегают от опасности, которую конструктивно предотвратить невозможно. В этом случае действуют специальные предписания по технике безопасности, содержащиеся в соответствующей главе.

В опасной зоне нахождение людей **ЗАПРЕЩЕНО**:

- пока работает двигатель трактора;
- если трактор и агрегат не зафиксированы против непроизвольного пуска и откатывания.

Оператору не разрешается перемещать агрегат или переводить рабочие органы агрегата из положения транспортировки в рабочее положение и обратно, а также запускать его, если в опасной зоне находятся люди.

Опасными считаются зоны:

- между трактором и агрегатом, прежде всего при сцеплении и расцеплении;
- в непосредственной близости от подвижных узлов агрегата;
- на движущемся агрегате;
- в зоне движения крыльев агрегата;
- под поднятыми незакрепленными агрегатами и их узлами;
- при раскладывании и складывании крыльев агрегата вблизи воздушных линий электропередач из-за возможного контакта с ними.

4.3 Сборка

ВНИМАНИЕ!

При сборке и регулировке агрегата необходимо ознакомиться с руководством по эксплуатации посевного комплекса FEAT AGRO серии «N-6000» / «N-7000» / «N-8000» / «N-9000» / «N-10500» / «N-12000», пройти инструктаж по технике безопасности, соблюдать рекомендации по сборке и регулировке.

ВНИМАНИЕ!

Для определения усилия затяжки резьбовых соединений необходимо руководствоваться данными, представленными в таблице 1.8.

ВНИМАНИЕ!

Поднимать грузоподъемным механизмом во избежание поломок элементов конструкции, применяя гибкие стропы.

Посевной комплекс FEAT AGRO серии «N-6000» / «N-7000» / «N-8000» / «N-9000» / «N-10500» / «N-12000», поставляется потребителю укрупненными сборочными единицами, упаковочные места (УМ) и принимается потребителем в соответствии с сопроводительными документами.

ВНИМАНИЕ!

Перед началом сборки компонентов необходимо надёжно закрепить основную раму на опорах. Падение рамы может привести к тяжёлой травме.

ВНИМАНИЕ!

- Подключите агрегат к гидросистеме трактора.
- Необходимо проверить сборку гидросистемы (**см. Гидравлическая система посевного комплекса**)
- Произвести пробные переводы агрегата в транспортное и рабочее положение
- Закачайте в масленки смазку в соответствии с таблицей .1.7 и схемой смазки рис.6-6.5

ВНИМАНИЕ!

Убирайте людей из зоны движения крыльев агрегата, используемого с данной системой, перед тем как складывать и раскладывать их!

ВНИМАНИЕ!

Перед раскладыванием и складыванием крыльев агрегата установите трактор и агрегат на ровной поверхности!

ВНИМАНИЕ!

Всегда полностью поднимайте рабочие органы перед раскладыванием и складыванием крыльев агрегата.

ВНИМАНИЕ!

Только при полностью поднятыми рабочими органами, у них органов имеется достаточное расстояние до земли, что обеспечивает их защиту от повреждений.

ВНИМАНИЕ!

Перед раскладыванием и складыванием крыльев агрегата вблизи ЛЭП, мостов и т.п., необходимо обратить внимание на транспортные габариты по высоте данного агрегата!

ВНИМАНИЕ! Полностью собранный агрегат **ЗАПРЕЩЕНО** поднимать грузоподъемным механизмом во избежание поломок элементов конструкции. При необходимости погрузки-разгрузки необходимо отсоединить крылья от центральной рамы и поднять каждый узел отдельно, применяя гибкие стропы.

4.4 Правила техники безопасности для оператора

ВНИМАНИЕ!

Опасность, связанная с заземлением, разрезанием, захватыванием, затягиванием и ударами в результате нарушения правил безопасности дорожного движения и эксплуатации.

ВНИМАНИЕ!

Перед началом работы обязательно проверяйте агрегат и трактор на безопасность движения и эксплуатации.

4.5 Присоединение бункера к культиваторной части

- Соедините пневматический бункер с культиваторной частью согласно выбранной конфигурации посевного комплекса;
- Соедините гидравлические шланги согласно гидравлической схеме на посевной комплекс (см. подробнее Гидравлическая система посевного комплекса);
- Соедините электрическую цепь согласно электрической схеме на посевной комплекс;
- Подсоедините семепроводы $\varnothing 63$ (первичный) к пневматическому бункеру;
- Закрепите страховочную цепь.

ВНИМАНИЕ!

Убедитесь, что все шланги и кабели нигде не пережимаются и имеют необходимую свободу для проведения маневров комплекса во время движения и работы.

4.5.1 Сцепка культиватора с заднеприцепным пневматическим бункером посевного комплекса FEAT AGRO серии «N-6000» / «N-7000» / «N-8000» / «N-9000» / «N-10500» / «N-12000».

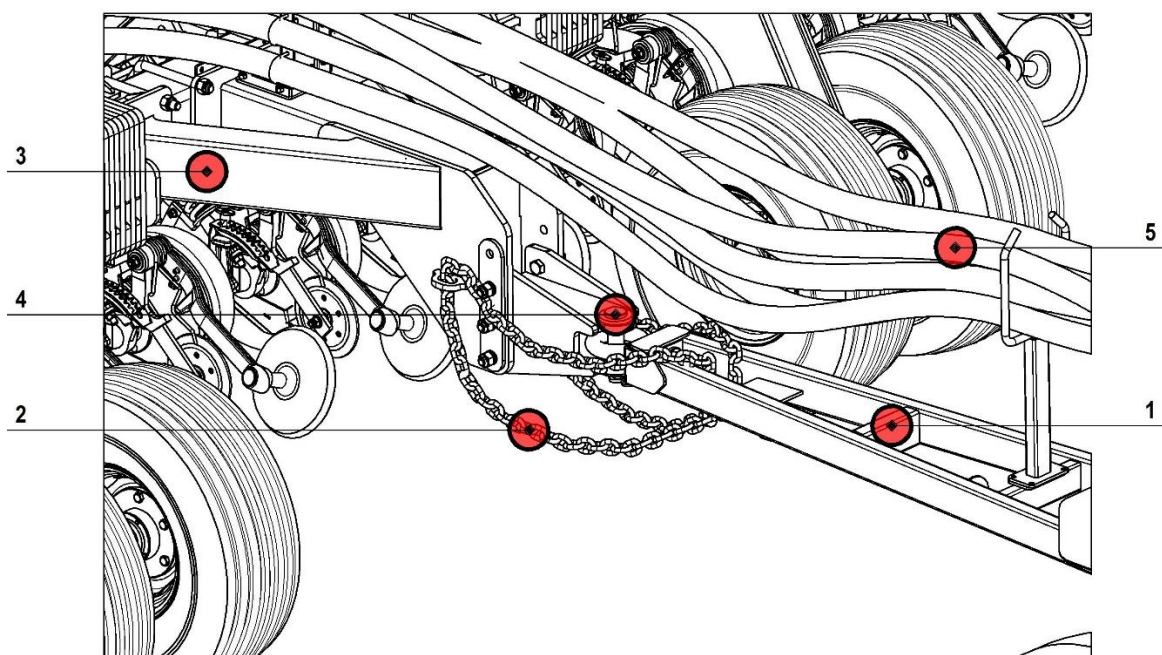


Рис.3 - Сцепка культиватора с заднеприцепным пневматическим бункером посевного комплекса FEAT AGRO серии «N-6000» / «N-7000» / «N-8000» / «N-9000» / «N-10500» / «N-12000».

1-прицеп бункера ПБ-6-2; 2-страховочная цепь; 3-прицеп культиватора; 4-палец, 5-семепровод $\varnothing 63$ мм.

4.6 При работе

Присоединение посевного комплекса к трактору:

- Зафиксируйте серьгу посевного комплекса (в зависимости от конфигурации) на навеске трактора пальцем **Ø50 мм**;
- Закрепите страховочную цепь на навеске трактора;
- Присоедините гидравлические шланги согласно гидравлической схеме на посевной комплекс
- Соедините электрическую цепь согласно электрической схеме на посевной комплекс.

ВНИМАНИЕ!

Убедитесь, что шланги и кабели нигде не пережимаются и имеют необходимую свободу для проведения необходимых маневров во время движения трактора и посевного комплекса.

ВНИМАНИЕ!

Никогда не транспортируйте посевной комплекс с загруженным пневматическим бункером. Заполняйте бункер непосредственно на поле.

ВНИМАНИЕ!

Посевной комплекс рассчитан для перемещения со скоростью не более **10 км/ч**, при перемещении по неровным дорогам с поворотами поддерживайте безопасную скорость.

ВНИМАНИЕ!

Никогда не складывайте и не раскладываете посевной комплекс во время движения, перед этим необходимо полностью остановить трактор, убедиться, что фиксирующие пальцы убраны из ловителей, рамы и дисковые сошники в транспортном положении, в зоне перемещения крыльев нет линий электропередач, посторонних предметов и людей, дать предупреждающий звуковой сигнал.

Складывание и раскладывание посевного комплекса во время движения может привести к повреждению элементов конструкции и гидроцилиндров системы подъема крыльев.

ОСТОРОЖНО!

Перед тем как сложить крылья для транспортировки посевного комплекса, убедитесь, что рамы и дисковые сошники подняты и зафиксированы в транспортном положении, этим вы обеспечите необходимый зазор дисковых сошников с землей.

ВНИМАНИЕ!

Запрещается находиться между агрегатом и трактором во время движения трактора к агрегату. В случае если для агрегатирования привлекаются помощники, они должны только давать указания, но не заходить между трактором и агрегатом до их полной остановки.

1. Разрешается присоединять и транспортировать агрегат только трактором, имеющим соответствующие технические характеристики.
2. При агрегатировании на трёхточечную гидравлическую навеску трактора, категории навесок трактора и агрегата должны обязательно совпадать.
3. Агрегатирование должно выполняться в соответствии с указаниями и с использованием рекомендованного оборудования.
4. При агрегатировании на переднюю и/или заднюю навеску трактора не разрешается:
 - превышать допустимую нагрузку;
 - нарушать рекомендуемую массу трактора;

4.6 При работе

(Продолжение)

- превышать нагрузки на оси и шины.
5. Перед агрегатированием зафиксируйте трактор и агрегат от произвольного перемещения.
 6. Перед агрегатированием на трёхточечную гидравлическую навеску трактора, зафиксируйте рычаг управления гидравлической системы в положении, в котором будет исключён произвольный подъём или опускание агрегата.
 7. При присоединении и отсоединении агрегата приведите опорные приспособления (если они предусмотрены) в устойчивое положение, при манипулировании опорными приспособлениями существует опасность травмирования в результате защемления или разрезания.
 8. При присоединении и отсоединении агрегата с трактором требуется особая осторожность, в месте сцепки трактора и агрегата имеются зоны с высоким риском защемления и разрезания, запрещается находиться между трактором и агрегатом при активизации трёхточечной гидравлической подвески.

ВНИМАНИЕ!

1. Отсоединённые агрегаты всегда устанавливайте в устойчивое положение.
2. Подсоединённые питающие гидравлические магистрали и кабели электрической системы управления:
 - должны быть уложены на изгибах и поворотах без напряжения, изломов и перегибов;
 - не должны истираться о посторонние детали.
3. Быстродействующие муфты должны свободно висеть и не должны самопроизвольно срабатывать в отключенном положении.
4. Соединения разъемов электрических кабелей системы управления посевным комплексом должны быть надежно зафиксированы.
5. Заземление посевного комплекса поверить на соответствие требованиям Руководства по эксплуатации системы управления посевным комплексом.

4.6 При работе

(Продолжение)

- проверьте давление в шинах;
- убедитесь в надежности соединения культиваторной части, трактора и бункера;
- в наличии светоотражателей, других предупреждающих табличек и надписей;
- при переводе посевного комплекса из транспортного положения в рабочее
- убедитесь в наличии необходимого количества масла в гидросистеме;
- плавно опустите гидроцилиндрами, боковые рамы в рабочее положение;
- техническое обслуживание посевного комплекса проводить при выключенном двигателе трактора.
- днем и ночью пользуйтесь фарами, проблесковыми предупреждающими огнями и сигналами поворотов, следуйте местным правилам освещения и маркировки оборудования, содержите фары и средства маркировки в чистом и исправном состоянии и позаботьтесь о том, чтобы они были видны, замените или отремонтируйте потерянные или поврежденные фары и средства маркировки, вы можете заказать комплект предупреждающих знаков безопасности у обслуживающего вашу организацию дилера компании “Агроцентр”;
- страховочная цепь позволяет удержать прицепное оборудование, если оно случайно отсоединится от тягового бруса, расчетная прочность которой должна быть не меньше тягового усилия агрегируемого трактора, не пользуйтесь страховочной цепью для буксировки.
- при помощи подходящих переходников прикрепите цепь к опоре тягового бруса трактора или к другой предназначенной для этой цели промежуточной опоре.
- закрепляйте цепь с минимальным провисанием, достаточным только для поворота машины;
- посевные комплексы FEATAGRO не имеют тормозов, не превышайте скорость **10 км/ч** и не буксируйте машины, вес которых более чем в **1,5 раза** превышает вес трактора.

ОСТОРОЖНО!

Загрузку семенного материала и удобрений должны проводить операторы, прошедшие дополнительный инструктаж по безопасности работы с вредными и отравляющими веществами, иметь специальную одежду и другие средства защиты, в соответствии с требованиями, предъявляемыми при работе с этими веществами.

ОСТОРОЖНО!

Химикаты, используемые в сельском хозяйстве, такие как фунгициды, гербициды, инсектициды, пестициды, удобрения и средства для уничтожения грызунов, могут нанести вред здоровью и окружающей среде, если не соблюдать требуемых мер предосторожности.

Химикаты подразделяются на:

- химикаты, помеченные ярлыком «**Опасно**», наиболее токсичны, обычно требуется использовать защитные очки, респиратор, рукавицы, а также средства защиты от попадания на кожу

4.6 При работе

(Продолжение)

- химикаты, помеченные ярлыком **«Внимание»**, менее токсичны, обычно требуется использовать защитные очки, перчатки и средства защиты от попадания на кожу;
- химикаты, помеченные ярлыком **«Осторожно»**, наименее токсичны, обычно требуется использовать перчатки и средства защиты от попадания на кожу.

Для безопасного, эффективного и надлежащего применения сельскохозяйственных химикатов необходимо всегда следовать указаниям на этикетках.

При работе с химикатами, для снижения риска получения травм следует:

- использовать предписанные изготовителем средства личной защиты и надевать защитную спецодежду;
- не вдыхать пары, аэрозоли и пыль;
- работая с химикатами, всегда иметь под рукой мыло, воду и полотенце, при контакте химикатов с кожей, руками или лицом немедленно смывать их водой с мылом, а при попадании химикатов в глаза немедленно промыть водой;
- после работы с химикатами, следует вымыть руки и лицо;
- работая с химикатами, не курить и не принимать пищу;
- после завершения работы с химикатами следует всегда принимать ванну или душ и менять одежду, перед повторным использованием одежду следует постирать;
- если при работе с химикатами или вскоре после этого вы почувствуете недомогание, следует немедленно обратиться к врачу;
- хранить химикаты следует в оригинальных контейнерах, не перегружать химикаты в немаркированные контейнеры или емкости;
- хранить химикаты в надежном запирающемся месте вдали от пищевых продуктов для людей и животных, не подпускать детей;
- во время работы помпы системы внесения жидких удобрений и во время заправки емкости бункера рабочим раствором соблюдайте осторожность, так как аэрозольные пары вредны для здоровья, при нарушении герметичности или другой неисправности системы немедленно прекратите работу до устранения неисправности, не подтягивайте соединения шлангов при работающей помпе, это может привести к серьезным травмам.

ВНИМАНИЕ! Для равномерного дозирования материала, его уровень в емкостях бункера должен быть не ниже **150 мм**, так как в дальнейшем появляются колебания избыточного давления в бункере, которое отрицательно влияет на равномерную подачу материала к катушкам. Заполняйте емкости бункера, когда загораются индикаторы показывающие, что заканчивается дозируемый материал, при этом в емкости остаются продукта с уровнем не менее **300 мм**, система контроля работы посевного комплекса отслеживает уровень заполнения не зависимо в каждой емкости.

ВНИМАНИЕ! После загрузки семенного материала и удобрений убедитесь в герметичности люков бункера, разгерметизация бункера приводит к не стабильной подаче семенного материала и удобрений.

4.7 Перед началом работы

ОПАСНО!

Перед началом работы проверить трактор и агрегат:

- Убедитесь, что все компоненты надежно зафиксированы.
- Отремонтируйте или замените неисправные, сильно изношенные или отсутствующие части.
- Убедитесь, что защитные устройства находятся в исправном состоянии и надежно закреплены.
- Проведите все необходимые регулировки на тракторе и данном агрегате. Регулярно контролируйте надежность всех резьбовых соединений (См. таблицу 1.8).

ПРЕДУПРЕЖДЕНИЕ

Опасность, связанная с заземлением, разрезанием, захватыванием, затягиванием, наматыванием и ударами в результате:

- самопроизвольного опускания агрегата, поднятого над трехточечной гидравлической навеской трактора;
- самопроизвольного опускания поднятых, но незафиксированных частей агрегата;
- непреднамеренного пуска и откатывания комбинации трактора и агрегата.

Прежде чем приступить к работам по очистке, техническому обслуживанию или ремонту агрегата, зафиксируйте трактор и агрегат от непреднамеренного пуска и откатывания.

ОСТОРОЖНО!

Если на тракторе установлено оборудование, создающее помехи для работы данного агрегата, то перед началом работы его необходимо демонтировать.

ОПАСНО!

Не разрешается управлять гидравликой вне рабочего места водителя.

ОПАСНО!

Трактор и данный агрегат при работе используют гидравлическое масло, которое находится под высоким давлением. Максимальное допустимое давление в гидравлической системе **21 МПа /210 бар**.

Проверить все элементы гидравлики и содержать их в исправном состоянии.

Убедитесь, что нет угрозы повреждения элементов гидравлики, особенно шлангов и подвижных частей.

ОПАСНО!

Пристегните ремень безопасности, если трактор им оборудован.

4.8 Эксплуатация посевного комплекса

Перед началом работы:

- изучите все системы и органы управления агрегата, а также их функции;
- надевайте плотно прилегающую одежду, свободная одежда повышает опасность её захватывания или наматывания на приводные валы;
- вводите агрегат в эксплуатацию только тогда, когда все защитные приспособления установлены и приведены в рабочее положение;
- учитывайте максимальную полезную нагрузку навесного/прицепного агрегата и допустимые нагрузки на оси, а также опорную нагрузку трактора;
- запрещается находиться в рабочей зоне агрегата;
- запрещается находиться в зоне вращения и движения агрегата, части агрегата, приводимые в действие гидравликой или электричеством, имеют зоны, опасные с точки зрения возможного защемления и разрезания, разрешается манипулировать только тогда, когда люди находятся на достаточно безопасном расстоянии от агрегата.
- прежде чем покинуть трактор, зафиксируйте его от непреднамеренного пуска и перемещения;
- опустите агрегат на землю;
- затяните стояночный тормоз трактора;
- заглушите двигатель трактора;
- извлеките ключ зажигания.

При эксплуатации:

- учитывайте допустимый объем заполнения бункера;
- используйте лестницу и платформу только при заполнении бункера, во время работы запрещается перевозка людей на агрегате;
- при загрузке бункера и определении нормы внесения семян и удобрений, следите за опасными зонами в районе вращающихся и вибрирующих частей агрегата.

4.9.1 При движении по дороге

Перед началом транспортировки проверьте:

- Осветительное оборудование на наличие повреждений и правильность функционирования, а также на отсутствие загрязнений;
- Гидравлическую систему визуально на наличие неисправностей;
- Полностью ли снят трактор со стояночного тормоза;
- Всегда следите за достаточной управляемостью и тормозными свойствами трактора! Навешенные на трактор и прицепленные к нему агрегаты и фронтальные или задненавесные балластные грузы влияют на динамические свойства, управляемость и эффективность торможения трактора.
- При необходимости применяйте фронтальные грузы! Передняя ось трактора всегда должна быть нагружена минимум на **20%** от собственной массы трактора, чтобы обеспечивалась достаточная управляемость.
- Фронтальные и задненавесные балласты устанавливайте только согласно предписаниям на предназначенные для этого точки крепления!
- Учитывайте максимальную полезную нагрузку навесного/полуприцепного/прицепного агрегата и разрешенные нагрузки на оси, а также опорную нагрузку трактора.

ВНИМАНИЕ! Запрещается транспортировать агрегат с заполненными емкостями пневматического бункера и емкостью системы внесения жидких удобрений СВЖУ.

ВНИМАНИЕ! При присоединении пневматического бункера, оборудованного системой внесения жидких удобрений СВЖУ, строго выполняйте требования инструкции по его эксплуатации.

- Трактор должен тормозить согласно предписанному замедлению при торможении для загруженного агрегата (трактор плюс навешенный/прицепленный агрегат)!
- Перед началом движения проверяйте эффективность торможения!
- При прохождении поворотов с навесным, прицепным или полуприцепным сельскохозяйственным агрегатом необходимо учитывать длину вылета и инерционную массу агрегата!
- Перед транспортировкой обращайте внимание на достаточную боковую фиксацию нижних тяг трактора, если агрегат закреплен в трехточечной навеске и в нижних тягах трактора!
- Перед транспортировкой все поворотные части агрегата приведите в транспортное положение!
- Перед транспортировкой заблокируйте рычаг управления трехточечной гидравлической навески трактора от непредвиденного поднятия или опускания!
- Перед транспортировкой проверяйте, вся ли необходимая транспортная оснастка правильно установлена на агрегате, например, предупреждающие устройства и защитные приспособления!
- Скорость движения должна соответствовать имеющимся условиям!
- Перед движением под уклон переключайтесь на пониженную передачу!

4.9.1 При движении по дороге

(Продолжение)

•Перед транспортировкой обязательно отключайте торможение одним колесом (блокируйте педали)!



ОПАСНО!

Не превышайте разрешенную максимальную транспортную скорость **10 км/ч**, при поворотах снижайте скорость до минимальной

ВНИМАНИЕ!

При транспортировке агрегата, а также подъеме и опускании крыльев вблизи, используемых с данной системой агрегата ЛЭП, мостов и т.п., необходимо обратить внимание на транспортные габариты по высоте.

ОСОБЕННО ВАЖНО! Категорически запрещается производить транспортировку с заполненными ёмкостями пневматического бункера. Загрузку емкостей, производить в поле, перед началом работы.

ВНИМАНИЕ!

Только при полностью поднятых рабочих органах агрегата имеется достаточное расстояние до земли, что обеспечивает их защиту от повреждений.

ВНИМАНИЕ!

Убирайте людей из зоны движения крыльев, а также транспортных колёс агрегата, перед тем как складывать и раскладывать крылья агрегата!

ВНИМАНИЕ!

Габарит по высоте в транспортном положении превышает **4000мм**.

ВНИМАНИЕ!

Габарит по ширине в транспортном положении превышает **4400мм**.

ВНИМАНИЕ!

В связи с габаритами машин, превышающими по высоте и ширине допустимые по ГОСТ Р53489-2009 ССБТ, перевозку их по дорогам общего пользования производить автомобильным транспортом, доставку машины до поля и обратно проводить в соответствии с транспортировкой не габаритных грузов согласно «Инструкции по перевозке крупногабаритных и тяжелых грузов автомобильным транспортом по дорогам Российской Федерации» и правил дорожного движения.

(Продолжение)

4.9.1 При движении по дороге

Транспортировка посевного комплекса.

При движении по дорогам общего пользования соблюдайте действующие национальные правила дорожного движения.

Перед началом транспортировки проверьте:

- правильность подсоединения питающих магистралей;
- отсутствие повреждений, правильность функционирования и чистоту осветительного оборудования;
- отсутствие внешних повреждений гидравлической и электрической системы;
- полностью ли трактор снят со стояночного тормоза;
- достаточную управляемость и эффективность торможения трактора.

ВНИМАНИЕ!!!

Агрегаты, навешенные или прицепленные на трактор, а также передний или задний балласты влияют на динамические свойства, управляемость и эффективность торможения трактора. При необходимости применяйте передний балласт. Для обеспечения достаточной управляемости передняя ось трактора всегда должна быть нагружена минимум на 20 % от собственной массы трактора. Передний или задний балласты устанавливайте только на предназначенные для этого точки крепления в соответствии с инструкцией. Учитывайте максимальную полезную нагрузку навесного/прицепного агрегата и разрешённые нагрузки на оси, а также опорную нагрузку трактора. Трактор должен тормозить согласно предписанному замедлению при торможении для загруженного агрегата (трактор + навешенный/прицепленный агрегат).

ВНИМАНИЕ!!!

Перед началом движения проверяйте эффективность торможения. При прохождении поворотов с навесным/прицепным агрегатом необходимо учитывать длину вылета и инерционную массу агрегата. Перед транспортировкой проверьте боковую фиксацию нижних тяг трактора, если агрегат закреплён на трёхточечной гидравлической навеске или на нижних тягах трактора.

Перед транспортировкой все поворотные части агрегата приведите в транспортировочное положение, зафиксируйте все поворотные части агрегата в транспортировочном положении во избежание опасного смещения, для этого используйте предусмотренные транспортировочные фиксаторы, заблокируйте рычаг управления трёхточечной гидравлической навеской трактора от непреднамеренного подъёма или опускания навесного или прицепного агрегата, проверьте, всё ли необходимое транспортировочное оборудование, например освещение, предупреждающие и защитные приспособления, правильно установлено на агрегате.

ВНИМАНИЕ!!!

Скорость движения должна соответствовать имеющимся условиям. Перед движением под уклон переключайтесь на пониженную передачу.

4.9.2 Во время работы

ОПАСНО!

Не превышайте давление в гидросистеме более **21 МПа / 210 бар (210 атм.)**;

ОПАСНО!

Не отсоединяйте агрегат от трактора в транспортном положении при неустановленных опорах, опертых на твердый грунт, и установленных под колеса противооткатных башмаков;

ОПАСНО!

Запрещается работать с неисправным агрегатом;

ЗАПРЕЩЕНО!

Совершать крутые повороты и развороты с заглубленными рабочими органами, во избежание поперечной нагрузки, приводящей к поломке данного агрегата;

ЗАПРЕЩАЕТСЯ:

Во избежание поломок, сдавать трактором назад с заглубленными рабочими органами!

ОПАСНО!

Не находитесь под крыльями агрегата и рычагом транспортных колёс во время очистки, не снимайте их в поднятом положении;

ОСТОРОЖНО!

При разрыве рукавов высокого давления, перевести рукоятку гидрораспределителя в положение «Заперто», остановить агрегат и заменить РВД



ОПАСНО! Постоянно следите за рабочей зоной. Следите, чтобы на пути не было людей или животных.

ВНИМАНИЕ!!!

ПРИ ТРАНСПОРТИРОВАНИИ АГРЕГАТА, К МЕСТУ РАБОТЫ УБЕДИТЕСЬ:

- **В НАДЕЖНОСТИ СОЕДИНЕНИЯ АГРЕГАТА С ТРАКТОРОМ, ЗАКРЕПИТЕ СТРАХОВочную ЦЕПЬ;**
- **В НАЛИЧИИ СВЕТООТРАЖАТЕЛЕЙ;**
- **ЧТО ГИДРАВЛИЧЕСКИЕ ШЛАНГИ АГРЕГАТА НЕ ПЕРЕЖАТЫ И НЕ ТРУТСЯ О МЕТАЛЛИЧЕСКИЕ ЧАСТИ И СИСТЕМА ГЕРМЕТИЧНА;**
- **ЧТО ЁМКОСТИ ПНЕВМАТИЧЕСКОГО БУНКЕРА, ПУСТЫЕ.**
- **ЧТО ЁМКОСТЬ СИСТЕМЫ ВНЕСЕНИЯ ЖИДКИХ УДОБРЕНИЙ СВЖУ, ПУСТАЯ.**

4.9.3 Работа с гидравлической системой

ВНИМАНИЕ!!!

1. Гидравлическая система находится под высоким давлением.
2. Следите за правильностью подключения гидравлических шлангов, при подключении гидравлических шлангов следите за тем, чтобы гидросистемы трактора и агрегата не находились под давлением.
3. Запрещается блокировать те элементы управления трактора, которые обеспечивают движение узлов от гидравлического или электрического привода, например, складывание, поворачивание и смещение, любое движение должно автоматически прерываться при отпускании соответствующего элемента управления, это не относится к движениям тех устройств, которые работают непрерывно, или регулируются автоматически, а так же в связи с особенностями функционирования должны находиться в плавающем положении или под давлением.
4. Перед началом работы с гидравлической системой:
 - опустите агрегат на землю;
 - сбросьте давление в гидравлической системе;
 - заглушите двигатель трактора;
 - затяните стояночный тормоз трактора;
 - извлеките ключ зажигания.
5. Никогда не пытайтесь закрывать рукой или пальцами негерметичные гидравлические шланги. Жидкости, выходящие под высоким давлением (гидравлическое масло), могут проникнуть сквозь кожу и стать причиной тяжёлых травм! В случае получения травмы в результате контакта с гидравлическим маслом следует незамедлительно обратиться к врачу. Существует опасность заражения.
6. При поиске мест утечки во избежание получения тяжёлых травм, применяйте подходящие для этой цели вспомогательные средства.

4.9.4 Работа с электрической системой управления посевного комплекса

1. Перед работами с электрической системой всегда отсоединяйте аккумулятор (отрицательный полюс).
2. Используйте предохранители, имеющие указанные параметры, при использовании слишком мощных предохранителей возможно повреждение электрической системы, повышается опасность возгорания.
3. Следите за правильным подключением аккумулятора:
 - сначала – положительный, затем – отрицательный полюс, при отсоединении клемм сначала отсоединяйте отрицательный, затем
 - положительный полюс, положительный полюс аккумулятора всегда должен быть закрыт специальной крышкой. При замыкании на массу существует опасность взрыва.
4. Избегайте открытого пламени и искрения в непосредственной близости от аккумулятора.
5. Агрегат оснащён электронными компонентами и узлами, на функционирование которых могут влиять электромагнитные излучения других устройств, при установке дополнительных электрических приборов на агрегат с подсоединением к бортовой сети, пользователь должен проверить под собственную ответственность, не повредят ли эти приборы электронную систему трактора или посевного комплекса.

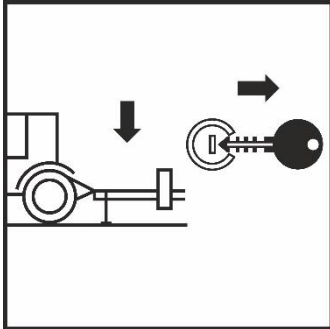
4.9.5 Шины

1. Работы по ремонту колес и шин должны выполняться только специалистами с использованием специального монтажного оборудования.
2. Регулярно проверяйте давление воздуха, соблюдайте предписанное давление воздуха, при слишком высоком давлении воздуха в шинах существует опасность взрыва, а недостаточном или высоким давлением в колесах бункера, от которого идет привод дозаторов, изменяются нормы высева семенного материала и внесения удобрений.
3. Перед проведением работ на шинах установите агрегат на прочную поверхность и зафиксируйте его от самопроизвольного опускания и перемещения (с помощью стояночного тормоза трактора, противооткатных упоров).
4. Все крепёжные болты и гайки должны затягиваться или подтягиваться в соответствии с требованиями настоящего руководства по эксплуатации.
5. Учитывайте допустимый объем заполнения бункера.

4.9.6 После работы

ОПАСНО!

- Установить сницу агрегата в горизонтальное положение
- Установить опоры.
- Заблокировать гидравлику трактора
- Поставить трактор на стояночный тормоз
- Поставить коробку передач в режим парковки
- Заглушить мотор
- Вытащить ключ из замка зажигания



ОПАСНО!

Учитывать при отсоединении агрегата:

Ставьте агрегат на опоры, прилагаемые к нему, установите противооткатные башмаки под колеса. Проверьте надежность фиксации опор и противооткатных башмаков. Проверьте правильность их установки. Отсоедините гидравлические шланги. Подсоединение и отсоединение агрегата должно производиться только водителем трактора.

При консервации и расконсервации:

- проводить подготовку поверхностей, консервацию и расконсервацию в специально приспособленных вентилируемых помещениях;
- не допускается пользоваться открытым огнем
- применять защитные средства в соответствии с требованиями безопасности, предъявляемыми к используемым материалам консервации и расконсервации.

ВНИМАНИЕ!

В случае применения мойки высокого давления при очистке агрегата от грязи запрещается направлять струю воды на электрические контакты, во избежание их коррозии и потери электрического контакта!

ВНИМАНИЕ!

При присоединении пневматического бункера, оборудованного системой внесения жидких удобрений СВЖУ, строго выполняйте требования инструкции по его эксплуатации.

4.9.7 Обслуживание

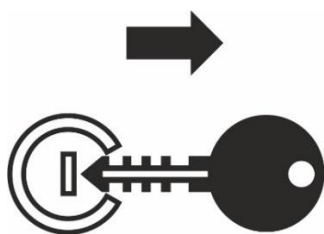


ОПАСНО!

Перед началом работ по техническому обслуживанию надеть спецодежду (комбинезон, перчатки, защитные очки, специальную обувь с защитой).

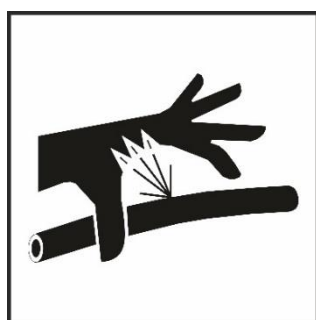
ОПАСНО!

Установите агрегат на опоры. Установите противооткатные башмаки. Отключите гидравлику. Разъедините гидравлические соединения. Обеспечьте достаточное освещение.



ОПАСНО!

Никогда не выполняйте техобслуживание и ремонт агрегата, если трактор заведен.



ОПАСНО!

Никогда не ищите протечки масла при помощи пальца. Используйте подручные материалы (кусочек дерева или картона). Под высоким давлением масло гидравлики способно проникать в кожу и вызывать сильные повреждения. При получении травмы немедленно обратитесь к врачу.

ВНИМАНИЕ!

- Регулярно проверяйте плотность затяжки гаек и болтов (См. таблицу 1.8), и при необходимости подтягивайте их!
- Перед выполнением очистки, технического обслуживания и ремонта агрегата зафиксируйте поднятый агрегат или части агрегата против непроизвольного опускания!

4.9.7 Обслуживание

(Продолжение)

- При замене рабочих органов агрегата используйте подходящий инструмент и рукавицы!
- Масла, смазки и фильтры утилизируйте надлежащим образом!
- При выполнении электросварочных работ на тракторе и навешенных агрегатах необходимо отсоединять зажимы кабеля от генератора и аккумулятора!
- Эксплуатация данного агрегата возможна только при использовании оригинальных запасных частей!

ВНИМАНИЕ!

Использование неоригинальных или непроверенных запасных частей и дополнительных устройств может отрицательно повлиять на конструктивно заданные свойства агрегата или его работоспособность и тем самым отрицательно сказаться на активной или пассивной безопасности движения и охране труда (предотвращение несчастных случаев). За ущерб и повреждения, возникшие в результате использования непроверенных деталей и дополнительных устройств, самовольного проведения изменений в конструкции агрегата потребителем ответственность производителя полностью исключена. Самовольное изменение конструкции агрегата потребителем **ЗАПРЕЩАЕТСЯ!!!**

ВНИМАНИЕ!

При присоединение пневматического бункера строго выполняйте требования инструкции по его эксплуатации.

ВНИМАНИЕ!

При присоединение пневматического бункера, оборудованного системой внесения жидких удобрений СВЖУ, строго выполняйте требования инструкции по его эксплуатации.

4.9.8 Предупредительные наклейки

ВНИМАНИЕ! При работе и обслуживании агрегата необходимо обращать внимание на наклейки безопасности и обеспечить их соблюдение. В опасных зонах агрегата имеются предупредительные наклейки (аппликации) со знаками и надписями, которые предназначены для обеспечения безопасности лиц, находящихся в зоне его работы.

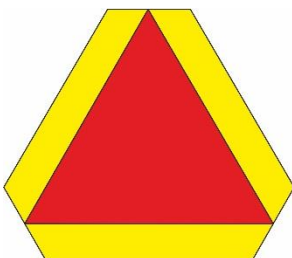
ВНИМАНИЕ! Предупредительные наклейки должны быть чистыми, разборчивыми и сохраняться в течение всего срока службы изделия. При потере ими четкости изображений, изменении целостности контуров, предупредительные наклейки необходимо их заменить.

Предупредительные наклейки, установленные на агрегате:

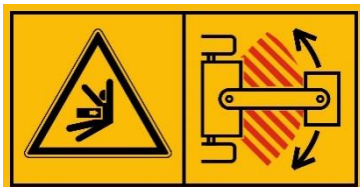
1. « Внимание! Установите противооткатные упоры! »



2. «Тихоходное транспортное средство»



3. « Внимание! Опасность сжимания всего тела, вызванное пребыванием в зоне поворота сноры между трактором и прицепным устройством! »



4. Аппликация " Находиться под поднятой рамой агрегата ЗАПРЕЩЕНО "

**НАХОДИТЬСЯ ПОД ПОДНЯТОЙ РАМОЙ АГРЕГАТА
ЗАПРЕЩЕНО**

4.9.8 Предупредительные наклейки

(Продолжение)

5. Габарит! Опасная зона!



6. Опасность для рук!



7. Перед вводом агрегата в эксплуатацию обязательно прочитайте и соблюдайте указания настоящего руководства и правила техники безопасности!



8. Аппликация "Знак ограничения скорости"



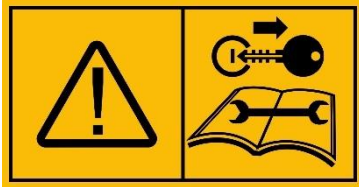
9. Аппликация " Брошенные или летящие предметы. Травма тела. Соблюдай безопасное расстояние"



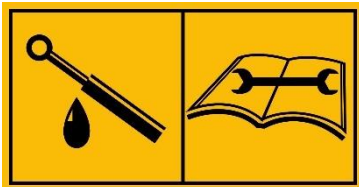
4.9.8 Предупредительные наклейки

(Продолжение)

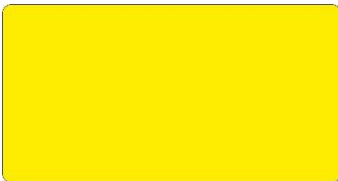
10. Аппликация " Заглуши двигатель и вынь ключ зажигания перед работами по техническому обслуживанию или ремонту"



11. Техническое обслуживание! Смотри инструкцию!



12. Световозвращатель жёлтый



13. Световозвращатель белый



14. Световозвращатель красный



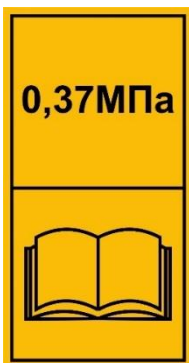
4.9.8 Предупредительные наклейки

(Продолжение)

15. Аппликация "Место установки домкрата"



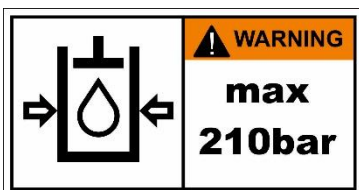
16. Аппликация "Номинальное давление в шинах согласно инструкции"



17. Аппликация "N-12000"

N - 12000

18. Аппликация " Давление в гидросистеме "



19. Аппликация " FEAT AGRO "



4.9.8 Предупредительные наклейки

(Продолжение)

20. Аппликация "Распыление под высоким давлением. Поражение тела от выброса жидкости. Эрозия тела"



21. Аппликация "Жидкость под высоким давлением. Распыление под высоким давлением поражение тела от выброса жидкости. Всегда сливайте гидравлическую жидкость в ёмкость."



22. Аппликация "Опасность сжатия всего тела деталями агрегата, двигающимися сверху вниз!"



23. Аппликация "Раздавливание тела. Установи блокирующее устройство перед входом в опасную зону"



4.9.8 Предупредительные наклейки

(Продолжение)

24. Аппликация " Электрошок или поражение электрическим током. Стой на безопасном расстоянии от линии электропередачи"



25. Аппликация "Раздавливание пальцев или кисти. Силовое воздействие со стороны"



26. Аппликация "Перевозка людей запрещена"



27. Аппликация "Внимание! Работы шнека без загрузки не более 1 минуты"



4.9.8 Предупредительные наклейки

(Продолжение)

28. Аппликация "Порядок подключения гидравлики"



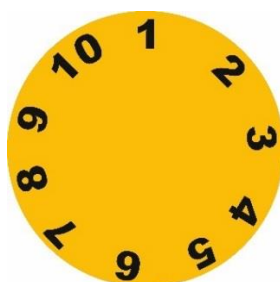
29. Аппликация "Внимание! При заправке емкости и обслуживании системы использовать средства индивидуальной защиты"



30. Аппликация "Ограничение грузоподъемности"



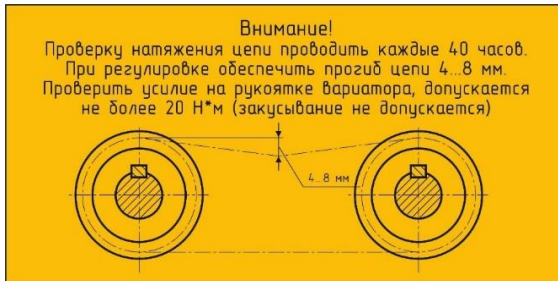
31. Аппликация "Нумерация башен распределения"



4.9.8 Предупредительные наклейки

(Продолжение)

32. Аппликация "Правильная подготовка агрегата к работе"



33. Аппликация "Не прикасайся к подвижным частям машины до их полной остановки"



34. Аппликация «Правильная подготовка агрегата к работе»



35. Аппликация «Осторожно травмирование рук»



4.9.8 Предупредительные наклейки

(Продолжение)

36. Аппликация «Правильная подготовка агрегата к работе»



37. Аппликация «Правильная подготовка агрегата к работе»



38. Аппликация «Правильная подготовка агрегата к работе»



39. Аппликация «Правильная подготовка агрегата к работе»



4.9.8 Предупредительные наклейки

(Продолжение)

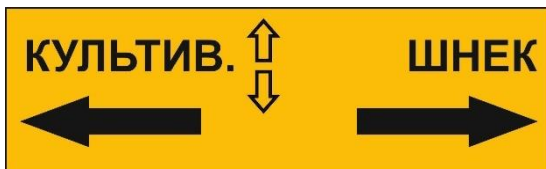
40. Аппликация «Место строповки»



41. Аппликация «Правильная подготовка агрегата к работе»



42. Аппликация «Правильная подготовка агрегата к работе»



43. Аппликация «Правильная подготовка агрегата к работе»



44. Аппликация «Правильная подготовка агрегата к работе»



5.1 Обкатка посевного комплекса

Обкатку посевного комплекса проводить в хозяйственных условиях. Перед началом обкатки проверить затяжку всех болтовых соединений согласно табл.1.8, проверить соответствие сборки посевного комплекса руководству по эксплуатации, отрегулировать необходимую глубину обработки, согласно выбранной схемы. Проведите заправку бункера, семенным материалом и удобрениями, установите норму высева семян и удобрений, отрегулируйте необходимые обороты вентилятора пневматической системы высева. Проведите пробный посев.

При высеве убедитесь: что рабочие органы ведут обработку почвы и укладку семян и удобрений на заданную глубины по всей ширине посевного комплекса, выравнивают поверхность поля и равномерно распределяют пожнивные остатки, прикатывающие колеса уплотняют почву в рядке, пневматическая система дозирует семена и удобрения в соответствии с установленными нормами, транспортирует материалы от бункера до сошника без забиваний и не выбрасывает семена и удобрения на поверхность поля.

Проверьте работу системы контроля параметров посева и системы параллельного вождения.

Порядок работы оператора при обкатке:

- запустить двигатель трактора;
- проведите заправку емкостей бункера семенным материалом и удобрениями;
- проведите настройку нормы дозирования материалов;
- проведите настройку глубины обработки, посева и внесения удобрений;
- запустите систему управления посевным комплексом и систему параллельного движения;
- запустите вентилятор, в случае необходимости отрегулировать обороты вентилятора;
- начните движение машины вперед и одновременно опустите сошники;
- проверьте включение муфты привода дозаторов на дисплее системы управления;
- проведите пробный сев и внесение гранулированных удобрений на расстоянии **100...200 м**;
- поднимите сошники и остановите трактор;
- дождитесь опорожнения шлангов пневматического высева и отключите вентилятор;
- опустите сошники на землю и заглушите двигатель;
- проверьте качество и глубину обработки, посева и внесения удобрений, в случае необходимости проведите необходимые регулировки;
- при проведении пробного прохода проверьте междурядье рабочих органов;

ВНИМАНИЕ! В случае обнаружения несоответствия размеров междурядья провести расстановку рабочих органов на посевном комплексе.

- повторно произведите замер
- продолжите, сев в течении **30 минут**.

ВНИМАНИЕ! Во избежание перегрузки привода дозатора всегда следите за работой вентилятора перед тем, как будут включена электромагнитная муфта, приводы дозаторов защищены срезными шплинтами, которые предотвращают перегрузку элементов дозатора и деталей его привода, привод дозатора отключится и это отобразится на экране дисплея системы управления.

ВНИМАНИЕ! Избегайте перегрузки двигателя вентилятора, для отключения вентилятора переведите рычаг гидрораспределителя в плавающее положение, никогда не переводите рычаг в нейтральное положение, если требуется выключить вентилятор.

ВНИМАНИЕ! Во избежание тяжелых травм или смерти в результате внезапного движения агрегата всегда переключайте трансмиссию в стояночное положение и устанавливайте тормоза перед тем, как покинуть трактор.

5.1 Обкатка посевного комплекса

(Продолжение)

При работе посевного комплекса на склонах.

Для работы на склонах рекомендуется использовать одноосные бункера, буксируемые посередине, а не бункера, буксируемые сзади, потому что:

- материал в прицепе, буксируемом посередине, передает вес на трактор для увеличения сцепления;
- уменьшается смещение сеялки и прицепа, буксируемого посередине, вниз по склону благодаря тяговой нагрузке сошников сеялки, удерживающих трактор, прицеп и сеялку на одной оси во время посева;
- дополнительная устойчивость бункера, буксируемого посередине, к переворачиванию обеспечивается за счет тяговой нагрузки сеялки на заднюю часть бункера;
- на крутых склонах боковой снос бункера, буксируемого сзади, добавляется к боковому сносу сеялки, снос сеялки и бункера на крутых склонах приводит к неравномерной ширине междурядий, что может снизить урожайность.

Провести обкатку посевного комплекса в течении **30 минут**. После обкатки подтянуть все болтовые соединения, проверить температуру ступиц подшипниковых узлов, при перегреве выше **80° С.**, либо появлении люфтов, провести регулировку подшипниковых узлов, при необходимости заполнить смазкой подшипниковые узлы посевного комплекса.

Полную обкатку произвести в течение **8 часов**.

ВНИМАНИЕ!!!

Движение посевного комплекса в рабочем положении только прямолинейное. Разворот разрешен только с выглубленными рабочими органами.

ЗАПРЕЩАЕТСЯ:

- находиться впереди агрегата во время движения;
- работать с неисправным посевным комплексом или трактором;
- производить ремонт, регулировку, подтяжку гаек во время движения;
- очищать рабочие органы во время движения;
- проводить заправку бункера семенным материалом и удобрениями без специального защитного костюма.

5.2 Рекомендации по работе с посевным комплексом

При работе с посевным комплексом рекомендуется:

- использовать трактор рекомендуемого класса;
- избегать взаимных помех трактора, культиватора и бункера, во время крутых поворотов;
- убедиться в том, что трактор и орудие тщательно подготовлены к работе;
- проверить нормы высева;
- проверить давление воздуха в шинах перед высевом;
- перед высевом дайте гидравлическому маслу трактора нагреться до рабочей температуры, холодное масло может замедлять вращение вентилятора.
- мотор вентилятора необходимо отключать, переведя рычаг гидрораспределителя в плавающее положение, перевод рычага в нейтральное положение может привести к повреждению двигателя вентилятора;
- обеспечить работу вентилятора с рекомендованной скоростью, увеличение скорости увеличивает износ пневматической системы и приводит к повреждению семян, недостаточная скорость приводит к забиванию системы материалом;
- если машина стоит в течение часа или более в период высокой влажности, дайте вентилятору поработать с рекомендуемой скоростью в течение **10 минут** на машине, находящейся в неподвижном состоянии;
- в неблагоприятных условиях работы (большое количество пожнивных остатков, влажная трава, склоны) требуется более медленная работа для обеспечения сцепления и надлежащей управляемости, работать на скорости движения **от 6 км/час до 12 км/час**;
- во избежание перегрузки дозатора, включать муфту привода дозаторов только при работающем вентиляторе на рабочей скорости;
- во избежание забивания перед опусканием сошников машина должна двигаться вперед;
- перед выполнением резких поворотов или движением задним ходом полностью поднять сошники из земли;
- во избежание пропусков после остановки подать орудие назад на **5м** и продолжить сев;
- использовать чистые и сухие семена и удобрения для оптимального дозирования;
- во избежание тяжелых травм обращаться и применять удобрения и химически обработанные семена в соответствии с рекомендациями производителя;
- не используйте удобрения, которые легко поглощают влагу, особенно в периоды высокой влажности, не используйте удобрения с высоким процентным содержанием тонких частиц, поскольку эти материалы могут забить катушки дозаторов и покрыть внутреннюю поверхность системы распределения семян, изменив их пропускную способность;

5.2 Рекомендации по работе с посевным комплексом

(Продолжение)

- для равномерного дозирования, по каждому каналу, уровень продукта в бункере должен быть выше минимума, если уровень продукта падает ниже, колебания давления в бункере отрицательно влияют на подачу продукта на катушки, не допускайте полного опорожнения бункера и заполняйте его, когда индикатор уровня продукта покажет состояние опорожнения емкости бункера;
- после каждого дня работы удалить остающийся продукт из бункера и счистить налипший материал с коллекторов и катушек, открыть крышки бункера и удалить посторонние предметы (камни, прутья, палки, пух или солому) из емкостей;
- если продукт содержит большое количество примесей (камней, прутьев, палок, пуха или соломы) требуется более качественная очистка семенного материала и удобрений;
- реагировать и устранять состояние посевного комплекса, вызывающие предупреждения и условия срабатывания сигнализации, отображаемые на мониторе дисплея.

5.3 Рекомендуемые трактора и конфигурации посевных комплексов

Для того чтобы определить, совместим ли трактор с выбранным посевным комплексом проверьте:

- может ли трактор обеспечить необходимую рабочую скорость при работе в поле;
- сверяясь с руководством по эксплуатации трактора, определите вес трактора, убедитесь в том, что вес трактора и посевного комплекса соответствует рекомендуемому соотношению весов (вес посевного комплекса не должен более **1.5 раза** превышать вес трактора), добавьте балласт для увеличения веса трактора до рекомендуемого максимума, трактор должен быть достаточно тяжелым и мощным и должен развивать тормозное усилие, достаточное для буксировки посевного комплекса, будьте особенно осторожны при буксировке на плохих дорогах, при поворотах и на склонах;
- тракторы, работающие с переднеприцепным бункером, должны быть оборудованы тяговой штангой для больших нагрузок, избегайте повреждения машины, согласуйте тяговую штангу трактора и серьгу орудия, не превышайте максимальную статическую вертикальную нагрузку на тяговую штангу трактора;
- в общем случае требуется мощность в зависимости конфигурации посевного комплекса и обрабатываемой почвы **от 20 до 45 л.с.** на каждый метр ширины сеялки;
- бункера требуют дополнительной мощности в зависимости от объема загрузки материала, для **6 м³ - 30 л.с.**, для **10 м³ - 40 л.с.**;
- требования к гидросистеме трактора зависят от конфигурации посевного комплекса и рабочей скорости движения, машины большого размера, сдвоенной системы воздушного потока, системы внесения жидких удобрений используют большой объем гидравлического масла;
- при высокой скорости движения увеличивается количество материала в воздушном потоке, что ведет к увеличению оборотов вентилятора и большему расходу гидравлического масла гидромотором и может достигать **45 л/мин**;
- сдвоенная система воздушного потока с одним вентилятором потребляет до **70 л/мин**, а с двумя вентиляторами до **80 л/мин**;
- трактор должен быть оборудован сливным каналом низкого давления для подсоединения слива корпуса мотора вентилятора, противодействие сливного канала должно быть меньше **172 кПа (1,72 бар)**, в противном случае может быть поврежден двигатель вентилятора;
- двигатель вентилятора необходимо отключать, переведя рычаг гидрораспределителя в плавающее положение, перевод рычага гидрораспределителя в нейтральное положение удержания может привести к повреждению двигателя вентилятора.
- все гидравлические муфты должны быть очищены от мусора, пыли и песка, до подсоединения все отверстия гидравлической системы должны быть закрыты защитными крышками, посторонние материалы могут повредить гидравлическую систему;
- если трактор не имеет гидравлических муфт, соответствующих стандарту **ISO**, следует установить переходники, обратитесь к Вашему дилеру компании ООО «Агроцентр»;
- если трактор не имеет необходимого количества свободных каналов, установите ручные краны на переключение магистралей, одновременно не участвующих в работе, обратитесь к Вашему дилеру компании ООО «Агроцентр»;

5.3 Рекомендуемые трактора и конфигурации посевных комплексов

(Продолжение)

- если трактор не имеет проточного канала для подключения гидромотора вентилятора, необходимо заказать бункер с автономным двигателем привода вентилятора, обратиться к Вашему дилеру компании ООО «Агроцентр»;
- для эксплуатации переднеприцепного бункера необходимо, чтобы серья была помещена в одно из четырех регулировочных положений, для получения горизонтального положения бункера относительно поверхности поля, а если при присоединении к тяговой штанге трактора, регулировок недостаточно, обратитесь к Вашему дилеру компании ООО «Агроцентр»;
- предохранительная цепь предотвращает самопроизвольное движение буксируемого оборудования, если оно случайно отцепится от тяговой штанги трактора при транспортировке, оторвавшееся орудие может причинить тяжелые травмы или смерть, цепь закрепляется с минимальным провисанием, всего лишь достаточным для поворота орудия, убедитесь, что прочность цепей не ниже тяговых характеристик трактора.

Определение совместимости бункера и посевного комплекса.

Подсчитайте вес бункера с продуктом и сравните с весом агрегата, чтобы определить, будут ли они совместимы на горизонтальной или наклонной поверхности:

- склоны крутизной **10 градусов**, общий вес заднеприцепного бункера и вес продукта не должны превышать вес агрегата в **2,5 раза**;
- склоны крутизной **10-15 градусов**, общий вес заднеприцепного бункера и вес продукта не должны превышать вес агрегата в **2 раза**.
- склоны крутизной свыше **15 градусов**, заднеприцепные бункера не применять.
- склоны крутизной свыше **18 градусов**, переднеприцепные бункеры не применять.

Рекомендуемые параметры тракторов по мощности и массе для агрегатирования с посевными комплексами

Необходимая мощность трактора посевного комплекса посевного комплекса FEAT AGRO серии «N-12000» при междурядье **190мм** составляет от **420л.с.**

Необходимая мощность трактора посевного комплекса посевного комплекса FEAT AGRO серии «N-12000» при междурядье **250мм** составляет от **375л.с.**

Масса агрегата с пустым бункером, составляет **19000кг**

Необходимая масса трактора для посевного комплекса FEAT AGRO серии «N-12000» должна составлять от **15000кг**

ВНИМАНИЕ!!!

Буксировка трактором недостаточного веса может привести к потере управления во время транспортировки или торможения, а также к серьезной травме или смерти.

5.3 Рекомендуемые трактора и конфигурации посевных комплексов

(Продолжение)

Проверка трактора на соответствие необходимым требованиям.

Необходимые данные для проверки трактора на соответствие техническим характеристикам:

- допустимая общая масса трактора;
- допустимые нагрузки на оси трактора;
- допустимая опорная нагрузка на тягово-сцепное устройство трактора;
- максимально допустимые нагрузки на шины трактора;
- соответствие допустимой максимальной массы буксируемого груза.

Эти данные указаны на фирменной табличке, в техническом паспорте или в руководстве по эксплуатации трактора. Передняя ось трактора всегда должна быть нагружена минимум на **20%** от собственной массы трактора. Трактор должен тормозить согласно предписанному изготовителем замедлению для комбинации трактора и агрегата.

Основным условием правильной эксплуатации посевного комплекса являются:

- твердость почвы не более **2,5 МПа (25 кгс/см²)**;
- влажность почвы не более **20%**;
- отсутствие куч пожнивных остатков;
- правильно подобранный трактор для агрегатирования с посевным комплексом;
- правильно подобранная рабочая скорость посева;
- соответствие посевного материала и гранулированных удобрений, требованиям необходимым для работы пневматической системы высева;
- правильно подобранные обороты вентилятора и безнапорный слив масла из корпусов гидромоторов;
- правильная работа гидроцилиндров последовательного соединения подъема и опускания культиваторной части посевного комплекса;
- исправная работа системы управления;
- своевременная замена изношенных и вышедших из строя узлов и деталей.

5.4 Агрегатирование

Перед началом эксплуатации данного агрегата следует ознакомиться с требованиями безопасности **раздела 4** настоящего **РЭ**. Также ознакомиться с вопросами безопасности агрегата, применительно к дорожному транспорту и полевым работам.

ВНИМАНИЕ!

Проведение восстановительных работ с использованием сварки без согласования с заводом-изготовителем влечёт снятие с гарантийного обслуживания.

ЗАПРЕЩЕНО!

Совершать крутые повороты и развороты с заглубленными рабочими органами, используемого с данной системой агрегата, во избежание поперечной нагрузки, приводящей к поломке данного агрегата;

ЗАПРЕЩАЕТСЯ:

Во избежание поломок, сдавать трактором назад с заглубленными рабочими органами, используемого с данной системой агрегата!

Перед агрегатированием проверьте соответствие трактора по мощности для работы с данным агрегатом. Также необходимо проверить затяжку всех болтовых соединений и затяжку всех резьбовых соединений согласно таблице 1.8 и давление в шинах согласно таблице 5.5.

Агрегат необходимо установить на ровной твёрдой площадке. Прицепить агрегат к тяговому устройству трактора за прицеп сницы. Зафиксировать страховочную цепь, обмотав её вокруг тягового устройства трактора и продеть в кольцо сницы.

Присоединить рукава высокого давления агрегата к панели разрывных муфт трактора. Убрать стояночную опору сницы в транспортное положение.

Запустить двигатель трактора, проверить работу гидросистемы. При наличии течи в гидросистеме агрегата дальнейшая эксплуатация не допускается.

ВНИМАНИЕ!

При присоединение пневматического бункера, оборудованного системой внесения жидких удобрений СВЖУ, строго выполняйте требования инструкции по его эксплуатации.

5.5 Перевод агрегата в транспортное положение

Проверить техническое состояние трактора согласно инструкции по эксплуатации завода изготовителя.

Технологическая последовательность выполнения подготовительных работ перед эксплуатацией агрегата:

- изучить конструкцию и ознакомиться с правилами технического обслуживания агрегата;
- проверить исправность и правильность сборки агрегата; колёса и подшипниковые узлы должны вращаться свободно от руки, без заедания и заклинивания;
- осмотреть все рабочие органы и их крепления, при необходимости подтянуть крепёж (См. таблицу 1.8);
- произведите проверку наличия смазки в точках в соответствии с химмотологической таблицей. При необходимости произвести смазку (Подробнее см. пункт 6.5).
- проверить давление в шинах колёс, при необходимости довести его до номинального **0,37МПа**.

Подготовка агрегата к работе включает в себя:

- тщательный осмотр;
- проверку надёжности крепления составных частей агрегата и при необходимости подтяжку, используя комплект инструментов трактора;
- проверку наличия смазки в точках в соответствии с таблицей смазки. При необходимости произвести смазку (Подробнее см. пункт 6.5).

Прокачать гидросистему. Обнаруженные подтекания устранить. Рабочее давление в гидросистеме агрегата **16 МПа /160 бар**. Для этого на тракторе требуется установить необходимое давление в гидросистеме.

Соединение агрегата с трактором производить на ровной площадке. Подвести трактор задним ходом так, чтобы отверстие прицепной серьги трактора совместилось с серьгой прицепного устройства сницы агрегата, высоту установки сницы отрегулировать домкратом. После совмещения отверстий установить штырь. Установить и зафиксировать страховочную цепь. Соединить гидросистему агрегата с гидросистемой трактора при помощи разрывных муфт.

ВНИМАНИЕ! Убирайте людей из зоны движения крыльев, используемого с данной системой агрегата, перед тем как складывать и раскладывать крылья агрегата!

ВНИМАНИЕ! Перед раскладыванием и складыванием крыльев агрегата, установите трактор и агрегат на ровной поверхности!

ВНИМАНИЕ! Всегда полностью поднимайте рабочие органы агрегата, перед раскладыванием и складыванием крыльев.

ВНИМАНИЕ! Только при полностью поднятых рабочих органах имеется достаточное расстояние до земли, что обеспечивает их защиту от повреждений.

ВНИМАНИЕ! При присоединение пневматического бункера строго выполняйте требования инструкции по его эксплуатации.

5.5 Перевод агрегата в транспортное положение

(Продолжение)

ВНИМАНИЕ! При присоединении пневматического бункера, оборудованного системой внесения жидких удобрений СВЖУ, строго выполняйте требования инструкции по его эксплуатации.

При транспортировке агрегата, а также подъёме и опускании крыльев, используемого с данной системой агрегата, вблизи ЛЭП, мостов и т.п., необходимо обратить внимание на транспортные габариты по высоте данного агрегата!

ОПАСНО! Не отсоединяйте агрегат от трактора в транспортном положении при неустановленных опорах, опертых на твердый грунт, и установленных под колеса противооткатных башмаков;

ВНИМАНИЕ! Перед транспортированием проконтролировать (при необходимости произвести очистку) светоотражающих элементов и знаков ограничения скорости.

Проверить техническое состояние трактора согласно инструкции по эксплуатации завода изготовителя.

- изучить конструкцию и ознакомиться с правилами технического обслуживания агрегата;
- проверить исправность и правильность сборки агрегата; колёса и подшипниковые узлы должны вращаться свободно от руки, без заедания и заклинивания;
- осмотреть все рабочие органы и их крепления, при необходимости подтянуть крепёж (См. таблицу 1.8);
- произведите проверку наличия смазки в точках в соответствии с химмотологической таблицей. При необходимости произвести смазку (Подробнее см. пункт .6.5).
- проверить давление в шинах колёс, при необходимости довести его до номинального **0,37 МПа**.

Подготовка агрегата к работе включает в себя:

- тщательный осмотр;
- проверку надежности крепления составных частей агрегата и при необходимости подтяжку, используя комплект инструментов трактора;
- проверку наличия смазки в точках в соответствии с таблицей смазки. При необходимости произвести смазку (Подробнее см. пункт 6.5).

Прокачать гидросистему. Обнаруженные подтекания устранить. Рабочее давление в гидросистеме агрегата не должно превышать **21 МПа /210 бар**. Для этого на тракторе требуется установить необходимое давление в гидросистеме.

Соединение агрегата с трактором производить на ровной площадке. Подвести трактор задним ходом так, чтобы отверстие прицепной серьги трактора совместилось с серьгой прицепного устройства снечи агрегата, высоту установки снечи отрегулировать домкратом. После совмещения отверстий установить штырь. Установить и зафиксировать страховочную цепь. Соединить гидросистему агрегата с гидросистемой трактора при помощи разрывных муфт. Перевести стояночную опору в транспортное положение.

ВНИМАНИЕ! Убирайте людей из зоны движения крыльев агрегата, перед тем как складывать и раскладывать

5.6 Перевод агрегата в рабочее положение

ВНИМАНИЕ!

Перед раскладыванием и складыванием крыльев агрегата, установите трактор и агрегат на ровной поверхности!

ВНИМАНИЕ!

При использовании пневматического бункера, оборудованного системой внесения жидких удобрений СВЖУ, строго выполняйте требования инструкции по его эксплуатации.

ВНИМАНИЕ!

При транспортировке агрегата, а также подъёме и опускании крыльев агрегата вблизи ЛЭП, мостов и т.п., необходимо обратить внимание на транспортные габариты по высоте, используемого с данной системой агрегата!

- Убедитесь в наличии необходимого количества масла в гидросистеме трактора;
- Выключите двигатель трактора, проверьте затяжку болтовых соединений, сохранность шлангов;
- Убедитесь, что гидравлические шланги нигде не пережаты и имеют необходимую свободу;
- Запустите двигатель трактора;
- Проведите заправку емкостей бункера семенным материалом и удобрениями;
- Проведите настройку нормы дозирования материалов (данная операция выполняется с выключенным двигателем трактора);
- Проведите настройку глубины обработки, посева и внесения удобрений материалов (данная операция выполняется с выключенным двигателем трактора);
- Запустите систему управления посевным комплексом и систему параллельного движения;
- Запустите вентилятор, в случае необходимости отрегулировать обороты вентилятора;
- Начните движение машины вперед и одновременно опустите сошники;
- Проверьте включение муфты привода дозаторов на дисплее системы управления;
- Проведите пробный сев и внесение гранулированных удобрений на расстоянии **100...200 м**;
- Поднимите сошники и остановите трактор;
- Дождитесь опорожнения шлангов пневматического высева и отключите вентилятор;
- Опустите сошники на землю и заглушите двигатель;
- Проверьте качество и глубину обработки, посева и внесения удобрений, в случае необходимости проведите необходимые регулировки

5.7 Регулировки

Конструкцией данного агрегата, предусмотрены следующие регулировки, позволяющие добиться качественного выполнения технологического процесса, в зависимости от условий работы агрегата:

- Регулировка глубины посева рабочим органом посевного комплекса FEAT AGRO серии «N-6000» / «N-7000» / «N-8000» / «N-9000» / «N-10500» / «N-12000» (Подробнее см. пункт 5.7.2)
- Регулировка прижимного усилия прикатывающего колеса рабочего органа посевного комплекса FEAT AGRO серии «N-6000» / «N-7000» / «N-8000» / «N-9000» / «N-10500» / «N-12000» (Подробнее см. пункт 5.7.3)
- Регулировка прижимного усилия и положения заделывающего диска рабочего органа посевного комплекса FEAT AGRO серии «N-6000» / «N-7000» / «N-8000» / «N-9000» / «N-10500» / «N-12000» (Подробнее см. пункт 5.7.4)
- Регулировка глубины формирователя борозды рабочего органа посевного комплекса FEAT AGRO серии «N-6000» / «N-7000» / «N-8000» / «N-9000» / «N-10500» / «N-12000» (Подробнее см. пункт 5.7.5)
- Регулировка усилия прижима рабочих органов при помощи гидравлической системы активного заглубления (Подробнее см. пункт 5.7.6)
- Регулировка угла установки зубового очистителя посевного комплекса FEAT AGRO серии «N-6000» / «N-7000» / «N-8000» / «N-9000» / «N-10500» / «N-12000» относительно направления движения (Подробнее см. пункт 5.7.8-5.7.9)
- Регулировка нормы высева семенного материала и удобрений посевного комплекса FEAT AGRO серии «N-6000» / «N-7000» / «N-8000» / «N-9000» / «N-10500» / «N-12000» (Подробнее см. пункт 5.7.10-5.7.18; 5.9-5.9.3)
- Регулировка скорости воздушного потока и распределение транспортируемого материала посевного комплекса FEAT AGRO серии «N-6000» / «N-7000» / «N-8000» / «N-9000» / «N-10500» / «N-12000» (Подробнее см. пункт 5.8-5.8.3)

ОСОБО ВАЖНО! Неисправность гидравлической системы может привести к быстрому падению сошников и стать причиной травмы или смерти. Во избежание несчастных случаев всегда фиксируйте сошники в поднятом положении перед регулировкой, смазыванием и обслуживанием машины.

ОСОБО ВАЖНО! Примите меры предосторожности во избежание утечки гидравлической жидкости и отсоединения шлангов. Часто выполняйте осмотр гидравлических шлангов между подъемными цилиндрами и гидравлическими клапанами блокировки на наличие износа и повреждений, которые могут стать серьёзных травм или повреждения оборудования.

ВНИМАНИЕ! При работе в условиях сырости борозда может быть покрыта твёрдой коркой почвы, при этом создаётся тоннель для семян, являющийся причиной медленного и/или неравномерного прорастания. Регулировка сошника не позволяет избежать образования "лент" во влажном грунте. Единственный способ избежать эту проблему отложить посев до высыхания поля.

ВНИМАНИЕ! Используйте трактор рекомендуемого тягового класса.

ВНИМАНИЕ! Подготовьте трактор и агрегат надлежащим образом.

5.7 Регулировки

(Продолжение)

ВНИМАНИЕ! Прикрепите предохранительную цепь к тяговой штанге трактора и сцепки дополнительного оборудования.

ВНИМАНИЕ! При подъёме или опускании крыльев присутствие людей и наличие препятствий в рабочей зоне крыльев **ЗАПРЕЩЕНО!**

ВНИМАНИЕ! Проверьте давление накачки шин перед началом посева.

ВНИМАНИЕ!

Полностью выдвиньте подъёмные цилиндры крыльев, чтобы крылья могли повторять контур поверхности почвы.

ВНИМАНИЕ! Работайте на скорости от **5 до 12 км/ч**.

ВНИМАНИЕ! Перед выполнением поворотов (например, в конце рядов или при развороте) или движением посевного комплекса задним ходом полностью поднимите сошники над землёй.

ВНИМАНИЕ! В целях предотвращения пропусков подайте посевной комплекс назад на **5 м** после остановки, либо на несколько метров назад, сделав разворот.

ВНИМАНИЕ! Чтобы сошники не забивались, опускание рабочих органов выполнять при движении посевного комплекса вперёд.

ОСТОРОЖНО! Для предотвращения серьёзных травм соблюдайте рекомендации производителя при обработке и использовании удобрений и химически обработанного посевного материала.

ВНИМАНИЕ!

Не используйте удобрения, легко поглощающие влагу, особенно в периоды повышенной влажности. Кроме того, не используйте удобрения с высоким процентным содержанием тонких частиц поскольку эти материалы могут стать причиной забивания катушек дозатора и скапливания отложений на внутренних поверхностях системы распределения посевного материала.

5.7.1 Компоненты и регулировки рабочего органа посевного комплекса FEAT AGRO серии «N-6000» / «N-7000» / «N-8000» / «N-9000» / «N-10500» / «N-12000».

Регулировки дисковых сошников необходимы для оптимизированной заделки семян на основании состояния почвы и поля. Для наилучшей заделки семян отрегулируйте все компоненты в соответствии с дополнительным оборудованием, полем и посевными условиями.

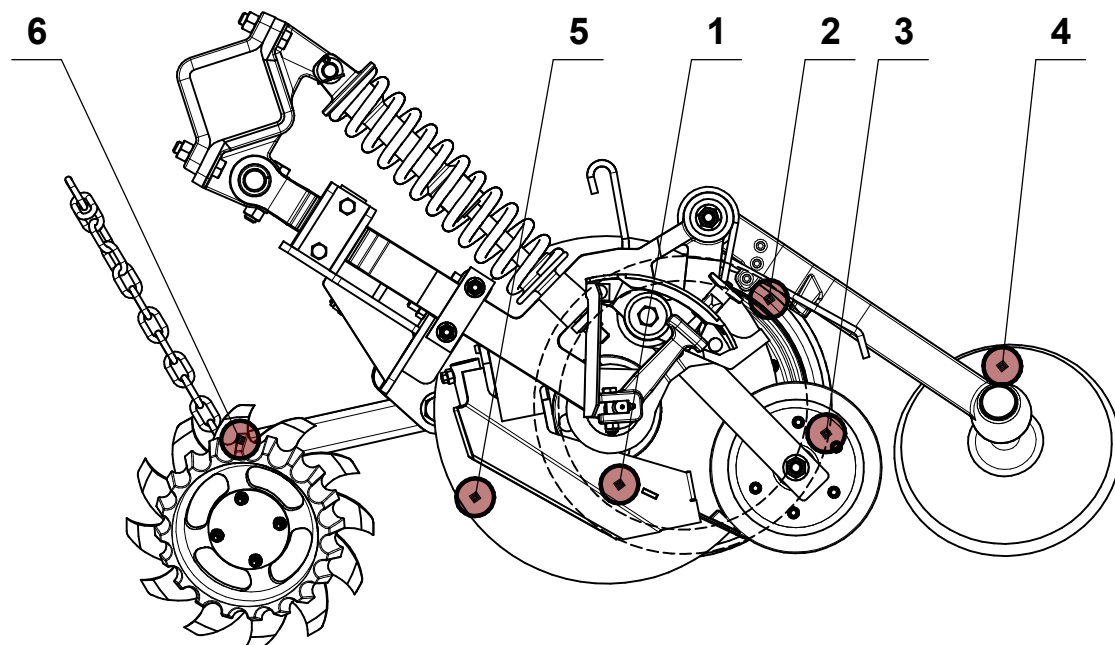


Рис.4 - Компоненты регулировки рабочего органа посевного комплекса FEAT AGRO серии «N-6000» / «N-7000» / «N-8000» / «N-9000» / «N-10500» / «N-12000». 1-Формирователь борозды; 2-Опорное колесо; 3-Прикатывающее колесо; 4-Заделывающий диск; 5-Дисковый нож; 6-Зубовой очиститель(очиститель рядков).

5.7.2 Настройка глубины посева рабочим органом посевного комплекса FEAT AGRO серии «N-6000» / «N-7000» / «N-8000» / «N-9000» / «N-10500» / «N-12000».

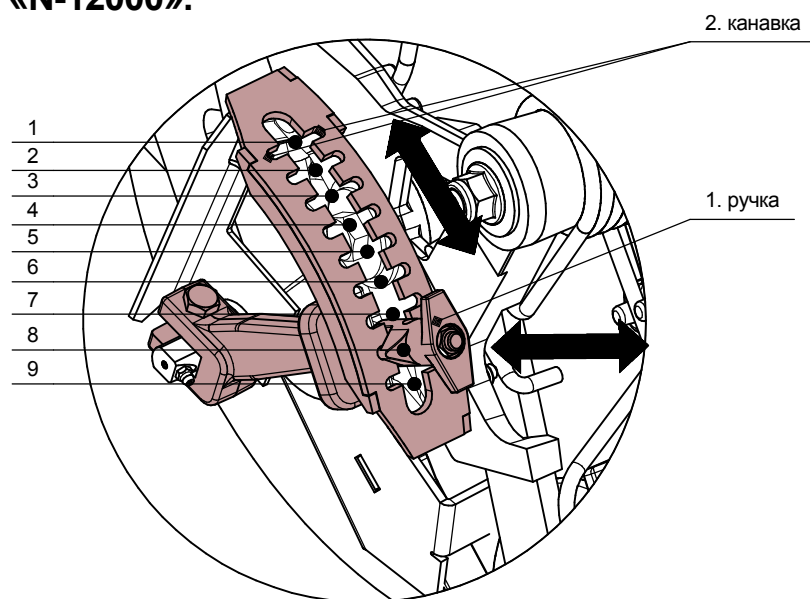


Рис.4.1 - Настройка глубины посева рабочим органом посевного комплекса FEAT AGRO серии «N-6000» / «N-7000» / «N-8000» / «N-9000» / «N-10500» / «N-12000».

5.7.2 Настройка глубины посева рабочим органом посевного комплекса FEAT AGRO серии «N-6000» / «N-7000» / «N-8000» / «N-9000» / «N-10500» / «N-12000» (продолжение).

Опорное колесо **поз.2** рис.4 укрепляет стенку борозды и контролирует глубину борозды (посева) диапазоне от **2см** до **9см**. Опорное колесо также выполняет функцию очистителя дискового ножа **поз.5** рис.4. Прикатывающее колесо **поз. 3** рис.4 проталкивает посевной материал в нижнюю часть борозды для улучшенных показателей всхожести. В дисковом сошнике имеются три настройки прижимного усилия прикатывающего колеса (см. рис.4.2).

Поднимите опорное колесо (максимальному верхнему положению соответствует положение **1** рис.4.1) , чтобы выполнять посев более глубоко. Опустите опорное колесо, чтобы заглубление было малым (максимальному нижнему положению соответствует положение **9** рис.4.1).

ВНИМАНИЕ! Если большое количество пожнивных остатков или изношенный дисковый нож препятствует нормальному проникновению в почву, используйте более глубокое положение.

Ручка **поз.1** рис.4 регулирует глубину посева в диапазоне **3см** до **9см**.

Для регулировки необходимо подтянуть ручку **поз.1** рис.4 вверх, переместить в новое положение и зафиксировать ручку в 1-ой из 9-ти канавок **поз.2** рис.4.1. Каждое положение ручки перемещает опорное колесо в вертикальном положении на 10мм.

5.7.3 Регулировка прижимного усилия прикатывающего колеса рабочего органа посевного комплекса FEAT AGRO серии «N-6000» / «N-7000» / «N-8000» / «N-9000» / «N-10500» / «N-12000».

Прикатывающее колесо **поз. 3** рис.4 проталкивает посевной материал в нижнюю часть борозды для улучшенных показателей всхожести. В дисковом сошнике имеются три настройки прижимного усилия прикатывающего колеса (см. рис.4.2).

ВНИМАНИЕ!

Для улучшения прорастания и оптимальной всхожести поддерживайте одинаковое нажимное усилие на всех прикатывающих колёсах! Для достижения наилучшего контакта семян с почвой с помощью регулировочной пружины рис.4.2 установите в одно из трёх положений рис.4.2.

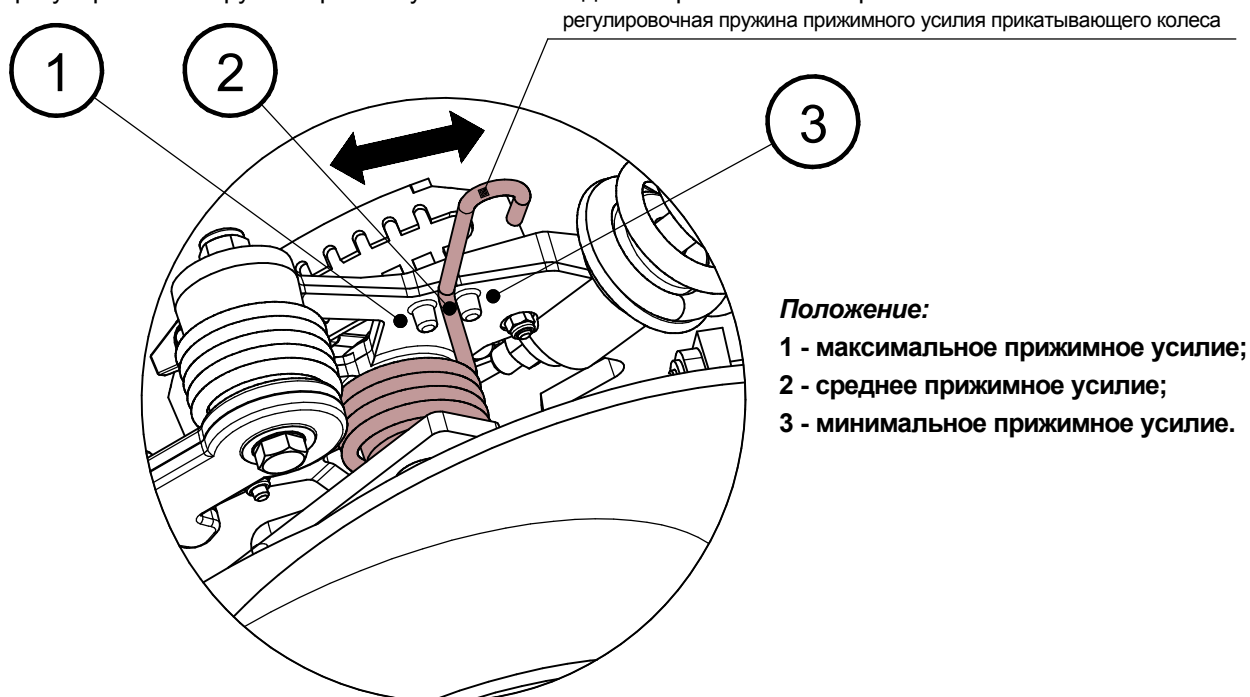


Рис.4.2 - Регулировка прижимного усилия прикатывающего колеса рабочего органа посевного комплекса FEAT AGRO серии «N-6000» / «N-7000» / «N-8000» / «N-9000» / «N-10500» / «N-12000».

5.7.4 Регулировка прижимного усилия и положения заделывающего диска рабочего органа посевного комплекса FEAT AGRO серии «N-6000» / «N-7000» / «N-8000» / «N-9000» / «N-10500» / «N-12000».

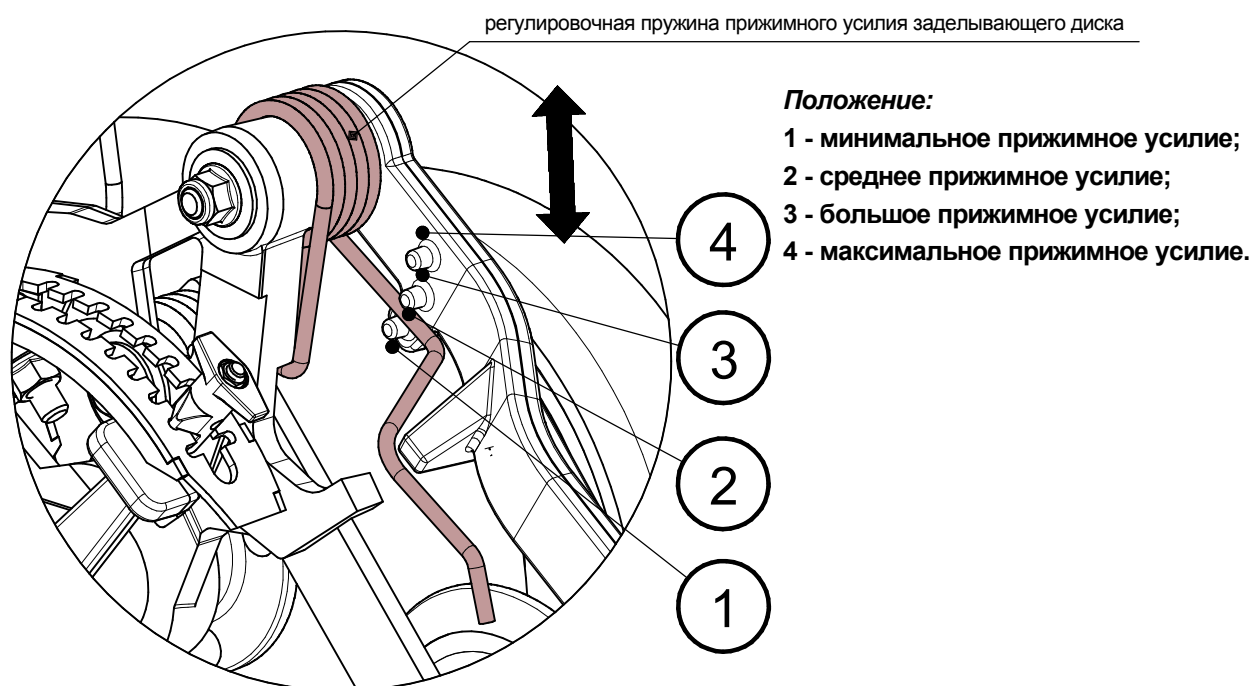


Рис.4.2.2 - Регулировка прижимного усилия заделывающего диска рабочего органа посевного комплекса FEAT AGRO серии «N-6000» / «N-7000» / «N-8000» / «N-9000» / «N-10500» / «N-12000».

ВНИМАНИЕ!

Неприлагайте излишнее прижимное усилие к заделывающим диском. Используйте усилие, достаточное для дробления стенки борозды и закрывания семян почвой без уплотнения зоны семян.

Положение 1 малое прижимное усилие используется для лёгкой, рыхлой или песчаной почвы

Положение 2 среднее прижимное усилие используется для наиболее распространённых типов почвы

Положение 3 большое прижимное усилие используется для вязкой влажной почвы

Положение 4 максимальное прижимное усилие используется для очень тяжёлой почвы

Заделывающий диск **поз.4** рис.4 закрывает посевной материал почвой. В дисковом сошнике предусмотрено четыре настройки прижимного усилия заделывающего диска см. рис. 4.2.2. На основании состояния почвы переместите заделывающий диск относительно борозды для оптимальной её заделки с помощью регулировочных шайб **поз.1** рис.4.2.3.

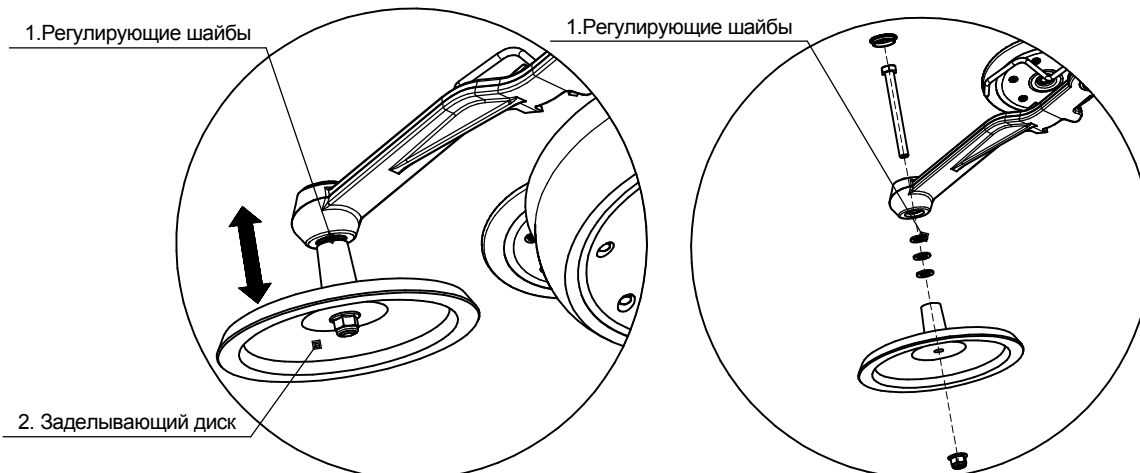


Рис.4.2.3 - Перемещение заделывающего диска рабочего органа посевного комплекса FEAT AGRO серии «N-6000» / «N-7000» / «N-8000» / «N-9000» / «N-10500» / «N-12000» относительно борозды.

5.7.5 Регулировка глубины формирователя борозды рабочего органа посевного комплекса FEAT AGRO серии «N-6000» / «N-7000» / «N-8000» / «N-9000» / «N-10500» / «N-12000».

Конструкция дискового сошника позволяет произвести регулировку глубины формирователя борозды рис.4.2.4

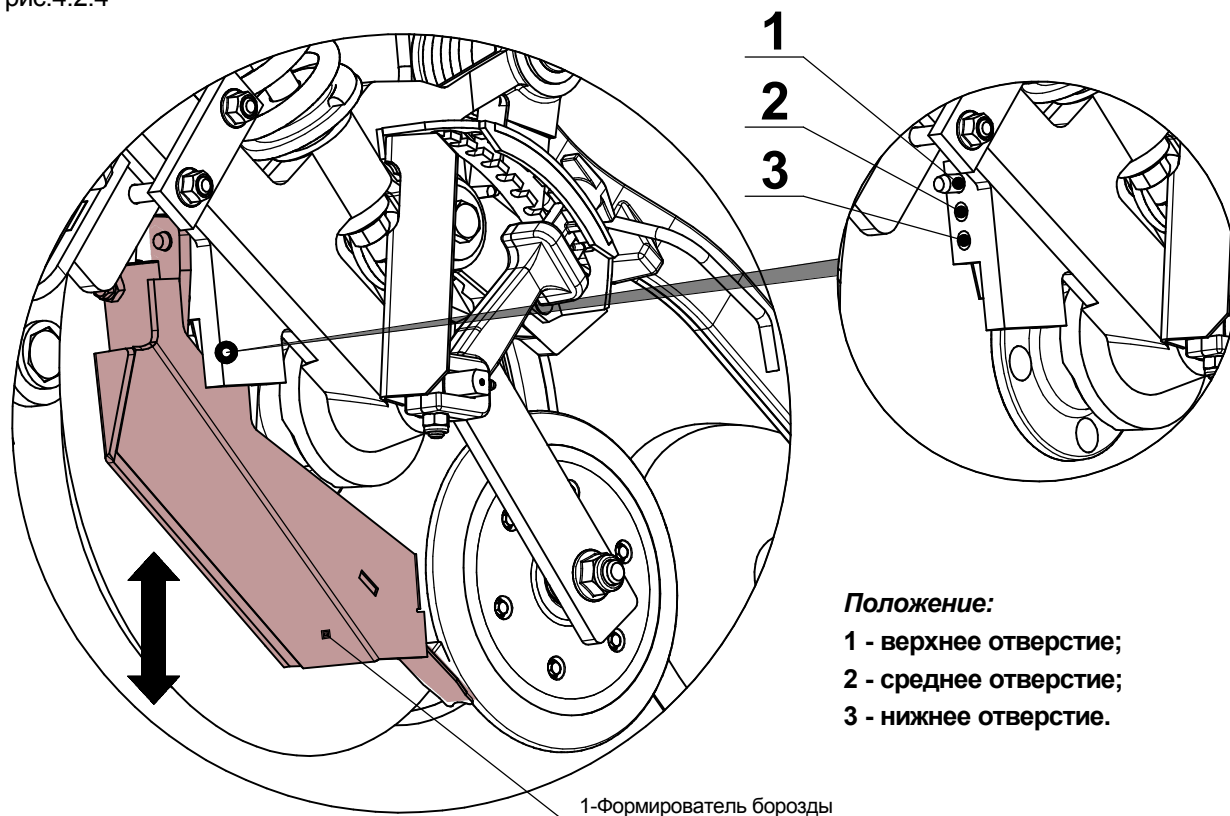


Рис.4.2.4 - Регулировка глубины формирователя борозды рабочего органа посевного комплекса FEAT AGRO серии «N-6000» / «N-7000» / «N-8000» / «N-9000» / «N-10500» / «N-12000».

Для большинства посевных условий формирователь борозды прикрепляется к отверстию 2 (которое показано на рис.4.2.4)

Формирователь борозды крепится в нижнее отверстия 3 рис.4.2.4 в следующих случаях:

1. Небольшая глубина посева **25мм** или менее
2. Высев производится при большом количестве пожнивных остатков
3. Изношенный формирователь борозды используется с новым дисковым ножом
4. Посев на высокой скорости приводит к неравномерному заглублению семян

ВНИМАНИЕ!

После регулировки компонентов сошников рекомендуется выполнить небольшую пробную высадку, чтобы убедиться, что регулировка дала желаемый результат.

ОСОБО ВАЖНО!

За счет комбинации регулировок компоненты сошника работают согласованно и осуществляют формирование борозды, укладку семян и закрытие борозды. Регулировка одной из операций может повлиять на остальные две. Поэтому для достижения желаемой заделки семян могут потребоваться дополнительные настройки.

ВНИМАНИЕ!

Периодически (а также после каждого изменения условий посадки) проверяйте заделку семян. Изменяйте регулировку в зависимости от состояния почвы/поля и добивайтесь желаемой заделки.

5.7.6 Гидравлическая система активного заглабления рабочего органа посевного комплекса FEAT AGRO серии «N-6000» / «N-7000» / «N-8000» / «N-9000» / «N-10500» / «N-12000».

Агрегат оборудован гидравлической системой активного заглабления с клапаном регулировки давления (поз.1 рисунок 4.2.5) и гидроаккумулятором поз. 2 (рисунок 4.2.5), позволяющими настроить необходимое усилие прижима рабочих органов и поддерживать его постоянно в процессе работы, контроль давления осуществляется при помощи манометра 0-250bar поз.3 (рисунок 4.2.5). Для заправки гидроаккумулятора используется заправочная станция (заправочный баллон) поз.4 (рисунок 4.2.5).

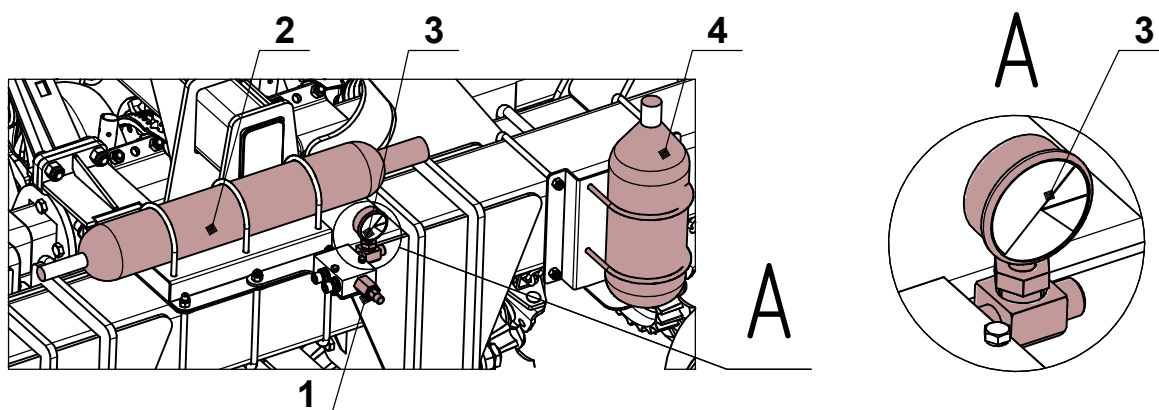


Рис.4.2.5 - Гидравлическая система активного заглабления рабочего органа посевного комплекса FEAT AGRO серии «N-6000» / «N-7000» / «N-8000» / «N-9000» / «N-10500» / «N-12000».

Гидравлическая система активного заглабления рабочего органа способствует сохранению контакта регулирующих глубину колёс на неровной поверхности. Опорное колесо поз.2 рис.4 определяет глубину посева, а не прижимное усилие.

Прижимное усилие необходимое для обеспечения контакта с почвой и заглабления, определяется составом и влажностью почвы, а также количеством пожнивных остатков.

ВНИМАНИЕ!

Неиспользуйте большее прижимное усилие, чем требуется для проникновения сошников в почву и для обеспечения плотного контакта регулирующих глубину опорных колёс поз.2 рис.4 с почвой!

Прилагаемое прижимное усилие изменяет рабочий угол всех компонентов сошников. Слишком большое или слишком малое прижимное усилие приводит к тому, что рабочий угол сошников оказывается неэффективным. Неэффективный рабочий угол приводит к неточному и неравномерному распределению посевного материала.

ВНИМАНИЕ!

Поднятие задних транспортных колёс над землёй указывает на слишком большое прижимное усилие.

ОСОБО ВАЖНО!

При слишком большом прижимном усилиии задняя часть агрегата поднимается над землёй. Это может приводить к неравномерному заглаблению сошников и распределению семян.

ОСОБО ВАЖНО!

Чрезмерное прижимное усилие увеличивает износ компонентов агрегата.

ОСОБО ВАЖНО!

Устанавливайте прижатие не больше, чем нужно для стабильной глубины проникновения сошников.

5.7.6 Гидравлическая система активного заглубления рабочего органа посевного комплекса FEAT AGRO серии «N-6000» / «N-7000» / «N-8000» / «N-9000» / «N-10500» / «N-12000» (продолжение).

Рабочие органы агрегата имеют три диапазона силы прижатия:

Диапазон от **0-40bar** данное прижимное усилие предназначена для посева на полях с рыхлой почвой, прошедших классическую обработку. Если сошники легко проходят через рыхлую почву используйте нулевое или малое прижимное усилие.

Диапазон от **40-75bar** предназначен для посева на почвах прошедших минимальную обработку или не прошедших её, усилие при таком давлении до **180кг**.

Диапазон от **75-95bar** предназначен для посева на почвах прошедших минимальную обработку или не прошедших её, усилие при таком давлении до **210кг**.

ВНИМАНИЕ! При работе в этом диапазоне при необходимости используйте дополнительный балласт (подробнее см. пункт 5.4.5 Установка балластировочных грузов рамы и крыла посевного комплекса FEAT AGRO серии «N-6000» / «N-7000» / «N-8000» / «N-9000» / «N-10500» / «N-12000»), чтобы регулирующие глубину колёса сохраняли контакт с поверхностью почвы. Примите меры предосторожности во избежание неправильного распределения семян.

ВНИМАНИЕ! В диапазоне свыше **95bar** запрещается работать.

ВНИМАНИЕ! Недопускайте повреждения агрегата и его компонентов. Не применяйте излишнюю силу прижима рабочих органов агрегата.

1. Определите настройку начального давления.
2. Переведите трансмиссию трактора в положение парковки и запустите двигатель.
3. Удерживайте гидравлический рычаг в переднем положении в течение нескольких секунд затем отпустите. Это создаст давление в системе прижима.
4. Ослабьте поворотный регулятор() и, наблюдая за показаниями указателя давления() для настройки требуемой регулировки прижимного усилия. После настройки заблокируйте поворотный регулятор() в данном положении с помощью поворотного регулятора().
5. Поднимите и опустите сошники, чтобы перезаправить систему прижима удерживайте гидравлический рычаг в переднем положении в течение нескольких секунд, чтобы создать давление в цилиндрах, затем переместить рычаг назад и снова переведите его вперёд. Проверьте показания указателя давления(). Если стрелка не находится на требуемой настройке повторите регулировку.
6. Пройдите пробный участок на поле.
7. Если заглубление сошников и контакт регулирующих глубину колёс с почвой недостаточный увеличьте прижимную силу. Если контакт регулирующих глубину колёс с почвой нормальный, но заглубление сошников недостаточное отрегулируйте компоненты сошников.

ОСТОРОЖНО!

Не допускайте никого к данному агрегату при подъёме и опусканию крыльев.

При подъёме или опускании крыльев агрегат всегда должна находиться на ровной поверхности.

Запрещается поднимать или опускать крылья во время движения.

5.7.7 Установка балластировочных грузов рамы и крыла посевного комплекса FEAT AGRO серии «N-6000» / «N-7000» / «N-8000» / «N-9000» / «N-10500» / «N-12000».

Балластировочные грузы предназначены для сохранения стабильного прижимного усилия и ликвидации самовыглубления рабочих органов при работе в диапазоне от **75-95bar**. Диапазон от **75-95bar**, предназначен для посева на почвах прошедших минимальную обработку или не прошедших её, усилие при таком давлении составляет до **210кг**. Балластировочные грузы располагаются в задней части центральной рамы в количестве 2-х штук и по 1-ой штуке на каждом крыле.

ВНИМАНИЕ! При работе в этом диапазоне регулирующие глубину колёса сохраняют контакт с поверхностью почвы. Примите меры предосторожности во избежание неправильного распределения семян.

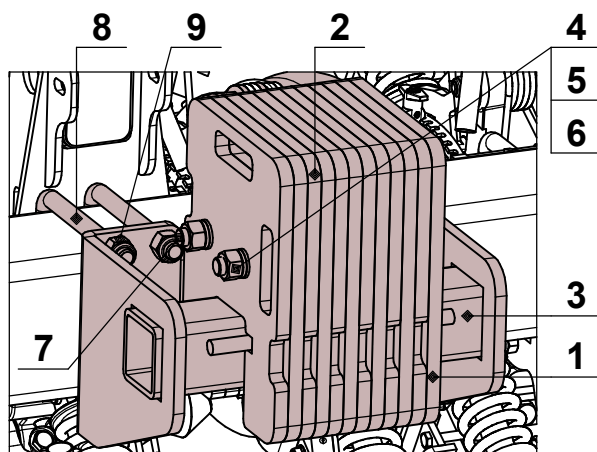
ВНИМАНИЕ! В диапазоне свыше **95bar** запрещается работать.

ВНИМАНИЕ! Недопускайте повреждения агрегата и его компонентов. Не применяйте излишнюю силу прижима рабочих органов агрегата.

ПРИМЕЧАНИЕ: Вес одного балластировочного груза крыла составляет **244 кг**, рамы составляет **266 кг**.

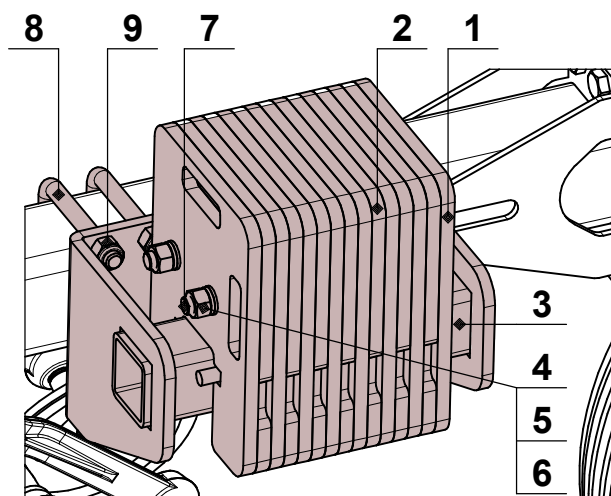
ВНИМАНИЕ!

При монтаже и демонтаже балластировочных грузов используйте надлежащее подъёмное оборудование.



Элементы установки балластировочных грузов рамы		
	Обозначение и наименование	кол-во
1	N-12000-1801 Балластировочный груз	6
2	N-12000-1801-01 Балластировочный груз	6
3	N-12000-18с4 Кронштейн установки балластировочных грузов	1
4	Гайка М24-6Н ГОСТ 5915-70	4
5	Шайба 24Л ГОСТ 6402-70	4
6	Шайба А 24.37 ГОСТ 10450-78	4
7	N-12000-1809-01 Шпилька	2
8	N-12000-1808 Стремянка	4
9	Гайка DIN 985 М24	8

Рис.4.3.5 - Балластировочные грузы центральной рамы посевного комплекса FEAT AGRO серии «N-6000» / «N-7000» / «N-8000» / «N-9000» / «N-10500» / «N-12000».



Элементы установки балластировочных грузов крыла		
	Обозначение и наименование	кол-во
1	N-12000-1801 Балластировочный груз	8
2	N-12000-1801-01 Балластировочный груз	7
3	N-12000-18с4 Кронштейн установки балластировочных грузов	1
4	Гайка М24-6Н ГОСТ 5915-70	4
5	Шайба 24Л ГОСТ 6402-70	4
6	Шайба А 24.37 ГОСТ 10450-78	4
7	N-12000-1809 Шпилька	2
8	N-12000-1805 Стремянка	4
9	Гайка DIN 985 М24	8

Рис.4.3.6 - Балластировочные грузы крыла посевного комплекса FEAT AGRO серии «N-6000» / «N-7000» / «N-8000» / «N-9000» / «N-10500» / «N-12000».

5.7.8 Регулировка угла установки зубового очистителя посевного комплекса FEAT AGRO серии «N-6000» / «N-7000» / «N-8000» / «N-9000» / «N-10500» / «N-12000» относительно направления движения.

Для очистки почвы от пожнивных остатков и стеблей перед проходом дискового ножа **поз.4 рис.4** установлено под углом к направлению движения сошника, при движении проникающее в почву зубовыми очистителями **поз.6 рис.4** и сдвигающее пожнивные остатки с поверхности почвы в сторону для облегчения врезания дискового ножа **поз.4 рис.4**

Конструкция зубового очистителя (очистителя рядков) позволяет произвести регулировку его угла установки засчёт использования на кронштейне крепления **поз.6 рис.4.3.7** разных установочных отверстий **поз.1 и 2 рис.4.3.7** относительно отверстия **поз.3 рис.4.3.7**

Выбор отверстия **поз.1 рис.4.3.7** позволяет установить зубовой очиститель под более активным углом относительно направления движения, что гарантировано позволяет качественно выполнять основной технологический процесс, но при этом увеличивается нагрузка на трактор. Данное положение подходит при работе на полях с большим количеством пожневных остатков.

Выбор отверстия **поз.2 рис.4.3.7** позволяет установить зубовой очиститель под менее активным углом относительно направления движения, данная установка снижает нагрузку на трактор. Данное положение подходит при работе на полях со средним либо малым количеством пожневных остатков.

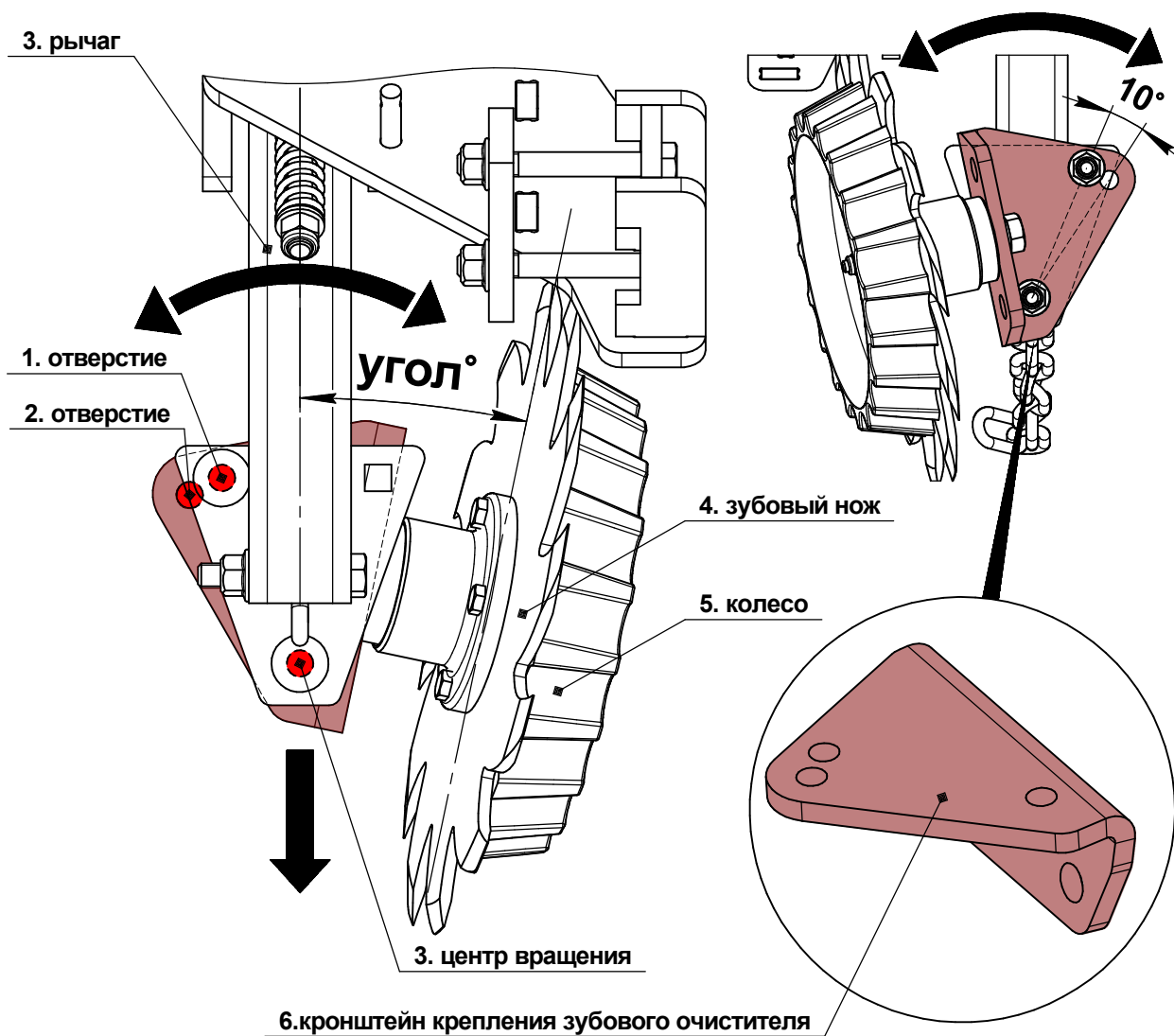


Рис.4.3.7 - Регулировка угла установки зубового очистителя посевного комплекса FEAT AGRO серии «N-6000» / «N-7000» / «N-8000» / «N-9000» / «N-10500» / «N-12000» относительно направления движения.

5.7.9 Отключение зубчатого очистителя рабочего органа посевного комплекса FEAT AGRO серии «N-6000» / «N-7000» / «N-8000» / «N-9000» / «N-10500» / «N-12000».

ОСОБО ВАЖНО!

При работе на полях, прошедших предварительную обработку либо на полях с минимальным количеством пожневных остатков необходимо отключить зубчатый очиститель **поз.1** рис.4.2.7. для этого необходимо его поднять до предела вверх и зафиксировать подходящее звено цепи **поз.2** рис.4.2.7 на штыре **поз.3** рис.4.2.7 с помощью шплинта **поз.4** рис.4.2.7.

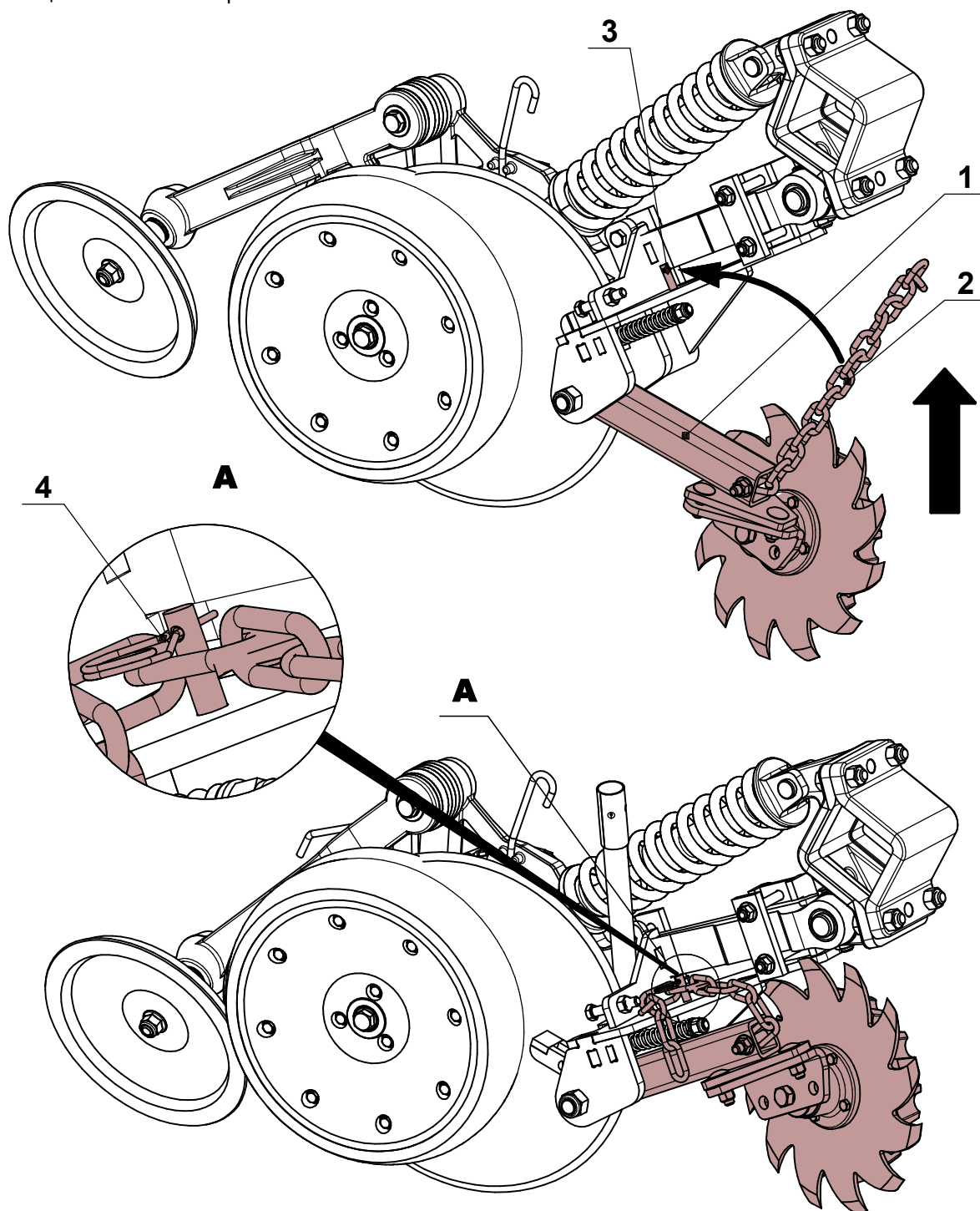


Рис.4.2.7 - Отключение зубчатого очистителя (очистителя рядков) рабочего органа посевного комплекса FEAT AGRO серии «N-6000» / «N-7000» / «N-8000» / «N-9000» / «N-10500» / «N-12000».

5.7.8 Привод дозаторов пневматических бункеров посевного комплекса FEAT AGRO серии «N-6000» / «N-7000» / «N-8000» / «N-9000» / «N-10500» / «N-12000».

Привод дозаторов бункеров осуществляется от заднего колеса бункера через кинематическую схему рис.77... рис.79 и рис. 82,83 и зависит от установленной комбинации звездочек, показаний стрелки на шкале вариатора, ширины посевного комплекса, величины перекрытия предшествующего прохода. Скорость посева не влияет на норму высева так как с изменением скорости посева, синхронно изменяется скорость вращения приводного колеса и катушек дозатора, сохраняя установленную величину нормы высева семян и внесения удобрений.

ВНИМАНИЕ!

Размеры и характеристики колеса привода дозаторов существенно влияют на фактическую норму высева, поэтому постоянно следите за давлением в шине колеса, за его геометрическими размерами, пройденным путем за один оборот колеса, сравнивайте их с табличными значениями и в случае расхождения вносите поправки в настройки или обратитесь к дилеру ООО «Агроцентр».

ВНИМАНИЕ!

Постоянно следите за состоянием дозирующих катушек, при работе во влажных условиях или с влажными семенами и удобрениями, возможно налипание материала на катушки изменяющие фактические нормы дозирования и равномерность распределения материала по сошникам, износ или поломка катушек также ухудшает качество их работы.

ВНИМАНИЕ!

Для равномерного дозирования материала, его уровень в емкостях бункера должен быть не ниже **150мм**, так как в дальнейшем появляются колебания избыточного давления в бункере, которое отрицательно влияет на равномерную подачу материала к катушкам. Заполняйте ёмкости бункера, когда загораются индикаторы показывающие, что заканчивается дозируемый материал, при этом в емкости остается продукта с уровнем не менее **300мм**, система контроля работы посевного комплекса отслеживает уровень заполнения не зависимо в каждой емкости.

ОСОБО ВАЖНО!

Следите за герметичность закрытия люков и всей пневматической систему, избыточном давлении в бункере, это повышает точность дозирования материала и распределение его по сошникам.

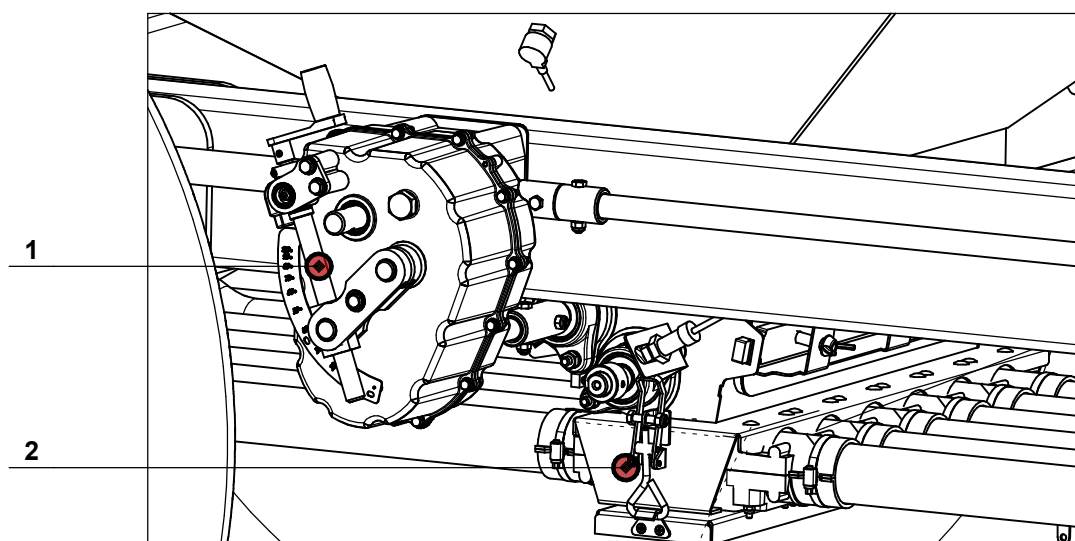


Рис.5 - Вариатор регулировки нормы высева посевного и шестиканальный дозатор семян и удобрений комплекса FEAT AGRO серии «N-6000» / «N-7000» / «N-8000» / «N-9000» / «N-10500» / «N-12000».
1 - Вариатор регулировки нормы высева; 2 - шестиканальный дозатор семян и удобрений.

5.7.8 Привод дозаторов пневматических бункеров посевного комплекса FEAT AGRO серии «N-6000» / «N-7000» / «N-8000» / «N-9000» / «N-10500» / «N-12000» (продолжение).

Привод дозаторов семян и удобрений осуществляется, от заднего правого колеса (бункера ПБ-6-1, ПБ-10-1-рис. 82), левого колеса (бункера ПБ-6-2, ПБ-10-2 - рис.83), через цепную передачу, электромагнитную муфту, цепную передачу, редуктор, вариаторы. Каждый дозатор регулируется на норму высева независимо друг от друга, аналогичная конструкция обоих дозаторов позволяет легко их настроить на необходимые нормы высева в зависимости от ширины агрегата. Определение теоретической нормы высева одним дозатором, исходя из стандартной плотности семян и удобрений приведены в таблицах, 9, 11 - 19, в зависимости от ширины сеялки, кинематической схемы, диаметра заднего колеса бункера, без учета величины перекрытия предшествующего прохода.

ВНИМАНИЕ! В таблицах 9, 11...19 приведены нормы высева семян и удобрений без перекрытия предшествующего прохода, при работе с перекрытием учитывайте двойной расход семенного материала в перекрытии предшествующего прохода.

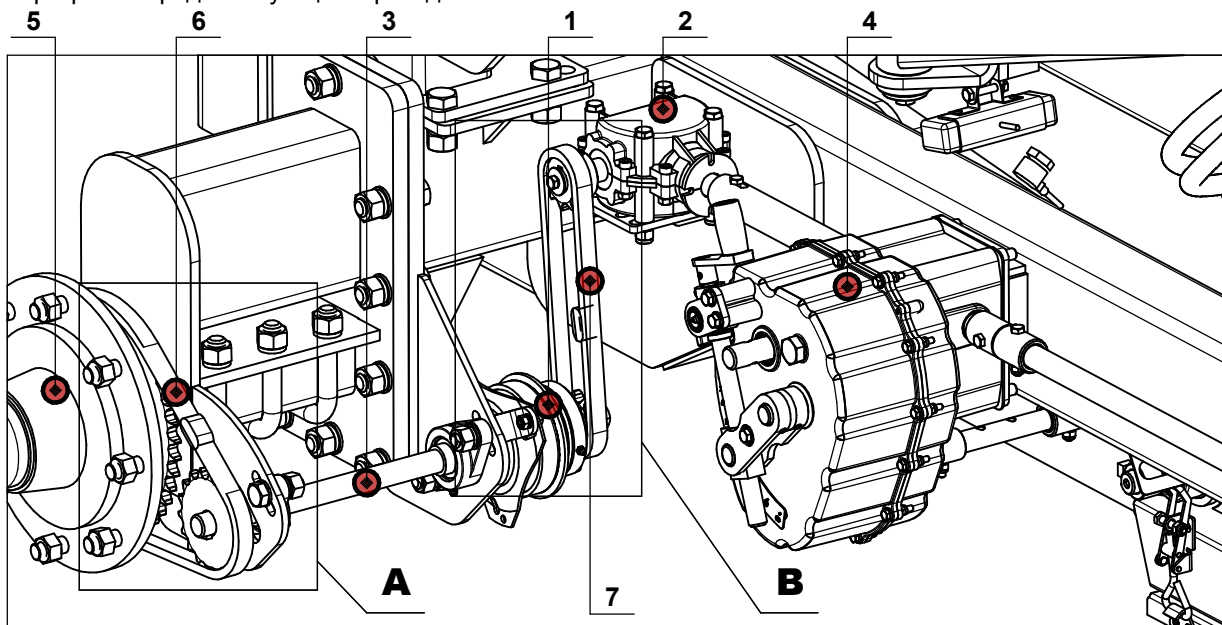


Рис.82 - Привод дозаторов пневматических бункеров ПБ-6-1 и ПБ-10-1(переднеприцепной 6м3 и 10м3).

- 1 - Электромагнитная муфта привода дозаторов бункера; 2 - Редуктор привода дозаторов бункера; 3 - Вал электромагнитной муфты;
4 - Вариатор регулировки нормы высева; 5 - Заднее колесо; 6 - Цепная передача колеса и вала электромагнитной муфты;
7 - Цепная передача вала электромагнитной муфты и редуктора.

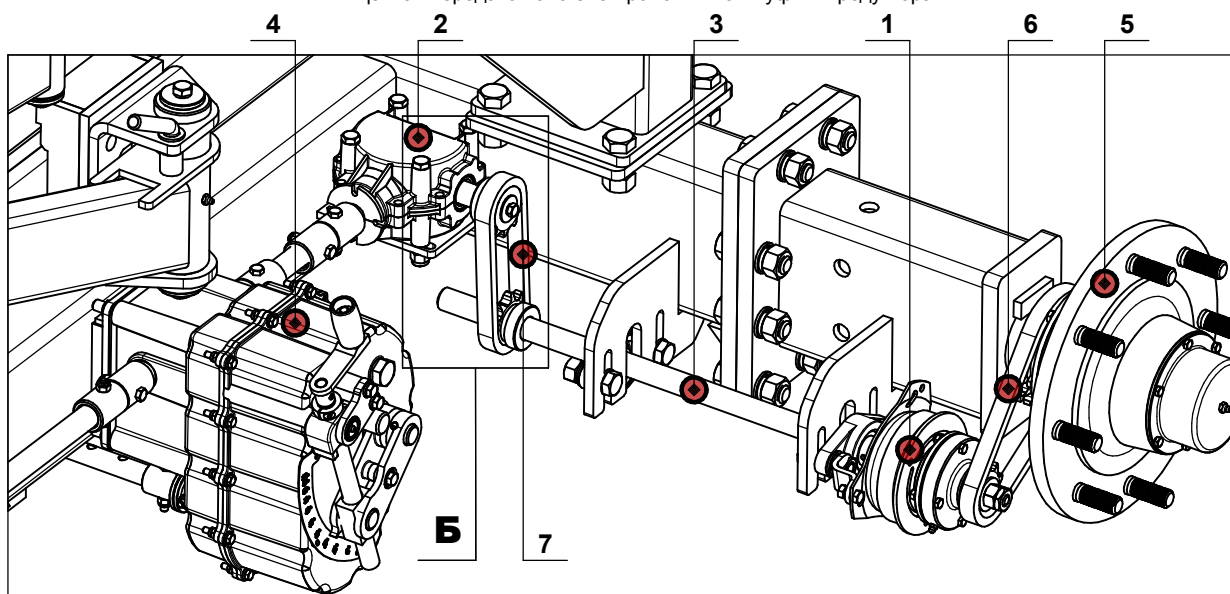


Рис.83 - Привод дозаторов пневматических бункеров ПБ-6-2 и ПБ-10-2 (заднеприцепной 6м3 и 10м3).

- 1 - Электромагнитная муфта привода дозаторов бункера; 2 - Редуктор привода дозаторов бункера; 3 - Вал электромагнитной муфты;
4 - Вариатор регулировки нормы высева; 5 - Заднее колесо; 6 - Цепная передача колеса и вала электромагнитной муфты; 7 - Цепная передача вала электромагнитной муфты и редуктора.

5.7.9 Звёздочки для увеличения-уменьшения нормы высева для переднеприцепного бункера посевного комплекса FEAT AGRO серии «N-6000» / «N-7000» / «N-8000» / «N-9000» / «N-10500» / «N-12000».

В ЗИПе переднеприцепного бункера прилагаются 10-ти, 18-ти и 24-х зубовые звёздочки: в стандартной комплектации переднеприцепного бункера в цепной передаче между ступицей колеса и валом электромуфты должна устанавливаться звёздочка с 18 зубьями и цепь 52 звена с соединением нормы высева для которого даны в таблицах 11, 19;

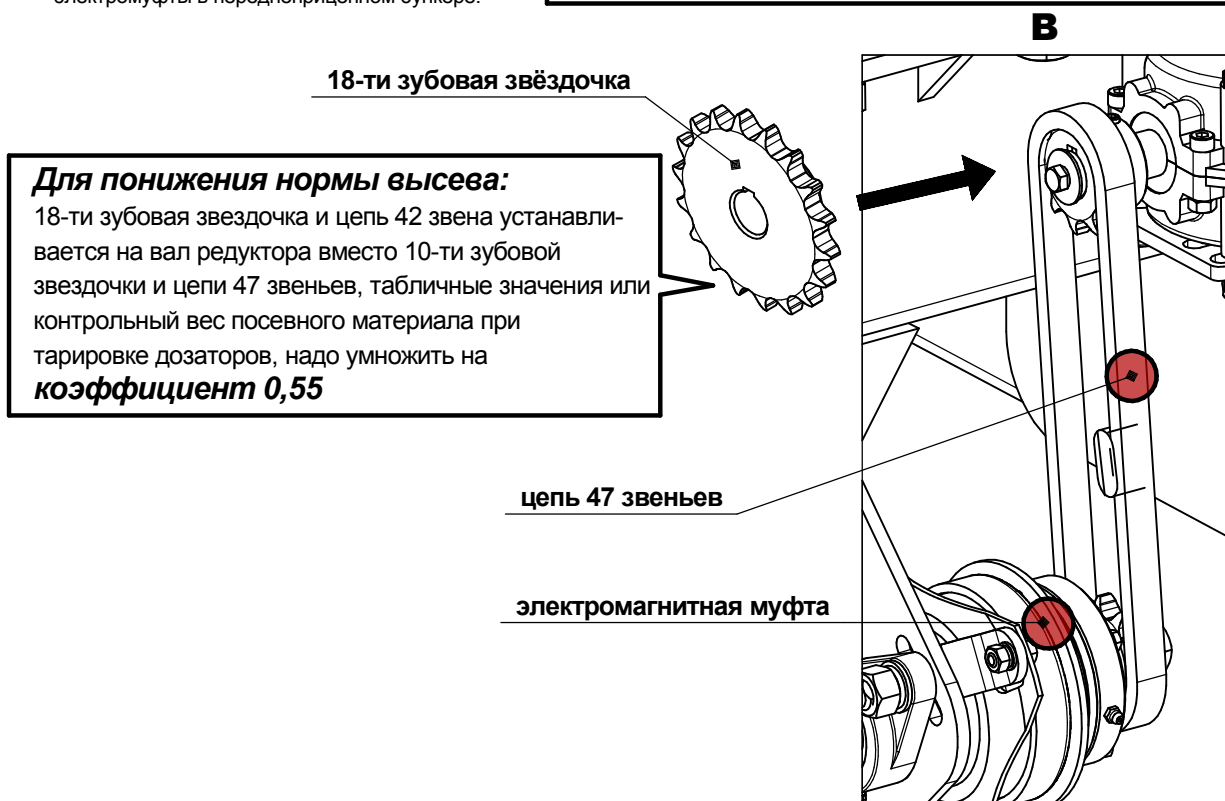
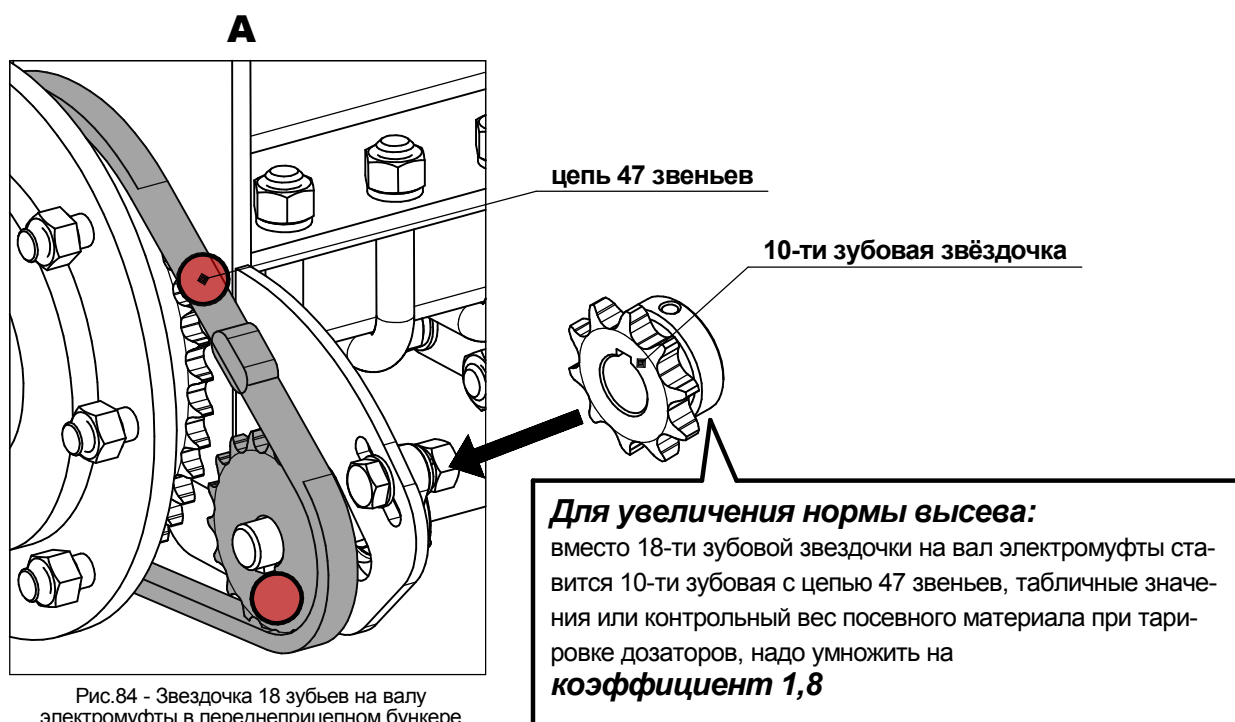
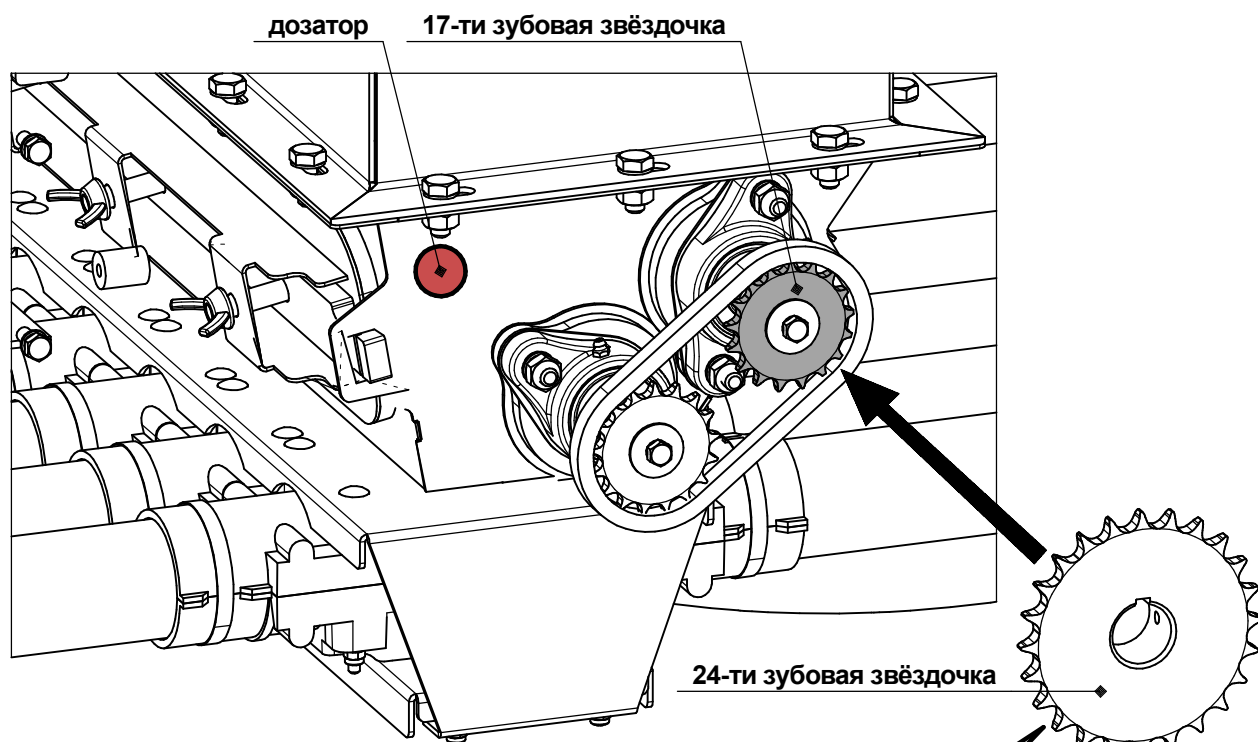


Рис.85 Звёздочка 10 зубьев установлена на вал редуктора для повышения нормы высева.

5.7.9 Звёздочки для увеличения-уменьшения нормы высева для переднеприцепного бункера посевного комплекса FEAT AGRO серии «N-6000» / «N-7000» / «N-8000» / «N-9000» / «N-10500» / «N-12000» (продолжение).



Для увеличения производительность дозатора на 41%:
необходимо установить звездочку с 24 зубьями,
вместо 17 зубовой на вал ворошилки дозатора.

Рис.86 - Звездочка 17 зубьев на валу ворошилки дозатора.
(переднеприцепной бункер)

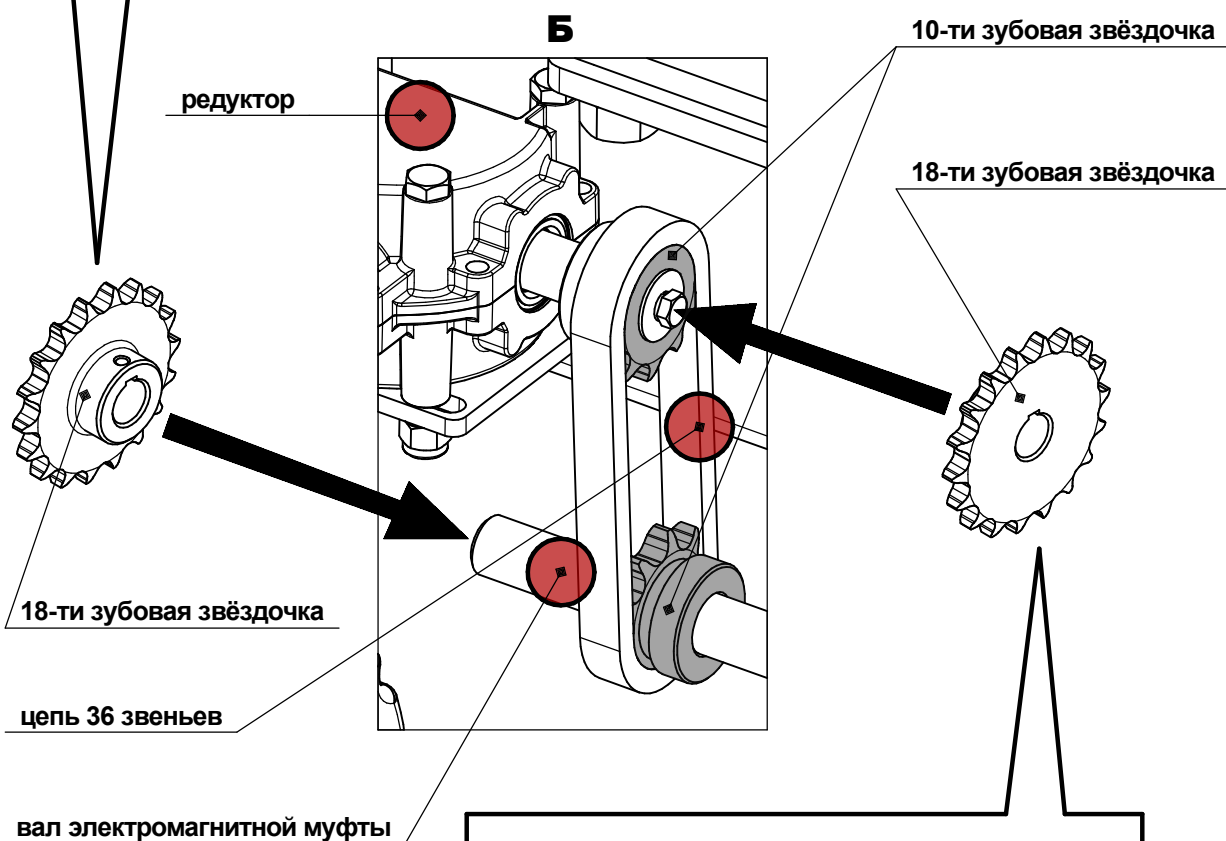
5.7.10 Звёздочки для увеличения-уменьшения нормы высева для заднеприцепного бункера посевного комплекса FEAT AGRO серии «N-6000» / «N-7000» / «N-8000» / «N-9000» / «N-10500» / «N-12000».

В стандартной комплектации заднеприцепного бункера в цепной передаче между валом электромуфты и редуктором установлены звездочки с десятью зубьями и цепь 36 звеньев, в том числе соединение (рис.83), нормы высева для которых приведены в таблицах 11-19.

Для дополнительного увеличения или уменьшения нормы высева в ЗИП прилагается звездочка с 18 зубьями и цепь 40 звеньев. При установке данной звездочки на вал электромуфты (рис.85), норма высева увеличивается на коэффициент 1,8, на который надо умножить число выбранное из таблицы 11-19, или контрольный вес посевного материала при тарировке дозаторов.

Для увеличения нормы высева:

вместо 10-ти зубовой звездочки на вал электромуфты ставится 18-ти зубовая с цепью 40 звеньев, табличные значения или контрольный вес посевного материала при тарировке дозаторов, надо умножить на **коэффициент 1,8**



Для уменьшения нормы высева:

вместо 10-ти зубовой звездочки на валу редуктора ставится 18-ти зубовая с цепью 40 звеньев, табличные значения или контрольный вес посевного материала при тарировке дозаторов, надо умножить на **коэффициент 0,55**

Рис.87 - Звездочки 10-10 и цепь 36 звеньев и соединение (стандартная комплектация заднеприцепного бункера)

5.7.10 Звёздочки для увеличения-уменьшения нормы высева для заднеприцепного бункера посевного комплекса FEAT AGRO серии «N-6000» / «N-7000» / «N-8000» / «N-9000» / «N-10500» / «N-12000». (продолжение).

Для увеличения производительность дозатора на 41%:
необходимо установить звёздочку с 24 зубьями,
вместо 17 зубовой на вал ворошилки дозатора.

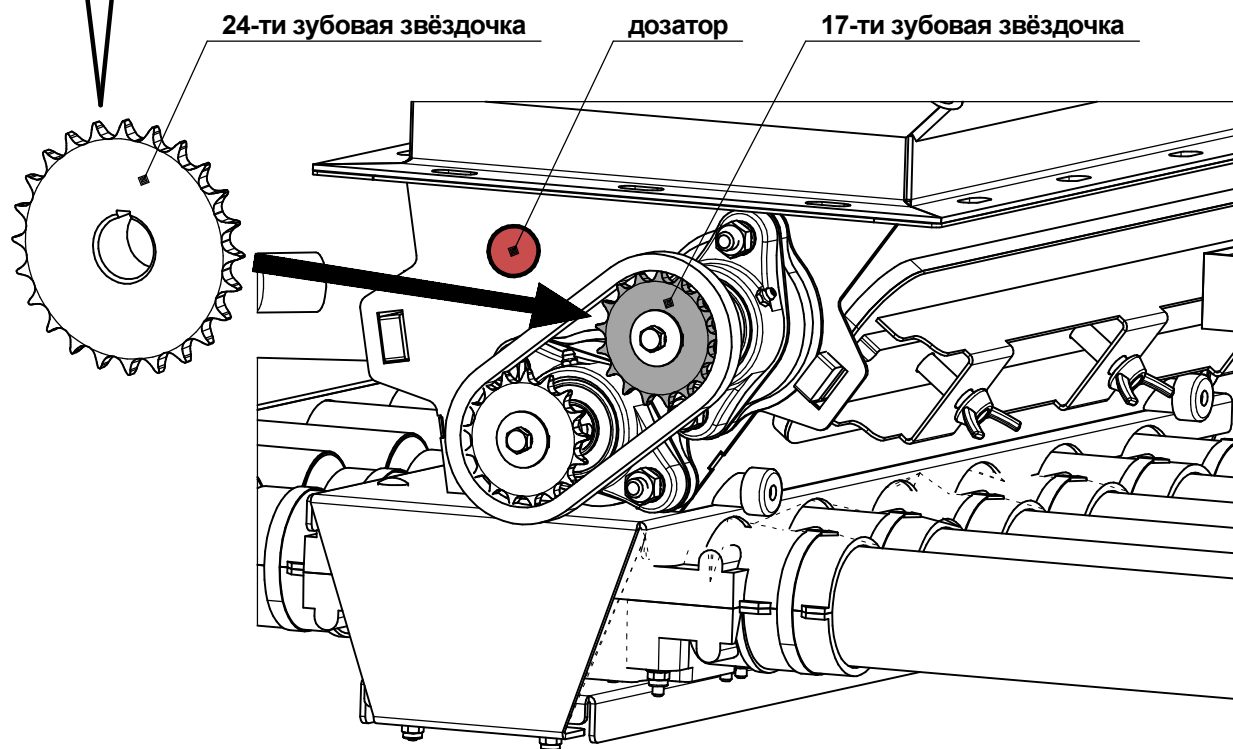


Рис.88 - Звездочка 17 зубьев на валу ворошилки дозатора (заднеприцепной бункер).

ВНИМАНИЕ!!!

Следите за натяжением и износом приводных цепей и звездочек, не используйте на цепях смазочные материалы, предназначенные для цепных приводов, или любые смазочные материалы на нефтяной основе, смазочный материал на нефтяной основе действует как “магнит для грязи”, удерживая пыль на звеньях цепи и препятствуя ее свободному движению.

ВНИМАНИЕ!!!

Смазывайте роликовые цепи универсальной разбрызгиваемой смазкой ТУ6350 или ее аналогами, через каждые **40 часов** работы, при неблагоприятных рабочих условиях смазывайте цепи ежедневно.

ВНИМАНИЕ!!!

Для смазки подшипников рекомендуется использовать комплексную литиевую смазку **Gazpromneft Grease LX** или её аналоги при проведении периодического технического обслуживания.

5.7.11 Регулировка нормы высева семенного материала и удобрений.

Определение теоретической нормы высева одним дозатором, исходя из стандартной плотности семян и удобрений приведены в таблицах 11...19 в зависимости от рабочей ширины сеялки, без учета перекрытия предшествующего прохода.

Стандартные нормы плотности семян различных культур и удобрений:	
горох	0,77 кг/дм ³ ;
горчица	0,68 кг/дм ³ ;
гречиха	0,6 кг/дм ³ ;
клевер	0,83 кг/дм ³ ;
лен	0,720 кг/дм ³ ;
люпин	0,64 кг/дм ³ ;
люцерна	0,82 кг/дм ³ ;
овес	0,412 кг/дм ³ ;
удобрения	0,965 кг/дм ³ ;
просо	0,77 кг/дм ³ ;
пшеница	0,772 кг/дм ³ ;
рапс	0,78 кг/дм ³ ;
рыжик	0,72 кг/дм ³ ;
рожь	0,73 кг/дм ³ ;
soя	0,772 кг/дм ³ ;
тимофеевка	0,81 кг/дм ³ ;
ячмень	0,617 кг/дм ³ ;

В случае если реальная плотность семян или удобрений отличается от стандартной, необходимо ввести поправочный коэффициент к табличным значениям нормы высева.

Поправочный коэффициент рассчитывается по формуле:

$$K = m_t : m_f$$

- m_t - теоретическая плотность семян или удобрений, приведенная выше;

- m_f - фактическая плотность семян или удобрений, используемых при посеве.

Формула расчета фактической нормы высева семян и удобрений:

$$N_f = K \times N_t$$

- N_t - теоретическая норма высева семян и удобрений приведенная в табл.11...19;

- N_f - фактическая норма высева семян и удобрений.

Определенная норма высева N_f должна быть обязательно проверена путем калибровки дозаторов бункеров, при работе с мелкосемянными (рис...) катушками, при норме высева менее **20кг/га**, обязательно поводить контрольный высев, с уточнением нормы высева и работы пневматической системы. При высева из обоих отсеков бункера семян, указатели каждого отсека устанавливаются отдельно в соответствии их объемами (**40%** от общего объема - передний и **60%** - задний) бункера.

5.7.12 Контроль зазора между подвижным порогом и дозирующей катушкой посевного комплекса FEAT AGRO серии «N-6000» / «N-7000» / «N-8000» / «N-9000» / «N-10500» / «N-12000».

Зазор между подвижным порогом и дозирующей катушкой существенно влияет на точность дозирования в зависимости от размеров семенного материала и удобрений, меньший зазор устанавливается для мелких семян, больший, для крупных.

ВНИМАНИЕ!!! Регулировку зазора между подвижным порогом и дозирующей катушкой осуществлять при пустом бункере и дозаторе.

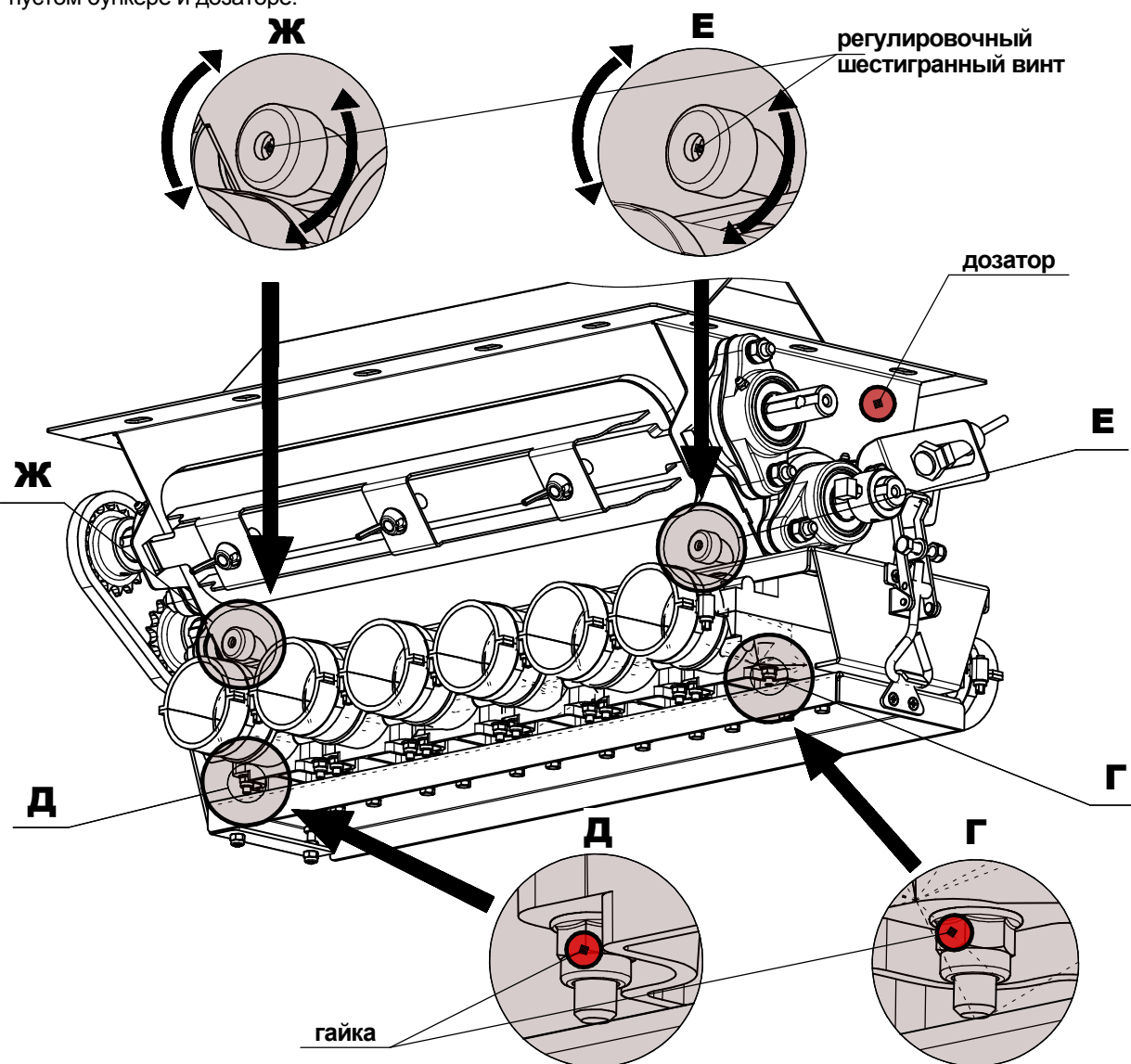


Рис.89 - Регулировки зазора между порогом и дозирующими катушками дозатора пневматического бункера.

Регулировку зазора порога выполняем вращением винта **Н** и **М** рис.89, после регулировки гайки **Л** и **К** рис.89 затянуть.

ВНИМАНИЕ!!! При вращении регулировочных винтов **Н** и **М** рис.89 по часовой стрелки зазор между порогом и дозирующими катушками уменьшается. При вращении регулировочных винтов **Н** и **М** рис.89 против часовой стрелки зазор между порогом и дозирующими катушками увеличивается. Для регулировки зазора порога ослабляем гайки **Л** и **К** рис.89 снизу дозатора с левой и правой стороны.

Контроль зазора между подвижным порогом и дозирующей катушкой проводить согласно (рис.90), заводская регулировка зазора для стандартной катушки устанавливается **3 мм**, для мелкосемянных культур зазор уменьшается до **1...3 мм**, для крупных семян увеличивается до **8 мм**.

5.7.12 Контроль зазора между подвижным порогом и дозирующей катушкой посевного комплекса FEAT AGRO серии «N-6000» / «N-7000» / «N-8000» / «N-9000» / «N-10500» / «N-12000» (продолжение).

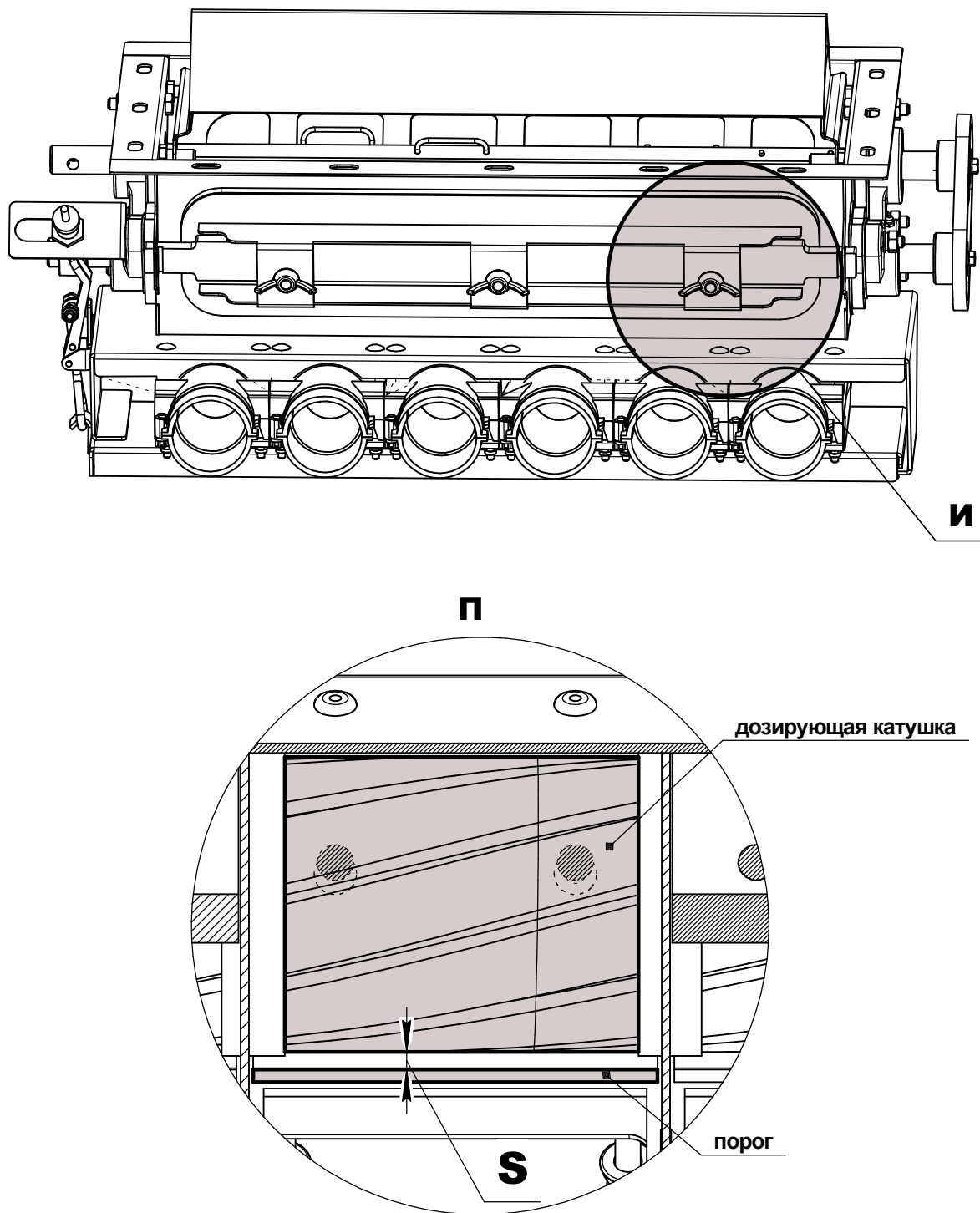


Рис.90 - Контроль зазора между порогом и дозирующими катушками дозатора пневматического бункера.

5.7.13 Люки дозатора пневматического бункера посевного комплекса FEAT AGRO серии «N-6000» / «N-7000» / «N-8000» / «N-9000» / «N-10500» / «N-12000».

ВНИМАНИЕ!!!

Запрещено открывать передний люк дозатора рис.92 при заполненном бункере.

На дозаторе расположено 3 люка:

Нижний (быстро снимаемый) для установки нормы высева рис.93

Задний (по ходу движения) для контроля зазора порога и состояния катушек рис. 90 и 91

Передний (по ходу движения) ссыпание семенного материала из бункера рис.92

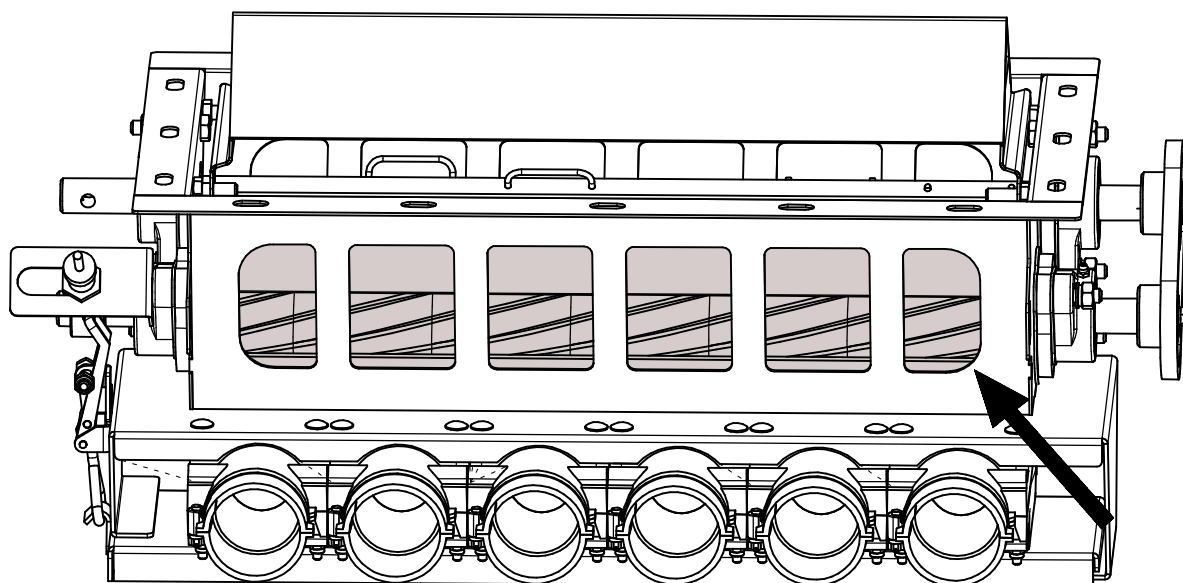


Рис.91 - Задний люк дозатора посевного комплекса FEAT AGRO серии «N-6000» / «N-7000» / «N-8000» / «N-9000» / «N-10500» / «N-12000».

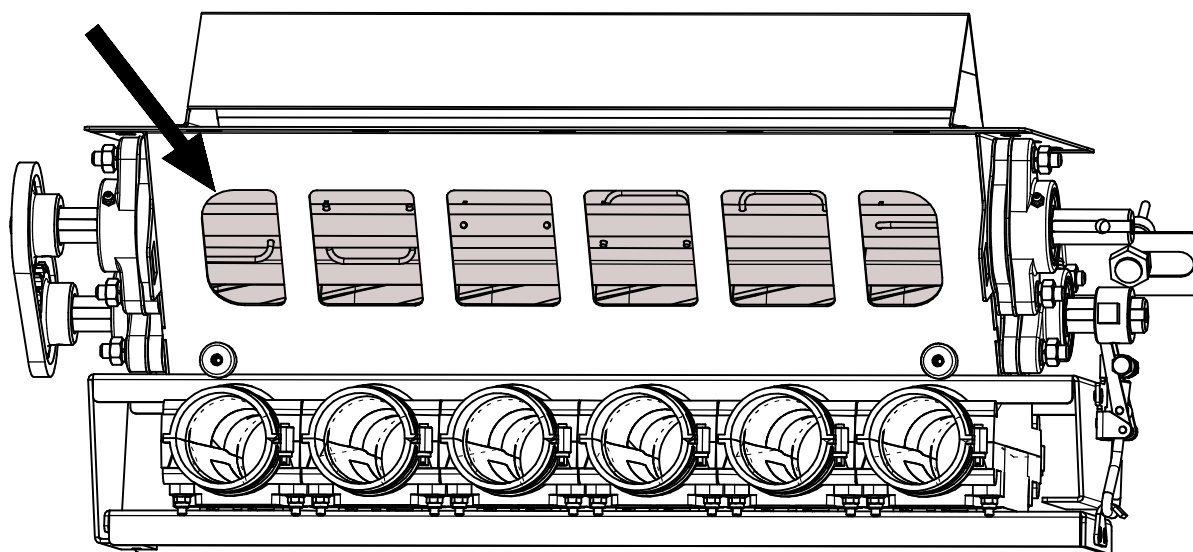


Рис.92 - Передний люк дозатора посевного комплекса FEAT AGRO серии «N-6000» / «N-7000» / «N-8000» / «N-9000» / «N-10500» / «N-12000».

5.7.13 Люки дозатора пневматического бункера посевного комплекса FEAT AGRO серии «N-6000» / «N-7000» / «N-8000» / «N-9000» / «N-10500» / «N-12000» (продолжение).

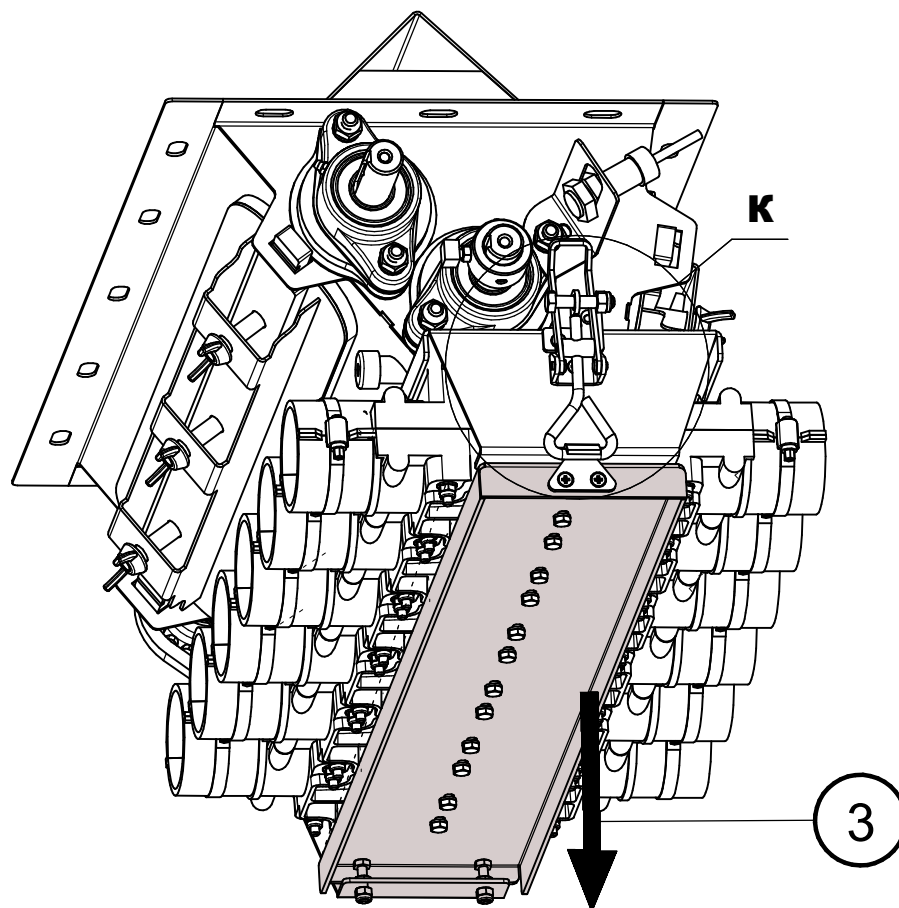


Рис.93 - Нижний люк дозатора посевного комплекса FEAT AGRO серии «N-6000» / «N-7000» / «N-8000» / «N-9000» / «N-10500» / «N-12000».

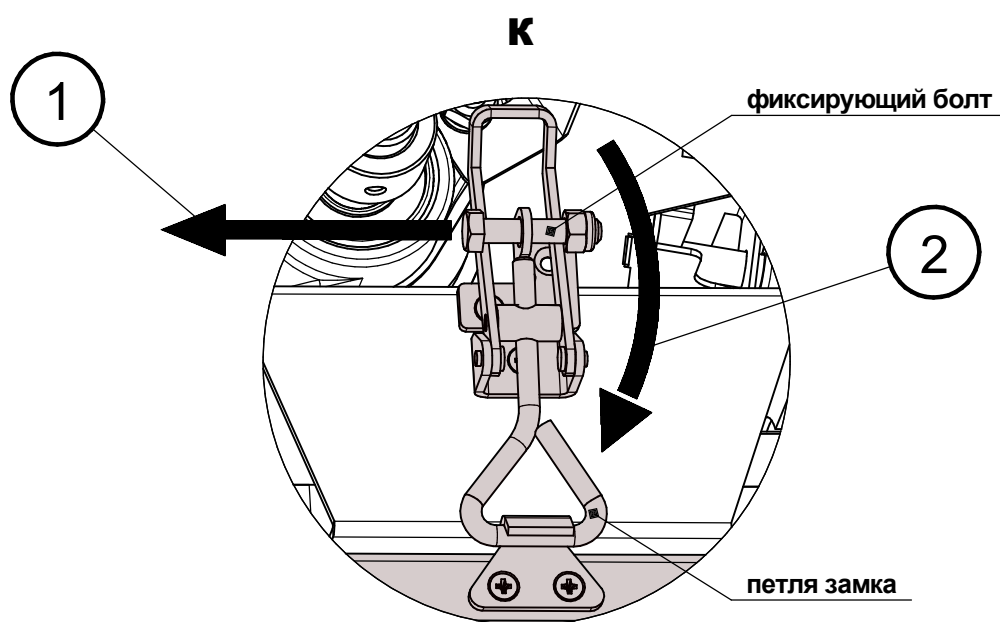


Рис.94 - Снятие нижнего люка дозатора посевного комплекса FEAT AGRO серии «N-6000» / «N-7000» / «N-8000» / «N-9000» / «N-10500» / «N-12000».

5.7.14 Положение шиберной заслонки двенадцати канального дозатора посевного комплекса FEAT AGRO серии «N-6000» / «N-7000» / «N-8000» / «N-9000» / «N-10500» / «N-12000».

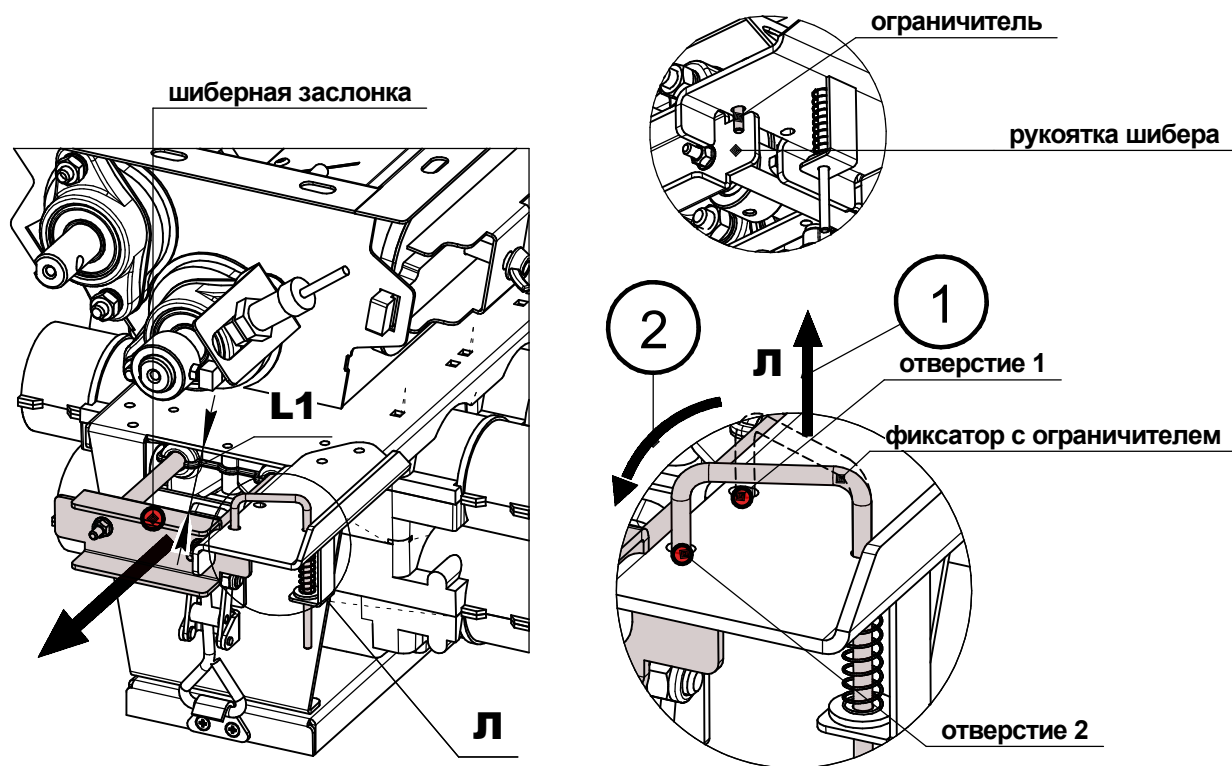


Рис.95 - Положение шиберной заслонки, при подаче семян или удобрений в нижние трубопроводы и при тарировке нормы высева двенадцати канального дозатора.

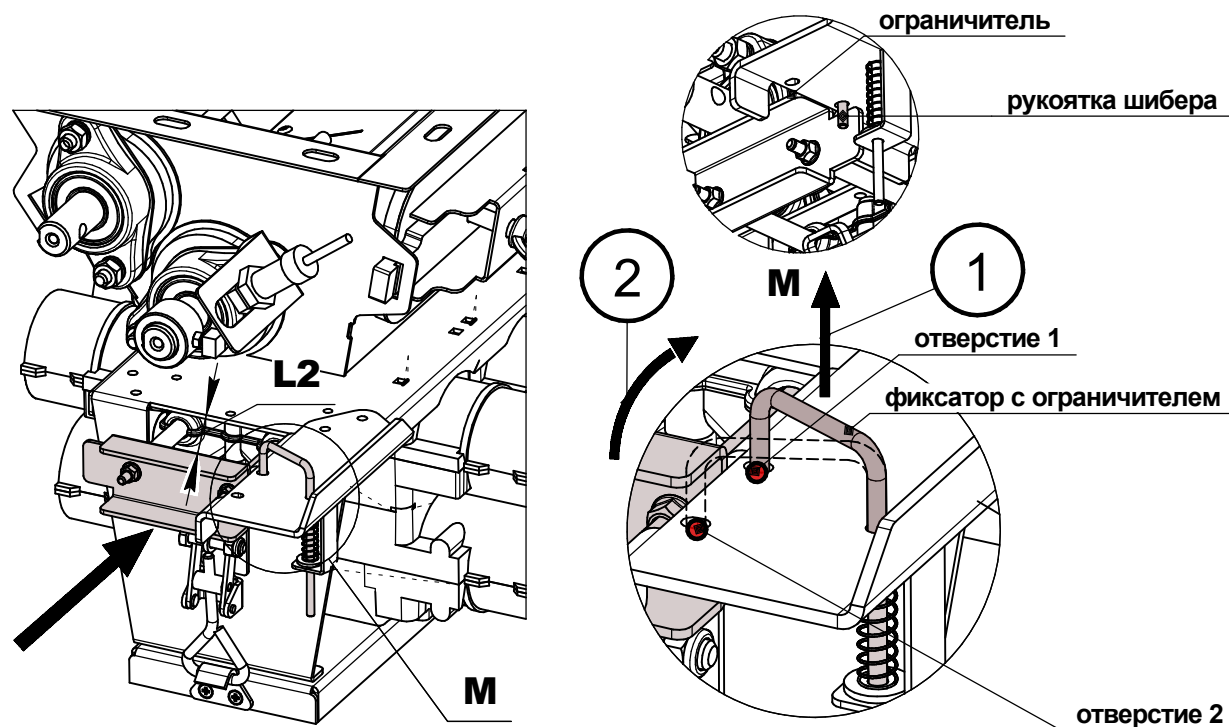


Рис.96 - Положение шиберной заслонки, при подаче семян или удобрений в верхние трубопроводы и при тарировке нормы высева двенадцати канального дозатора.

5.7.15 Установка мерной сумки для тарировки нормы высева.

дозатор без нижней крышки

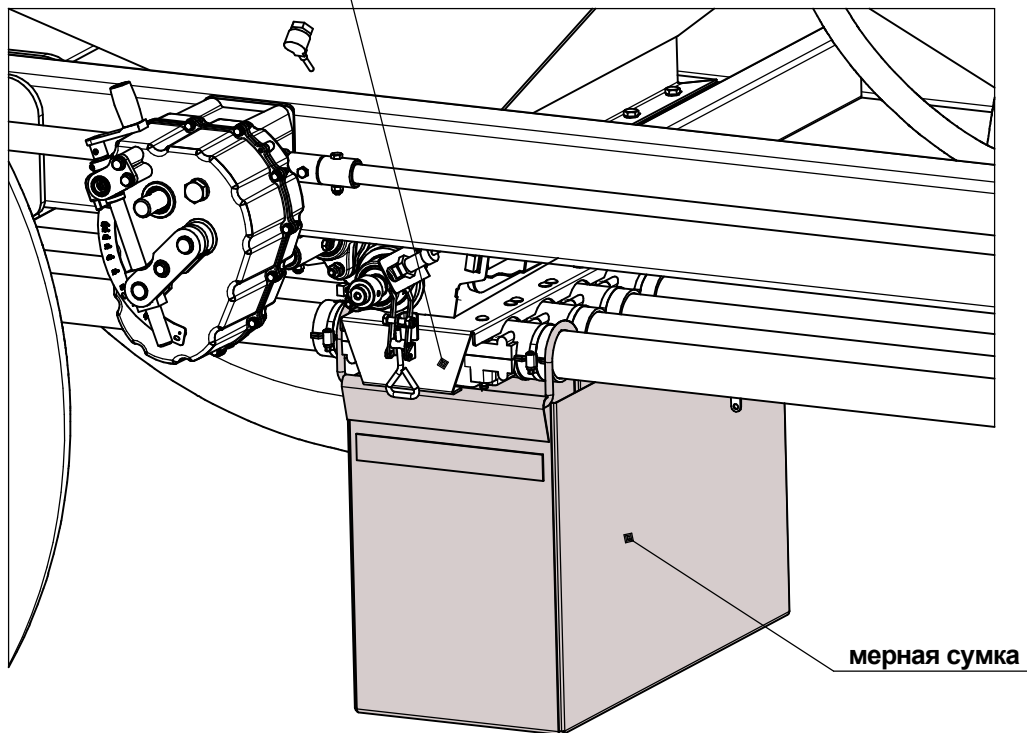


Рис.97 - Установка мерной сумки для тарировки нормы высева.

5.7.16 Дозирующие катушки посевного комплекса FEAT AGRO серии «N-6000» / «N-7000» / «N-8000» / «N-9000» / «N-10500» / «N-12000».

В заводской комплектации в дозаторах установлены валики со стандартными катушками рис.98, валики с мелкосемянными катушками рис.99 поставляются потребителю в комплекте в сборе с валом.

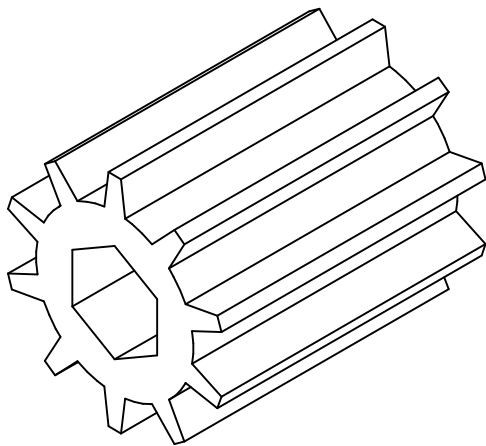


Рис.98 - Катушка стандартная.

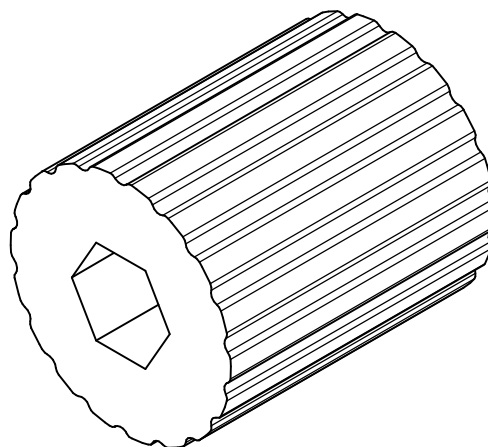


Рис.99 - Катушка мелкосемянная.

5.7.17 Замена дозирующих катушек посевного комплекса FEAT AGRO серии «N-6000» / «N-7000» / «N-8000» / «N-9000» / «N-10500» / «N-12000».

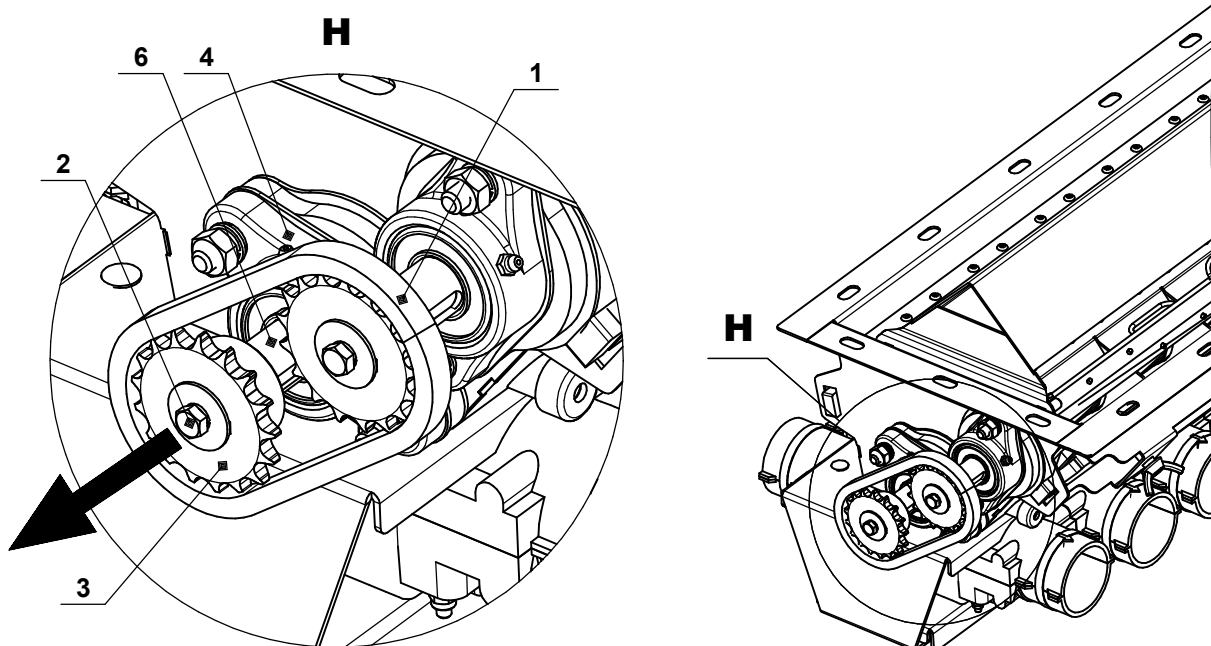


Рис.100 - Цепь дозатор -ворошилка.

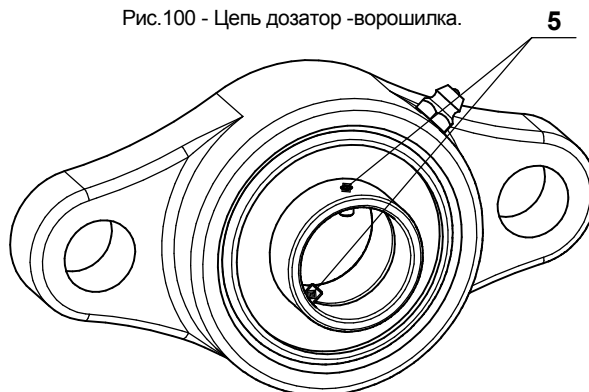


Рис.101 - Подшипник вала дозатора и ворошилки со стопорными винтами.

Замена валиков с дозирующими катушками производить следующим образом:

1. Снимите цепь между валом дозатора и валом ворошилки (поз.1 рис.100).
2. Выкрутите крепежный болт М8 (поз.2 рис.100) и снимите звёздочку с вала дозатора (поз.3 рис.100).
3. Шестигранником на "3" ослабляем стопорные винты обоймы подшипника (поз.5 рис.100) на обоих подшипниках с правой и левой стороны дозатора (поз.4 рис.100).
4. Открутите подшипник (поз.4 рис.100) со стороны звёздочки и вытаскиваем вал (поз.6 рис.100) в сторону звёздочки(поз.3 рис.100).
5. Сборка осуществляется в обратной последовательности

Рекомендуется установка катушек в зависимости от нормы высева:

- при норме высева **30...400 кг/га** - стандартная (рис.98);
- при норме высева **2,5...50 кг/га** - мелкосемянная (рис.99).

Для контрольной проверки нормы высева:

- снимите нижний люк с дозатора согласно (рис.93);
- установите мерную сумку согласно (рис.97);
- установите положение флажка вариатора, согласно требованиям табл.11...19;
- проведите настройку нормы высева согласно п.5.3.8.

5.8 Пневматическая система высева семян и удобрений посевного комплекса FEAT AGRO серии «N-6000» / «N-7000» / «N-8000» / «N-9000» / «N-10500» / «N-12000».

Внимание!!!

Не направляйте источник тепла любого вида во входное отверстие вентилятора, пытаясь высушить удобрения или другие материалы в бункере, возгорание или взрыв пыли может повредить машину и причинить травмы людям.

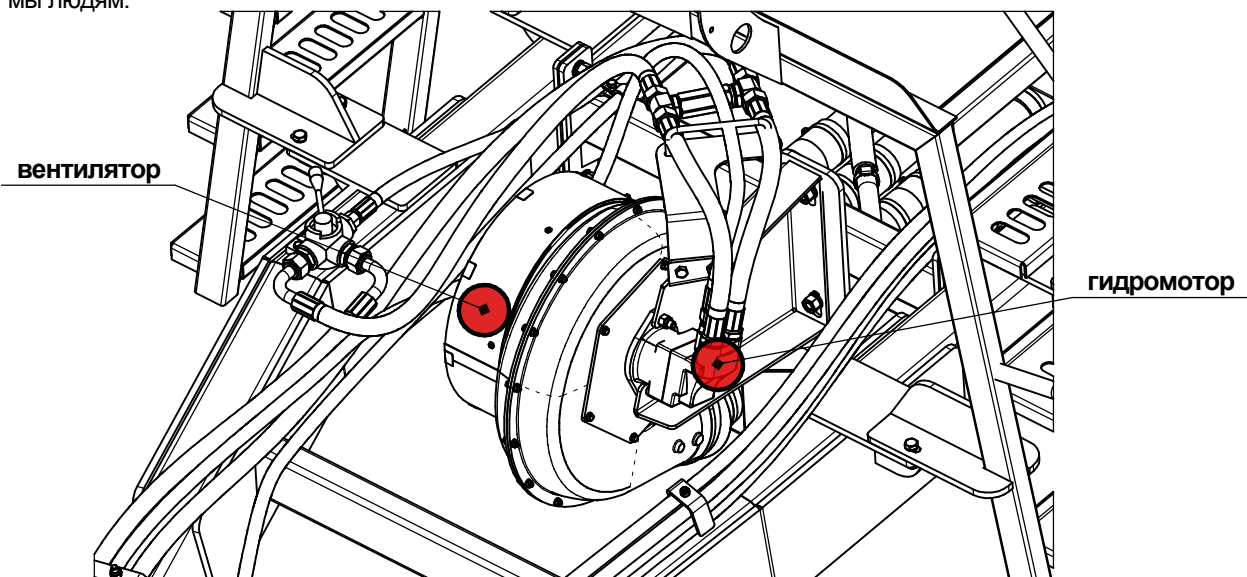


Рис.102 - Вентилятор с гидромотором.

Между корпусом вентилятора и первым дозатором располагается распределитель, в котором поток воздуха разделяется и передается в каналы первого и второго дозаторов:

- одинарная система воздушного потока используется, когда один общий продукт переносится и доставляется из всех отсеков бункера, или если два совместимых продукта смешиваются в воздушном потоке и доставляются в одну борозду, в данной схеме используется шестиканальные дозаторы и распределители воздуха;

-двойная система воздушного потока используется, когда два продукта не могут быть смешаны в едином воздушном потоке и должны вноситься в почву отдельно, в данной схеме используется двенадцати канальные дозаторы и два распределителя воздуха.

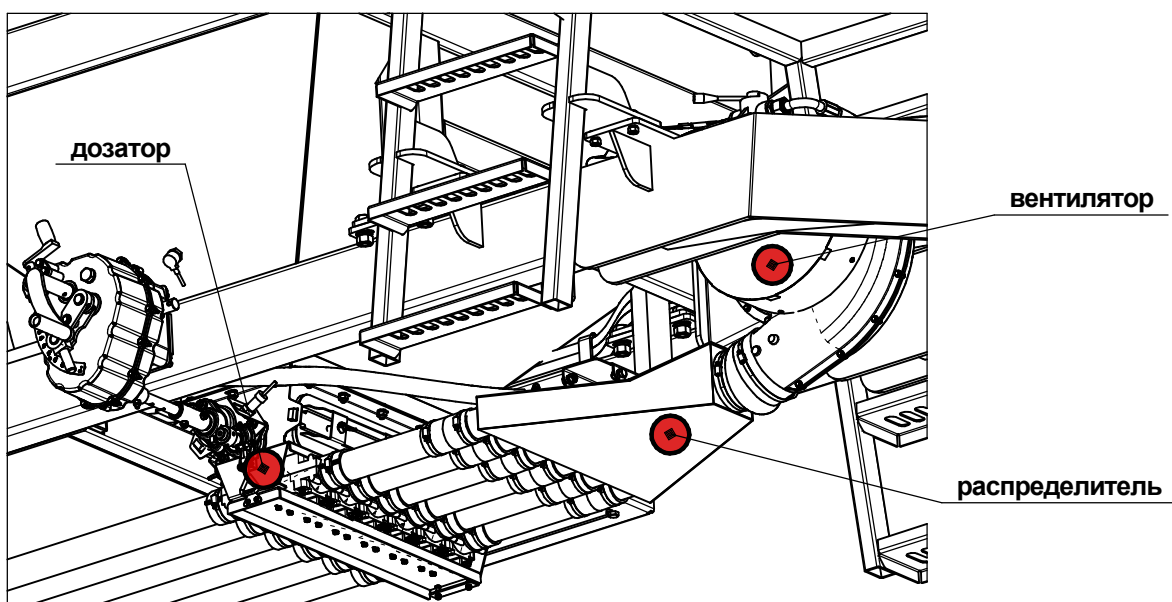


Рис.103 - Воздуховоды 6-ти канального бункера.

5.8.1 Скорость воздуха и распределение транспортируемого материала на посевном комплексе FEAT AGRO серии «N-6000» / «N-7000» / «N-8000» / «N-9000» / «N-10500» / «N-12000».

Оптимальная скорость воздушного потока, регулируемая оборотами вентилятора, исключает зависание семенного материала и гранулированных удобрений в семепроводах, а также не допускает их вынос на поверхность почвы.

ВНИМАНИЕ!!!

Недостаточная скорость воздушного потока приводит к зависанию в трубопроводах семенного материала и удобрений, которые продолжают выноситься воздушным потоком при отключенной муфте привода дозаторов и выглубленных сошниках, что приводит к не эффективному использованию материала и наносит вред экологии.

ВНИМАНИЕ!!!

Высокая скорость воздушного потока приводит к травмированию семенного материала, истиранию и дроблению гранулированных удобрений, повышенному износу шлангов, выносу материалов на поверхность почвы.

ВНИМАНИЕ!!!

Для равномерного и точного дозирования семенного материала и гранулированных удобрений в емкостях бункера создается избыточное давление, параметры которой контролируются системой управления посевного комплекса и датчиками давления рис.104. Негерметичные люки бункера рис.105 и малый объем дозируемого материала, приводят к неверному дозированию продукта, бункер должен находиться под давлением, осмотрите уплотнения крышек бункера, убедитесь в том, что уплотнение не имеет порезов и повреждений и что на нем не образовались отложения семян, если нужно, замените уплотнение.

Для проверки отсутствия утечек воздуха по периметру крышки используйте пудру или частицы пыли.

Первичное распределение в дозаторах, смешивает разделенный воздушный поток с семенным материалом и гранулированными удобрениями и подает их к башням дальнейшего смешивания и распределения.

Конструкции вентилятора и распределителя воздушного потока обеспечивают равномерный поток воздуха в трубах первичного распределения, что снизило требования к прокладке и длине семепроводов ϕ 63 мм, первичного распределения. Несмотря на это не правильная укладка семепроводов, провисание и жесткие изгибы, приводят к преждевременному износу шлангов и повышают вероятность зависания материалов в семепроводах. При прокладке шлангов избегайте резких изгибов, углов и перекручивания, шланги прокладывайте горизонтально или с наклоном вниз во избежание восходящих потоков воздуха и продуктов.

Чтобы увеличить срок службы и уравнивать износ, шланги следует поворачивать на четверть оборота один раз в сезон. Вторичные семепроводы доставляют воздушным потоком семенной материал и гранулированные удобрения от башен распределения к сошникам.

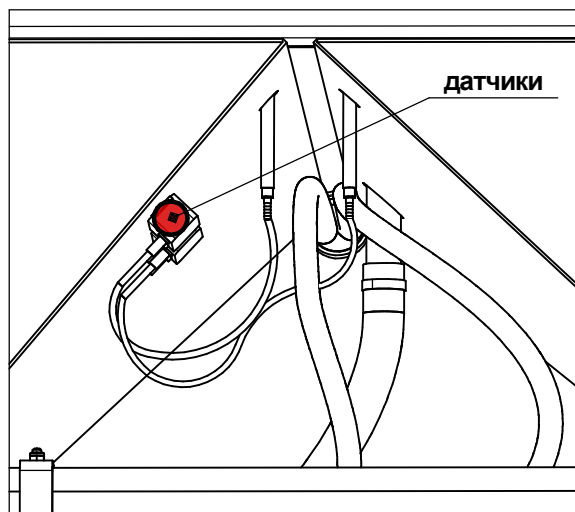


Рис.104 - Датчик контроля давления в пневматического бункере.

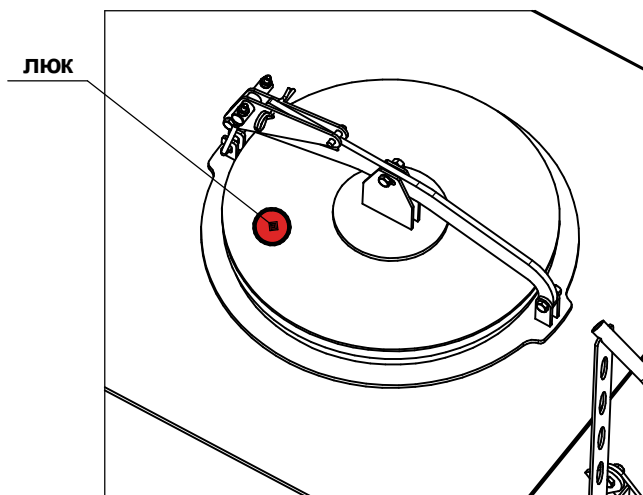


Рис.105 - Загрузочный люк пневматического бункера.

5.8.1 Скорость воздуха и распределение транспортируемого материала на посевном комплексе FEAT AGRO серии «N-6000» / «N-7000» / «N-8000» / «N-9000» / «N-10500» / «N-12000» (продолжение).

ВНИМАНИЕ!!!

Для равномерного распределения семян по сошникам, максимально допустимая разница в длине между самым длинным и самым коротким шлангом $\varnothing 25$ мм, не должна превышать 1,2 м.

Если разница в длине шлангов превосходит допустимый максимум, переложите шланги, используя описанный ниже уравнивающий метод:

- проложите самый длинный шланг от башни распределения к самому дальнему сошнику сеялки;
- используйте спиральную прокладку шлангов, чтобы длина шлангов не превышала допустимую разницу 1,2 м;
- следите что бы шланги плавно опускались вниз к сошникам, обеспечьте свободный ход, не допускающий обрывов семепроводов при заглублении и складывании орудия;
- избегайте резких изгибов.

5.8.2 Установка оптимальной скорости вентилятора посевного комплекса FEAT AGRO серии «N-6000» / «N-7000» / «N-8000» / «N-9000» / «N-10500» / «N-12000».

ВНИМАНИЕ!!!

Не превышайте максимальную скорость вентилятора:

- для 6-ти дюймового - 6000 об/мин.;
- для 8-ми дюймового - 5000 об/мин.

Характеристика 6-ти дюймового вентилятора в зависимости от оборотов, приведены в табл.5.

3450 об/мин			4500 об/мин			5500 об/мин		
Расход воздуха, м3/мин.	Давление, кРа	Мощность, кВт	Расход воздуха, м3/мин.	Давление, кРа	Мощность, кВт	Расход воздуха, м3/мин.	Давление, кРа	Мощность, кВт
0	4,0	1,7	0	6,5	4,3	0	9,5	7,0
28	3,9	3,7	35	6,4	8	41	9,8	14
48	3,5	6,5	65	5,5	14,5	75	8,6	26
65	2,2	8,5	78	3,3	17,5	95	4,0	32
74	1,1	9,8	90	1,5	20	110	2,5	40
80	0,25	11	95	0,4	22	120	0,6	41

Характеристика восьми дюймового вентилятора в зависимости от оборотов, приведены в табл.6.

3450 об/мин			4500 об/мин			5500 об/мин		
Расход воздуха, м3/мин.	Давление, кРа	Мощность, кВт	Расход воздуха, м3/мин.	Давление, кРа	Мощность, кВт	Расход воздуха, м3/мин.	Давление, кРа	Мощность, кВт
0	6,0	6,0	0	8,0	9,5	0	10,0	14
33,5	6,3	6,5	38	8,2	12,5	22,5	10,0	15
70	7,0	15	57	8,5	17	43	10,3	18
98	5,8	21	78	8,9	22	64	10,6	24
123	3,6	28	93	8,6	27	86	11,2	31,5
143	0,75	32	110	7,5	32	105	10,9	39

5.8.3 Установка оптимальной скорости вентилятора посевного комплекса FEAT AGRO серии «N-6000» / «N-7000» / «N-8000» / «N-9000» / «N-10500» / «N-12000» (продолжение).

ВНИМАНИЕ!!!

Работа пневмотранспорта будет оптимальной, если более легкий материал находится в переднем бункере, а более тяжелый в заднем бункере.

Оптимальное число оборотов в минуту вентилятора зависит от нижеперечисленных факторов:

- число действующих семяпроводов;
- плотность и размер частиц материала;
- норма внесения дозаторами;
- рабочая скорость посева;
- температура и влажность воздуха;
- глубина заделки семян;
- почва и методы ее обработки;
- высота над уровнем моря.

ВНИМАНИЕ!!!

Превышение допустимой скорости вентилятора (об/мин) приведет к его поломке, повреждению транспортируемого материала, усилению износа пневматической системы и выдуванию семян и удобрений из семенного ложа.

ВНИМАНИЕ!!!

Недостаточная скорость вентилятора приведет к забиванию шлангов и выдуванию семенного материала и удобрений во время технологических разворотов.

Скорость вентилятора установлена правильно, если:

- на все сошники поставляется равное количество продукта;
- семена и удобрения уложены в семенную борозду;
- трубы и шланги не забиты материалом;
- при остановке дозатора шланги опоражниваются быстро и равномерно.

ВНИМАНИЕ!!!

Прежде чем включать вентилятор, необходимо проверить подсоединение сливного шланга корпуса гидромотора к безнапорной магистрали, в противном случае уплотнение вала мотора выйдет из строя в течение 30 секунд, противодействие сливного канала должно быть меньше 172 кПа (1,72 бар).

5.8.3 Установка оптимальной скорости вентилятора посевного комплекса FEAT AGRO серии «N-6000» / «N-7000» / «N-8000» / «N-9000» / «N-10500» / «N-12000» (продолжение).

ВНИМАНИЕ!!!

Прежде чем устанавливать рабочую скорость вентилятора, дайте гидравлическому маслу трактора прогреться до рабочей температуры на небольших оборотах, холодное масло может нарушить точность настроек, затем установите рабочие обороты.

Рабочие скорости и характеристики настройки вентилятора приведены в табл.7

табл.7

Рабочая скорость вентилятора (об/мин)				
Одноконтурный высев с 6-ти дюймовым вентилятором			Двухконтурный высев с 8-ми дюймовым вентилятором	
Сложите нормы внесения всех продуктов (в воздушном потоке)			Настройте вентилятор в соответствии с нормой внесения самого тяжелого продукта (в воздушном потоке).	
Комбинированная норма внесения		Диапазон скоростей вентилятора (об/мин)	Самый тяжелый продукт	Диапазон скоростей вентилятора (об/мин)
Низкая 3,5-60 кг/га	Мелкие семена (рапс, рьжик и т.д.), удобрения	2000-2800 об/мин	Мелкие семена (рапс, рьжик и т.д.)	2500-3500 об/мин
Средняя 60-150 кг/га	Семена, удобрения	2800-3500 об/мин	Семена или удобрения	3500-4000 об/мин
Высокая 150-250 кг/га	Семена, удобрения	3500-4200 об/мин	Семена или удобрения	3300-4000 об/мин
Очень высокая 250-400 кг/га	Семена, удобрения	4200-5000 об/мин	Семена или удобрения	4000-4500 об/мин

ВНИМАНИЕ!!!

При двухконтурном высеве с двумя 6 дюймовыми вентиляторами, настройка их рабочих скоростей ведется аналогично одноконтурной системе независимо друг от друга.

5.9 Настройка нормы высева семенного материала и удобрений.

ВНИМАНИЕ!!!

Для точной калибровки нормы высева проверьте:

- кинематическую схему привода дозаторов;
- параметры колеса от которого идет привод на дозаторы согласно таблицы 8;
- исправность и необходимую точность весов;
- качество и характеристики семенного материала;
- качество и характеристики гранулированных удобрений;
- исправность системы управления посевным комплексом;
- достаточный объем в бункере дозируемого материала;
- герметичность пневматической системы.

Путь пройденный шиной привода дозаторов за один оборот приведен в табл.8.

табл.8

Наименование шины	Размер шины, мм	Нагрузка, кг	Номинальное давление, МПа	Путь пройденный за один оборот, мм	Бункер	Изготовитель
Шина 23,1-26 16PR TR - 387	φ1560	4375	0,25	4545	ПБ-6-1, ПБ-10-1, ПБ-10-2.	Старко Дания
Шина ИЯВ-79 и.н.с.140	φ1400	2500	0,16	4082	ПБ-6-2	Россия

В случае несоответствия пройденного пути за один оборот колеса табличным значениям, необходимо:

-разделить фактический полученный результат пройденного пути за один оборот на табличные значения этого показателя, табл.9, получим корректирующий коэффициент К1;

-табличные значения оборотов рукоятки, табл.9 разделить на коэффициент К1, получаем фактические необходимые обороты рукоятки, для посева одного гектара, при стационарных методах калибровки нормы высева.

Чтобы одновременно выполнить калибровку двух дозаторов, используйте для каждого дозатора отдельные мешки.

Во время калибровки нормы высева:

-наполните бункер так, чтобы входные отверстия дозатора были полностью закрыты продуктом, минимальный уровень 300 мм, а его объема хватило для получения пробы;

-снимите люк с нижней части дозаторов и установите мешки для сбора семян и удобрений;

-установите планку дозатора в положение высева в нижние воздухопроводы, для двухконтурного высева;

-установите необходимое значение на шкале вариатора, согласно табл. 4...16;

5.9 Настройка нормы высева семенного материала и удобрений (продолжение).

-для получения лучших результатов перед калибровкой поверните рукоятку вариатора против часовой стрелки 15 оборотов, чтобы продукт на дне бункера не располагался слишком плотно и заполнил катушки;

-опорожните мешки от продукта;

-взвесьте пустые мешки для сбора продукта;

- установите мешки для сбора семян и удобрений на дозаторы.

Посевной комплекс готов к настройке нормы высева.

Существует четыре метода проверки нормы высева и внесения удобрений, благодаря которым возможна точная настройка нормы внесения продукта.

1.ПОЛЕВОЙ МЕТОД. Этот метод проверки наиболее точен, он выполняется в фактических полевых условиях.

2.СТАЦИОНАРНЫЙ МЕТОД. Этот метод проверки на площади 1га. Такая проверка является третьей по степени точности. Оператор устанавливает необходимое значение на шкалах вариаторов согласно таблиц 5...14, в зависимости от ширины посевного комплекса и необходимой нормы высева, вращает рукоятку вариатора, против часовой стрелки необходимое количество оборотов, соответствующее засеянному 1 га. Взвешивает мешки с продуктом, в случае отклонения от заданной нормы проводит корректировку положения стрелки на шкале вариатора и повторяет настройку.

3.СТАЦИОНАРНЫЙ МЕТОД проверки на площади 1/10 га. Такой метод проверки аналогичен предыдущему, но наименее точен. Объем отмеряемого дозатором продукта значительно меньше, поэтому погрешность будет выше.

4.КОНТРОЛЬНЫЙ ВЫСЕВ СЕМЯН И УДОБРЕНИЙ, с последующей корректировкой нормы высева.

5.9.1 Методы калибровки дозирующего механизма.

Проверка калибровки дозаторов полевым методом.

Выполните требования, изложенные в предыдущем пункте.

Этот метод имитирует фактический сев и, следовательно, обеспечивает наиболее точную проверку, цель заключается в покрытии рассчитанной площади для получения точной пробы продукта и проверки фактической нормы внесения, наиболее удобно проверку проводить на площади 1 га. Однако данный метод не учитывает влияние работы вентилятора и внутреннего давления в бункере.

Для получения более точных результатов сначала выполните все настройки бункера, орудия и трактора. Дозаторы бункера должны быть настроены на заданную норму внесения, проверьте параметры колеса, от которого идет привод на дозаторы согласно таблицы В.

Заполните бункер посевным материалом или гранулированными удобрениями в количестве, достаточном для получения пробы, и следите за тем, чтобы катушки были полностью закрыты продуктом, а уровень материала не опускался ниже 300 мм. Не насыпайте продукт только в одну емкость бункера.

Установите мешки для сбора семян и удобрений.

5.9.1 Методы калибровки дозирующего механизма (продолжение).

ВНИМАНИЕ!!!

Не включайте вентилятор, когда установлены мешки для сбора продукта. Отмерьте расстояние, соответствующее 1...2 га засеянной площади для мелкосемянных культур и 0,1...0,25 га для остальных семян и удобрений, в зависимости от ширины посевного комплекса и нормы высева, включите электромагнитную муфту и на рабочей скорости пройдите данный путь (пройденный путь можно определить по навигатору). Снимите мешки с контролируемым продуктом и взвесьте каждый мешок на весах, отнимите вес пустого мешка, полученный результат будет соответствовать норме высева на данной площади. В случае отклонения полученной (фактической) нормы высева от заданной, откорректируйте показания стрелки на шкале вариатора и повторите калибровку.

Проверка калибровки дозаторов стационарным методом.

Установите посевной комплекс на горизонтальной площадке, обеспечьте фиксацию посевного комплекса от перемещения, проследите, чтобы электромагнитная муфта была отключена.

Выполните требования, изложенные в п.5.4.7.

ВНИМАНИЕ!!!

Вращение рукоятки вариатора только против часовой стрелки!!!
Нормы высева семенного материала и внесения удобрений табл.11...19 приведены для рабочей ширины посевного комплекса, без учета перекрытия предыдущего прохода.

При неработающем посевном агрегате (вентилятор выключен), повернуть рукоятку на передней стенке вариатора **поз.1 рис.106**, соответствующее количество раз, согласно табл.9.

табл.9.

Рабочая ширина посевного комплекса, мм	Число оборотов рукоятки вариатора бункера серии ПБ (ПБ-6-2, ПБ-10-2, ПБ-6-1, ПБ-10-1), соответствующее 1га засеянной площади, в соответствии с кинематическими схемами бункеров рис.108, 109, 110.
6000	858
7000	695
8000	650
9000	578
10500	489
12000	429

Это будет соответствовать одному засеянному гектару. Затем взвесить высыпавшееся из дозатора зерно или удобрение.

Для бункеров ПБ-6-2, ПБ-10-2, при установке звездочки с 18 зубьями на вал электромагнитной муфты (повышающая передача) рис.77, 78 табличные значения оборотов рукоятки (табл.5), нужно умножить на коэффициент 1,8, а при установке звездочки с 18 зубьями на вал редуктора (понижающая передача), табличные значения оборотов рукоятки (табл.5), нужно умножить на коэффициент 0,55.

Для бункеров ПБ-6-1, ПБ-10-1, при установке звездочки с 10 зубьями на вал электромагнитной муфты рис.79, табличные значения оборотов рукоятки (табл.5), нужно умножить на коэффициент 1,8, а при установке звездочки с 18 зубьями на вал редуктора (понижающая передача), табличные значения оборотов рукоятки (табл.5), нужно умножить на коэффициент 0,55.

5.9.1 Методы калибровки дозирующего механизма (продолжение).

ВНИМАНИЕ!!!

Перед калибровкой дозирующего механизма проверьте соответствие кинематической схеме (рис. 108, 109, 110)!

Для сокращения времени на операцию калибровки можно повернуть рукоятку вдвое меньше и умножить вес зерна на 2 и т.д.

Калибровка позволяет внести необходимую поправку в установку указателей дозирующих механизмов в случае некоторого расхождения реальной и стандартной плотности семян и удобрений, а также учесть погрешности, вносимые конструкцией данного агрегата. Калибровку необходимо производить при каждой смене вида семян и не реже двух раз в сезон при севе одной и той же культуры. Для установки необходимой нормы внесения удобрений калибровка также обязательна.

Проверка калибровки дозаторов контрольным высевом семян и удобрений.

Этот метод подразумевает фактический сев и, следовательно, обеспечивает точную проверку, цель заключается в посеве на рассчитанной площади известного количества семян и удобрений, для получения точной нормы высева семян и проверки фактической нормы внесения удобрений, наиболее удобно проводить проверку на площади необходимой для выработки полностью заправленного бункера, для мелкосемянных культур логично проводить контрольный сев на 1...2 га.

Для предотвращения перегрузок кинематической схемы привода дозаторов, на валу вариатор-дозатор установлены срезные шплинты 2,5x25 рис. 107.

Для контроля давления в емкостях бункера установлены датчики давления рис. 104, настроенные на 3 КПа, которые постоянно информируют механизатора о плотности закрытия люков и герметичности других элементов бункера, что исключает данный фактор, влияющий на точность дозирования семенного материала и удобрений.

Посевные комплексы могут комплектоваться бункерами с аналогичными характеристиками других изготовителей, как с одноканальной так и многоканальными системами дозирования, по согласованию с заказчиком посевной комплекс может комплектоваться бункерами и пневматической системой с отдельным внесением удобрений и семян в почву, а также системой внесения жидких удобрений.

ВНИМАНИЕ!!!

При калибровке дозирующего механизма на мелкосемянные культуры необходимо учитывать устанавливаемые обороты вентилятора, в зависимости от которых происходит увеличение объема подачи материала, табличные значения необходимо умножить на поправочный коэффициент:

- до 2500 об/мин - 1,3;
- до 3500 об/мин - 1,18;
- до 4200 об/мин - 1,05.

ВНИМАНИЕ!!!

В связи с дополнительными факторами, влияющими на точность нормы высева в процессе работы (внутреннее давление в бункере и семяпроводах, размера, веса, формы и текучести материала, движение по неровному фону и т.д.), после калибровки дозаторов необходимо провести контрольный высева и в случае необходимости, откорректировать норму высева согласно полученным результатам.

5.9.2 Проверка работы вариатора.

Для повышения точности показаний передаточных отношений вариатора, проверяйте уровень и характеристики масла, поставив машину на ровную поверхность, уровень является нормальным, если масло находится в нижней части заливного отверстия, заправляйте вариатор рекомендуемым маслом.

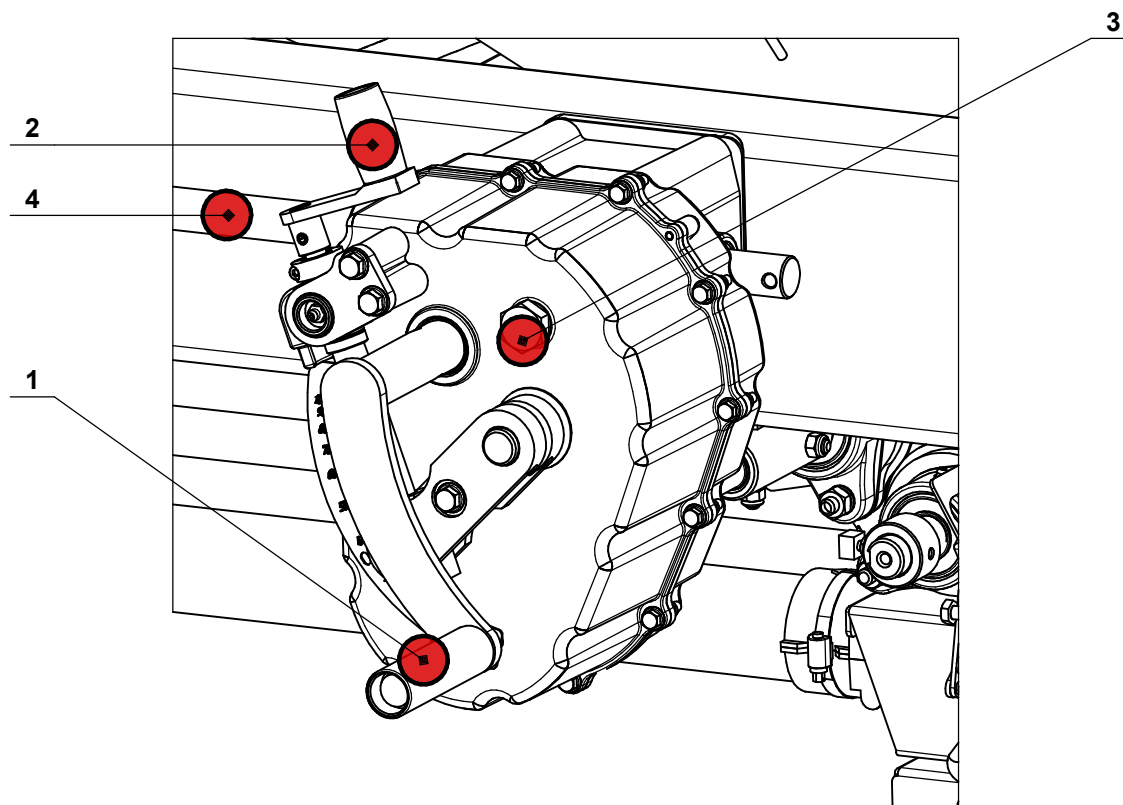


Рис.106 - Элементы управления вариатора.

1-Рукоятка привода дозатора (вращаем против часовой стрелки), 2-винт регулировки передаточных отношений вариатора, 3-заправочная (контрольная) пробка, 4-приводной вал трансмиссии.

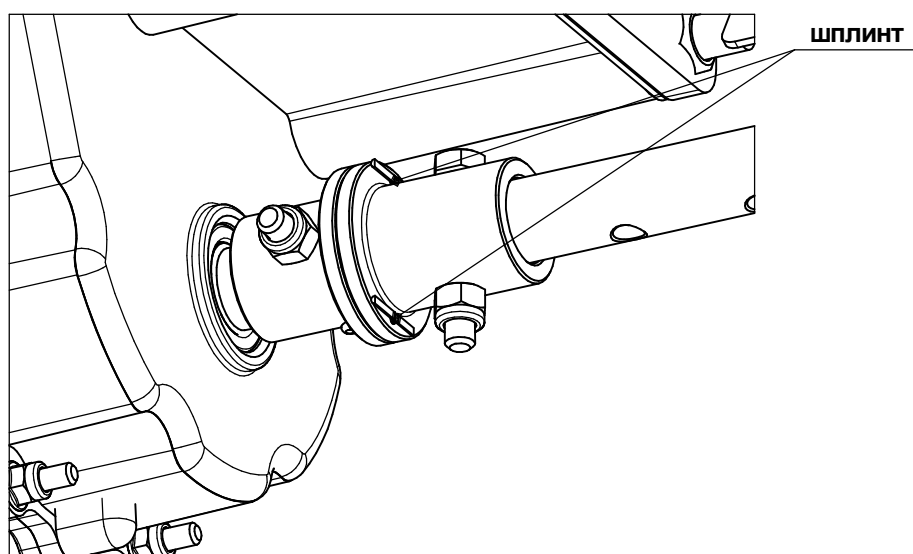


Рис.107 - Срезной предохранительный шплинт.

5.9.2 Проверка работы вариатора (продолжение).

ВНИМАНИЕ!!!

Рукоятка вариатора **поз.1 рис.106** вращается против часовой стрелки.

Для проверки передаточных отношений вариатора:

- отметьте положение одного зуба звездочки мешалки;
- поверните рукоятку вариатора против часовой стрелки 10 раз;
- проверьте обороты выходного вала вариатора или вала мешалки, которые должны соответствовать данным (табл. 10).

ВНИМАНИЕ!!!

Исправная работа вариаторов обеспечивает высокую точность дозирования семенного материала и удобрений, поэтому проводите обязательную проверку работы вариаторов при постановке на хранение и при снятии с хранения и в случаях отклонения нормы высева семенного материала и внесения удобрений.

ВНИМАНИЕ!!!

Работа вариатора считается нормальной:

- рукоятка вариатора вращается против часовой стрелки, плавно с равномерной нагрузкой;
- выходной вал вариатора вращается плавно, без рывков;
- передаточное отношение соответствует табличным значениям.

ВНИМАНИЕ!!!

При отклонение оборотов выходного вала $\pm 10\%$, от табличных значений и при других отклонениях работы вариатора, обратитесь к дилеру ООО «Агроцентр», для замены или ремонта вариатора.

табл.10

№	Значение на вариаторе	Число оборотов рукоятки (против часовой стрелки)	Число оборотов выходного вала	Передаточное отношение
1	100	10	6,38	0,638
2	95		6,17	0,617
3	90		5,88	0,588
4	85		5,53	0,553
5	80		5,22	0,522
6	75		4,93	0,493
7	70		4,67	0,467
8	65		4,32	0,432
9	60		4,0	0,40
10	55		3,67	0,367
11	50		3,33	0,333
12	45		3,0	0,30
13	40		2,7	0,27
14	35		2,38	0,238
15	30		2,08	0,208
16	25		1,78	0,178
17	20		1,50	0,150
18	15		1,2	0,120
19	10		0,82	0,082
20	5		0,53	0,053

5.9.2 Проверка работы вариатора (продолжение).

Д - дозатор

В - вариатор

Р - редуктор

В/Э - вал электромуфты

С - ступица

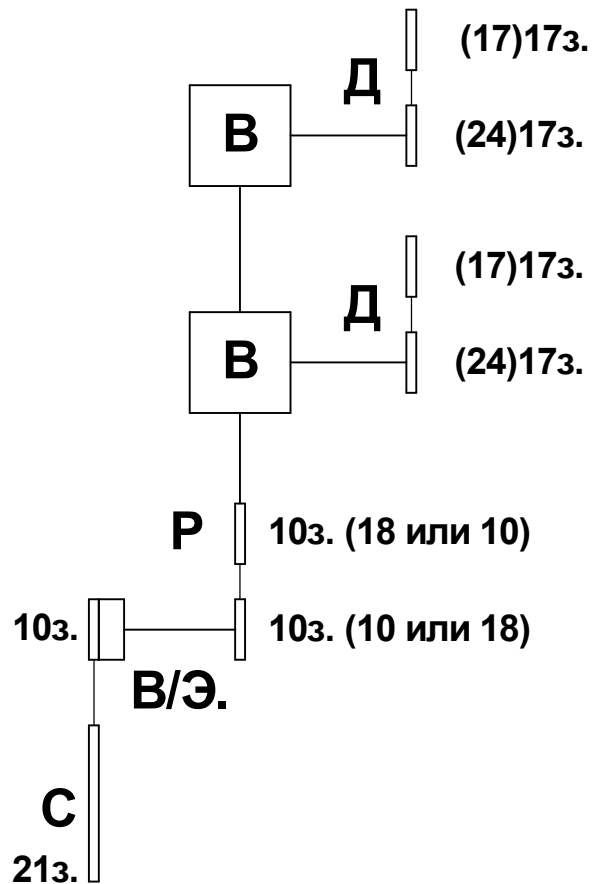


Рис.108 - Кинематическая схема бункеров ПБ-6-2 - заднее колесо $\phi 1400$ мм.

Табличные значения нормы высева соответствуют кинематической схеме (рис.108) 21-10; 10-10; 17-17.

Табличные значения умножить на коэффициент 1,8 при кинематической схеме (рис. 108) с установленными звездочками 21-10; 18-10; 17-17.

Табличные значения умножить на коэффициент 0,55 при кинематической схеме (рис. 108) с установленными звездочками 21-10; 10-18; 17-17. При установке звездочки 24 зуба на вал ворошилки дозатора норма высева увеличивается на 41%.

5.9.2 Проверка работы вариатора (продолжение).

Д - дозатор
В - вариатор
Р - редуктор
В/Э - вал электромуфты
С - ступица

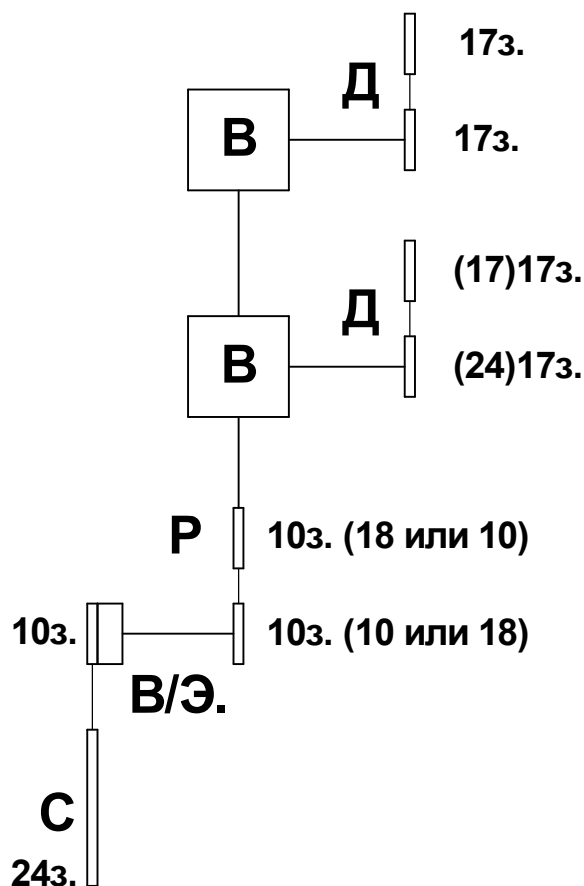


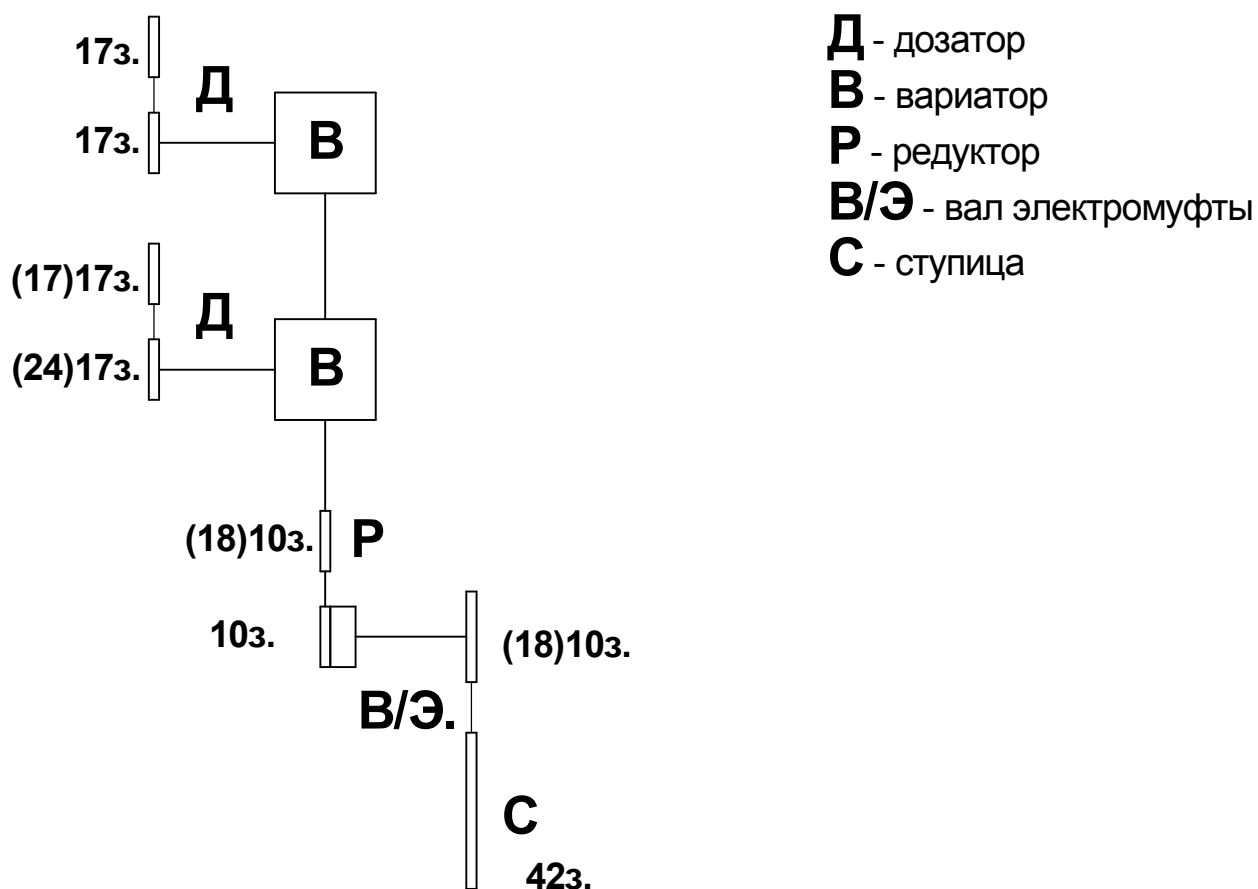
Рис.109 - Кинематическая схема бункеров ПБ-10-2 - заднее колесо $\phi 1560$ мм.

Табличные значения нормы высева соответствуют кинематической схеме (рис.109) 24-10; 10-10; 17-17.

Табличные значения умножить на коэффициент 1,8 при кинематической схеме (рис. 109) с установленными звездочками 24-10; 18-10; 17-17.

Табличные значения умножить на коэффициент 0,55 при кинематической схеме (рис. 109) с установленными звездочками 24-10; 10-18; 17-17. При установке звездочки 24 зуба на вал ворошилки дозатора норма высева увеличивается на 41 %.

5.9.2 Проверка работы вариатора (продолжение).

Рис.110 - Кинематическая схема бункеров ПБ-6-1, ПБ-10-1 - заднее колесо $\varnothing 1560$ мм.

Табличные значения нормы высева соответствуют кинематической схеме (рис.110) 42-18; 10-10; 17-17.

Табличные значения умножить на коэффициент 1,8 при кинематической схеме (рис. 110) с установленными звездочками 42-10; 10-10; 17-17.

Табличные значения умножить на коэффициент 0,55 при кинематической схеме (рис. 110) с установленными звездочками 42-18; 10-18; 17-17.

При установке звездочки 24 зуба на вал ворошилки дозатора норма высева увеличивается на 41 %.

5.9.3 Норма высева для посевного комплекса FEAT AGRO серии «N-12000».

Площади **1га** соответствует длина прохода **833м**, что в свою очередь соответствует **429** оборотам рукоятки вариатора **поз.1 рис.106**.

табл.11

Шестиканальный пневматический бункер ПБ-6-2, ПБ-10-2, ПБ-6-1, ПБ-10-1

Показатель флажка на шкале вариатора	Норма высева на га в кг						
	Катушка стандартная					Мелкосемянная	
	Пшеница	Ячмень	Овес	Горох	Удобрения	Рапс	Рьжик
2						0,2	0,2
5						1,6	1,4
10	24,1	19,2	12,8	21,7	30,2	2,5	2,1
15	34,6	27,6	18,4	31,1	43,3	3,7	3,2
20	45,0	35,9	23,9	40,5	56,3	4,9	4,1
25	54,3	43,3	28,9	48,8	67,9	6,0	5,0
30	63,5	50,7	33,8	57,1	79,5	7,3	6,1
35	72,8	58,1	38,7	65,5	91,2	8,2	7,0
40	82,2	65,6	43,7	73,9	102,9	9,6	8,1
45	91,8	73,2	48,8	82,5	114,9	10,8	9,2
50	101,4	80,9	53,9	91,1	126,9	11,6	9,8
55	112,1	89,5	59,6	100,8	140,4	12,5	10,6
60	122,8	98,0	65,3	110,4	153,8	14,2	12,0
65	132,2	105,5	70,4	118,9	165,6	14,9	12,6
70	141,7	113,1	75,4	127,4	177,4	15,7	13,3
75	149,9	119,6	79,7	134,8	187,7	17,3	14,6
80	158,1	126,2	84,1	142,2	198,0	18,9	16,0
85	166,9	133,2	88,8	150,1	209,0	19,8	16,8
90	175,7	140,2	93,5	158,0	220,0	20,8	17,6
95	183,6	146,5	97,7	165,1	229,9	22,2	18,7
100	191,5	152,8	101,9	172,1	239,7	23,5	19,9

ВНИМАНИЕ!!!

Рукоятка вариатора **поз.1 рис.106** вращается против часовой стрелки.

6.1 Общие сведения

Технически исправное состояние и постоянная готовность агрегата к работе достигаются путём планомерного осуществления работ по техническому обслуживанию. Своевременное и качественное выполнение технического обслуживания обеспечивает бесперебойную работу данного агрегата, способствует повышению производительности и увеличивает срок его службы.

Соблюдение установленных сроков проведения технического обслуживания является обязательным.

Техническое обслуживание агрегата должно проводиться при его использовании и хранении. По посевному комплексу FEAT AGRO серии «N-6000» / «N-7000» / «N-8000» / «N-9000» / «N-10500» / «N-12000» необходимо проводить ежесменное техническое обслуживание (ЕТО) через каждые **8-10** часов работы **ТО-1** через каждые **40 часов** и сезонное при подготовке и снятии с хранения.

ВНИМАНИЕ!

При использовании пневматического бункера, оборудованного системой внесения жидких удобрений СВЖУ, строго выполняйте требования инструкции по его эксплуатации.

Рекомендуется проводить ежесменное, периодическое и послесезонное техническое обслуживание, техническое обслуживание электрической части вести в соответствии с эксплуатационной документацией на нее.

Перед началом работы разберитесь в объеме техобслуживания, содержите место работы в чистом и сухом состоянии.

Никогда не производите смазку, техобслуживание или регулировку машины во время ее движения, держите руки, ноги и предметы одежды в стороне от движущихся деталей, отключите систему управления, опустите оборудование на землю, остановите двигатель, выньте ключ из замка зажигания.

Обеспечьте надежную опору для всех элементов машины, которые должны быть подняты для техобслуживания, проверьте, чтобы агрегат был зафиксирован противооткатными упорами для колес.

Все детали должны быть в исправном состоянии и правильно установлены, устраняйте любую неполадку, заменяйте изношенные или поломанные детали, удаляйте любые отложения консистентной смазки, смазочного масла или грязи.

Регулярно, не менее раза в год, осматривать гидравлические шланги на отсутствие течей, перекручивания, порезов, трещин, абразивного износа, коррозии, оголенной металлической оплетки и любых других следов износа или повреждений, изношенные и поврежденные шланги следует заменять. Во избежание травм перед отсоединением гидравлических или иных трубопроводов следует сбрасывать давление, перед подачей давления следует тщательно затянуть все соединения, проверить герметичность при помощи полоски картона, следует защищать руки и тело от жидкостей под высоким давлением.

Прежде чем приступить к техобслуживанию компонентов электрооборудования или к выполнению сварочных работ на посевном комплексе, отсоедините от трактора жгуты проводов.

Обкатку посевного комплекса проводить в хозяйственных условиях. Перед началом обкатки проверить затяжку всех болтовых соединений согласно табл.1.8 проверить соответствие сборки посевного комплекса руководству по эксплуатации, отрегулировать необходимую глубину обработки, согласно выбранной схемы. Проведите заправку бункера, семенным

6.1 Общие сведения

(Продолжение)

материалом и удобрениями, установите норму высева семян и удобрений, отрегулируйте необходимые обороты вентилятора пневматической системы высева. Проведите пробный посев.

ВНИМАНИЕ!

Во избежание тяжелых травм или смерти в результате внезапного движения машины всегда переключайте трансмиссию в стояночное положение и устанавливайте тормоза перед тем, как покинуть трактор.

6.2 Ежеменное техническое обслуживание проводится один раз в смену

Перечень работ, выполняемых при ежеменном техническом обслуживании:

- очистить посевной комплекс от почвы и растительных остатков;
- провести наружный осмотр посевного комплекса;
- проверить и, при необходимости, подтянуть болтовые соединения;
- контролировать осевой люфт в подшипниковых узлах, при необходимости - отрегулировать;
- контролировать температуру подшипниковых узлов, при нагреве узлов выше **80° С** проверить наличие смазки и правильность регулировки узла;
- проверить давление в шинах согласно табл.5.5.

6.3 Периодическое техническое обслуживание

Проводится после **40 часов работы**.

Перечень работ, выполняемых при периодическом техническом обслуживании:

- выполнить пункт 6.2 (работы выполняемые при ежеменном техническом обслуживании);
- провести смазку трущихся частей;

Рекомендуется использовать для смазки комплексную литиевую смазку **Gazpromneft Grease LX** или её аналоги.

ВНИМАНИЕ!!!

Не используйте на цепях смазочные материалы, предназначенные для цепных приводов, или любые смазочные материалы на нефтяной основе. Смазочный материал на нефтяной основе действует как “магнит для грязи”, удерживая пыль на звеньях цепи и препятствуя ее свободному движению.

Смазывайте роликовые цепи универсальной разбрызгиваемой смазкой **TY6350** или ее аналогами, через каждые **40 часов работы**, при неблагоприятных рабочих условиях смазывайте цепи ежедневно.

6.4 Послесезонное техническое обслуживание

Проводится после окончания полевых работ.

Требуется выполнить:

- выполнить п.6.2 (работы, выполняемые при ежеменном техническом обслуживании);
- выполнить п.6.3 (работы, выполняемые при периодическом техническом обслуживании);

6.4 Послесезонное техническое обслуживание

(Продолжение)

- смазать посевной комплекс согласно Химмотологической таблице;
- проверить износ рабочих органов, при необходимости заменить;
- проверить износ семяпроводов, для выравнивания износа повернуть их на **90°**, или при необходимости заменить;

ВНИМАНИЕ!

В случае применения мойки высокого давления при очистке агрегата от грязи запрещается направлять струю воды на электрические контакты, во избежание их коррозии и потери электрического контакта

6.5 Смазка

Смазывать агрегат необходимо в соответствии с таблицей 1.7 и схемой смазки (рисунок 6, 6.1, 6.2, 6.3, 6.4, 6.5) своевременно и в достаточной степени.

Недостаточная смазка вызывает преждевременный износ трущихся частей, заедания и выход агрегата из строя. Схема расположения мест смазки представлена на рисунках 6, 6.1, 6.2, 6.3, 6.4 и 6.5.

Перед смазкой очистить маслѐнки от пыли и налипшей грязи. Следить, чтобы смазочный материал не засорился пылью. После смазки удалить с поверхности маслѐнок излишки смазки. Все резьбовые соединения во избежание коррозии смазать солидолом.

Рекомендуется использовать для смазки комплексную литиевую смазку **Gazpromneft Grease LX** или её аналоги.

Прежде чем приступить к смазыванию, тщательно очистите точки смазывания и шприц для смазки, чтобы грязь не попала в подшипники. Полностью выдавливайте загрязненную смазку из подшипников и заменяйте на новую!

Таблица 1.7 Химмотологическая таблица.

Номер позиции	Наименование точки смазывания	Периодичность(ч)	Рисунок	Количество точек
1	Шарнирный узел кронштейна транспортной балки и рычага транспортных колѐс	40	Рис.6 вид Э	4
2	Шарнирный узел рамы и крыла	40	Рис.6	4
3	Гидроцилиндры подъѐма крыльев	40	Рис.6	8
4	Ступица транспортных колес	500	Рис.6, рис.6.1 вид А	12
5	Дисковый сошник	40	Рис.6.2 вид Б	60 / 48
6	Шарниры манипулятора шнека	40	Рис.6.3 вид В	4
7	Подшипник шнека нижний и верхний	40	Рис.6.3 вид Г и Д	2
8	Цепная передача шнека	40	Рис.6.3 вид Д	1
9	Рукоять вариатора	40	Рис.6.3 вид Е, рис.6.4 вид П и Р	2
10	Ступица транспортного колеса бункера	500	Рис.6.3 вид Ж	2
11	Цепные передачи электромуфты и дозаторов	40	Рис.6.4 вид М, рис.6.5 вид С и Л	4
12	Подшипник вала электромуфты	40	Рис.6.4 вид Т, рис.6.5 вид И	2
13	Электромуфта	40	Рис.6.4 вид У	1
14	Подшипники вала дозатора	40	Рис.6.4 вид Н и К, рис.6.5 вид С и Л	8

Общее количество точек смазки 114/102 на данном агрегате

6.5 Смазка

(Продолжение)

ВНИМАНИЕ!

Не используйте на цепях смазочные материалы, предназначенные для цепных приводов, или любые смазочные материалы на нефтяной основе. Смазочный материал на нефтяной основе действует как “магнит для грязи”, удерживая пыль на звеньях цепи и препятствуя ее свободному движению.

Смазывайте роликовые цепи универсальной разбрызгиваемой смазкой **TY6350** или ее аналогами, через каждые **40 часов** работы, при неблагоприятных рабочих условиях смазывайте цепи ежедневно.

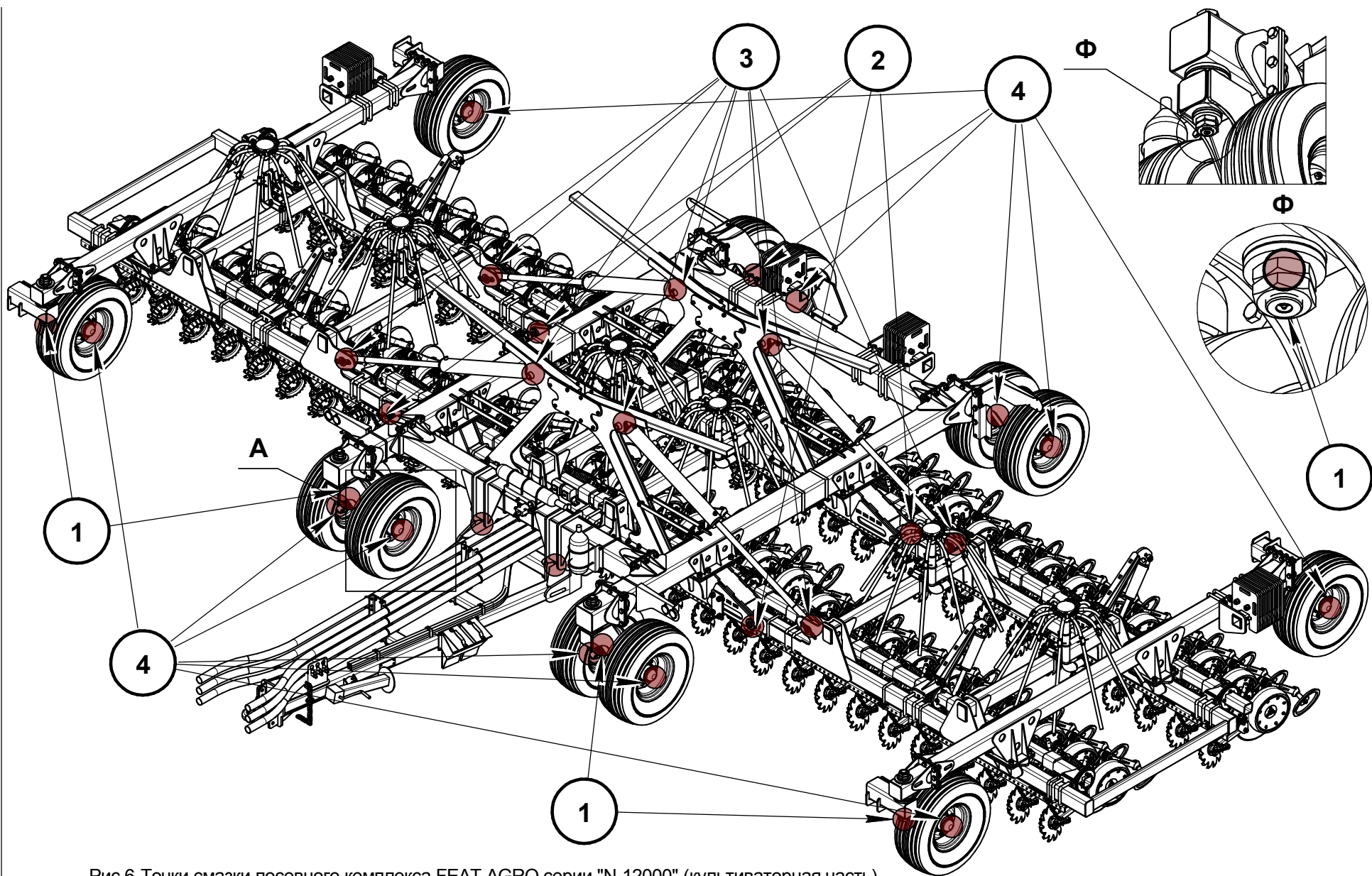


Рис.6-Точки смазки посевного комплекса FEAT AGRO серии "N-12000" (культиваторная часть)

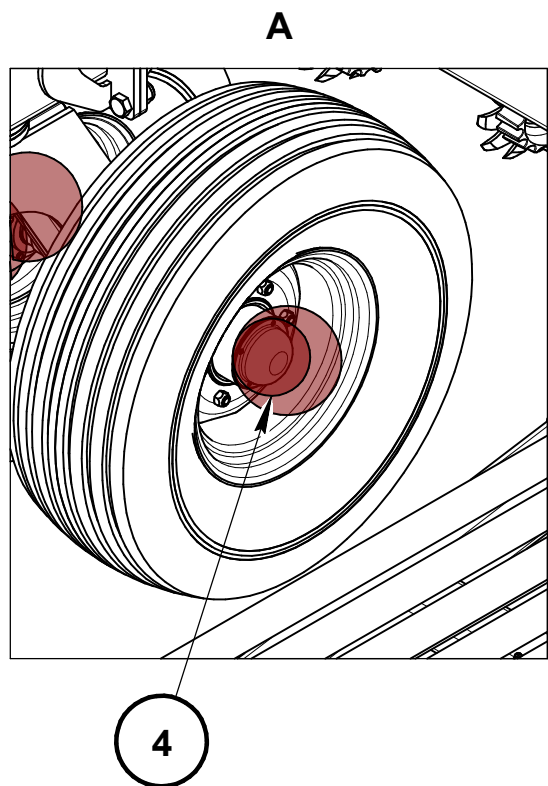


Рис.6.1-Проверка колёсных подшипников посевного комплекса FEAT AGRO серии "N-12000" каждые 500 моточасов

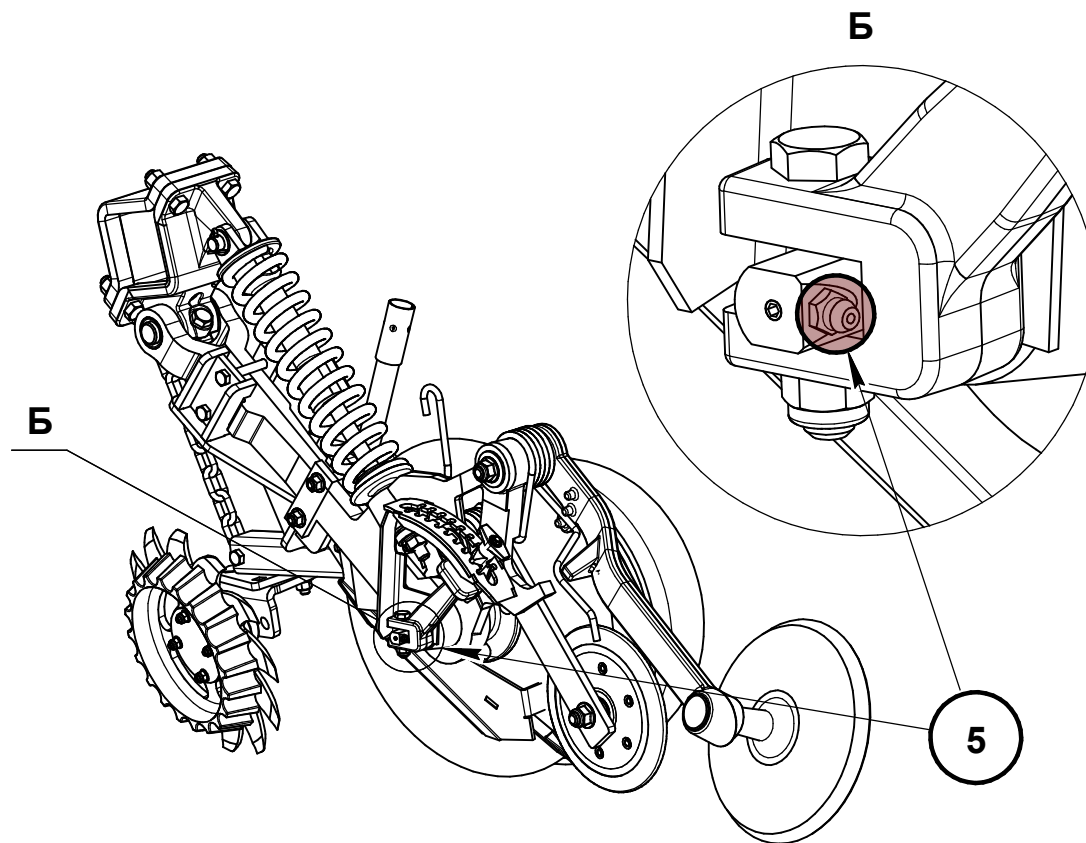


Рис.6.2-Точки смазки дискового сошника посевного комплекса FEAT AGRO серии "N-12000"

ОСТОРОЖНО!

Неисправность гидравлической системы может привести к быстрому падению сошников и стать причиной травмы (в том числе со смертельным исходом). Во избежание несчастных случаев всегда фиксируйте сошники перед регулировкой, смазыванием и обслуживанием агрегата.

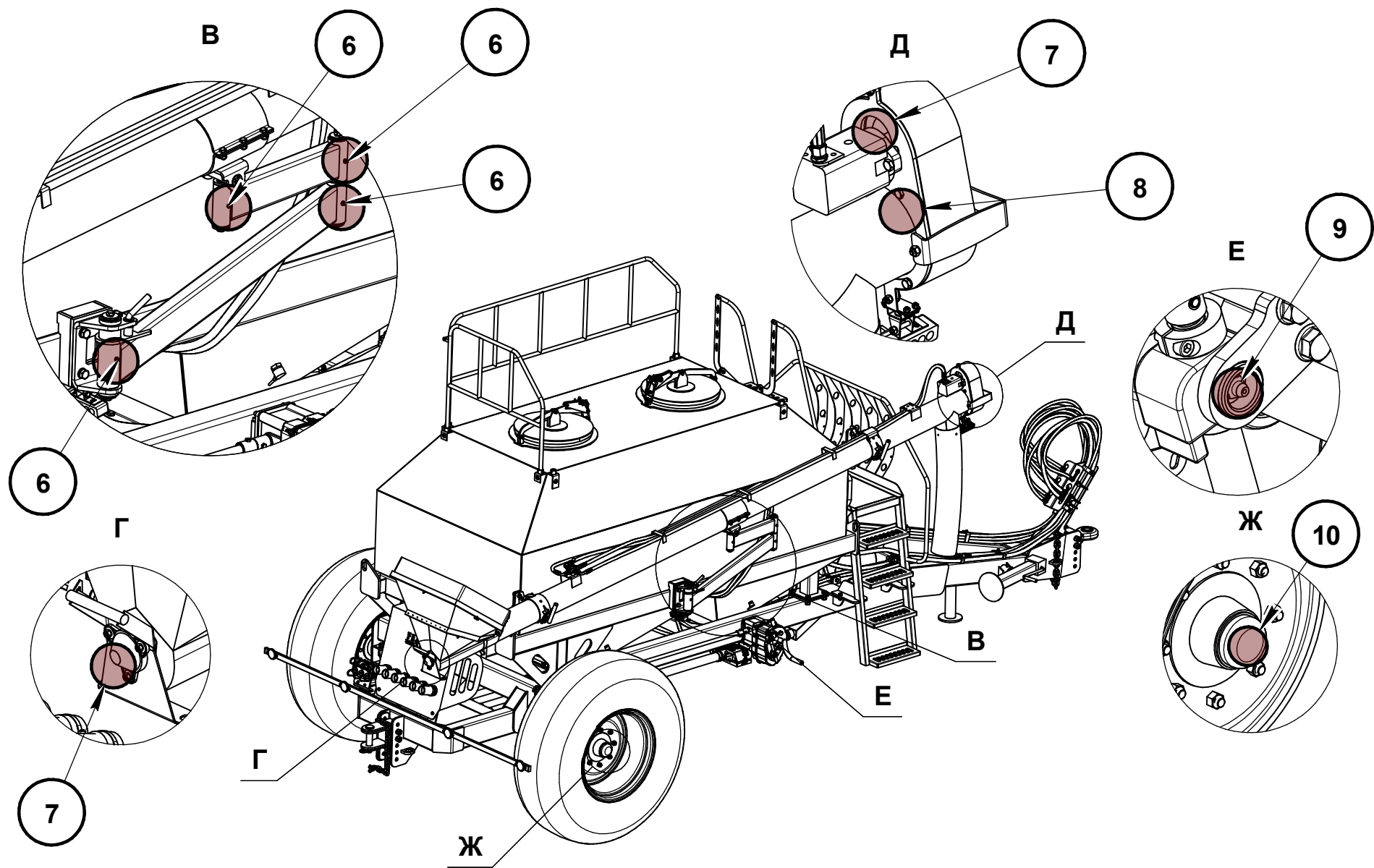


Рис.6.3-Точки смазки пневматического бункера посевного комплекса FEAT AGRO серии "N-12000".

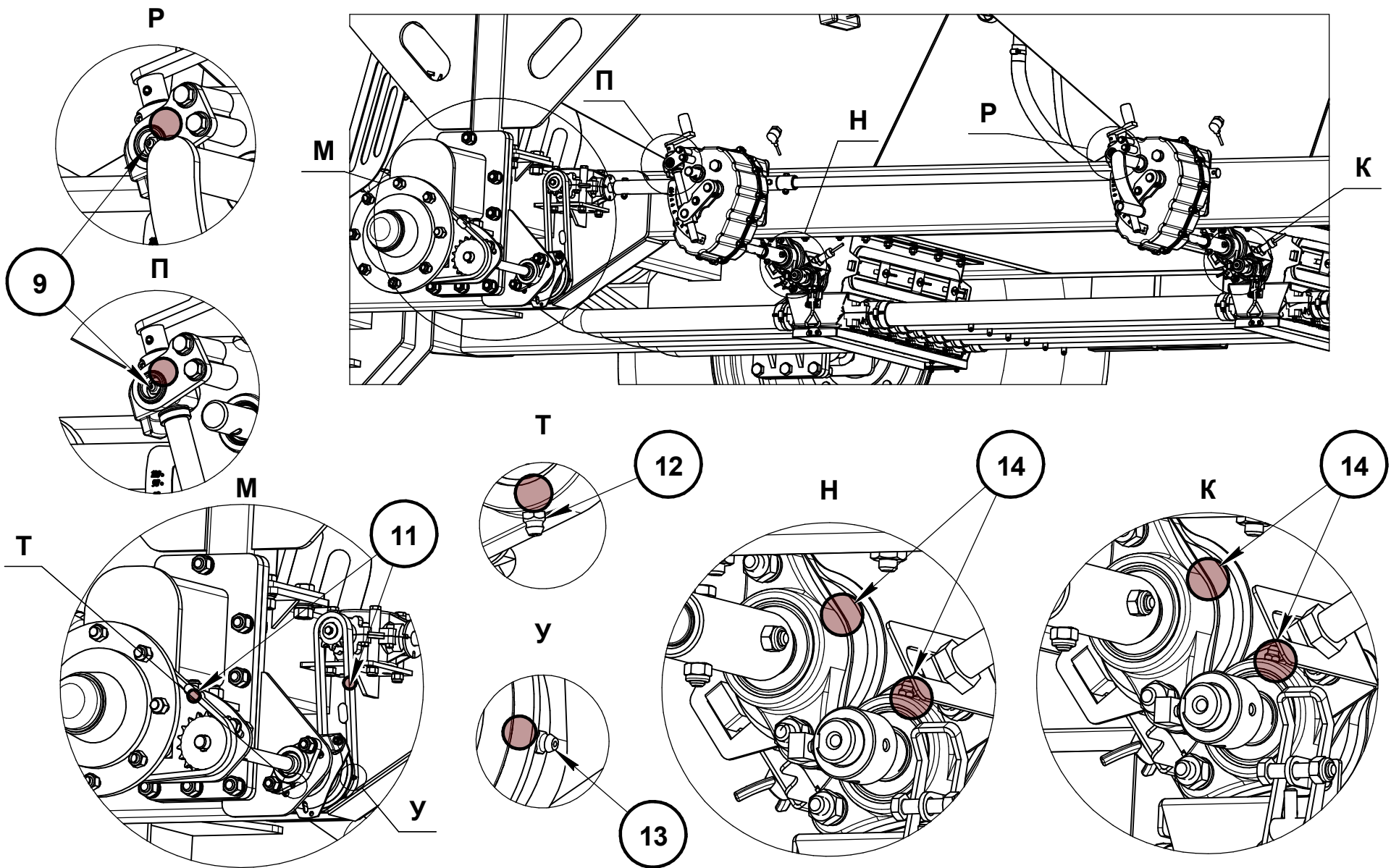


Рис.6.4-Точки смазки пневматического бункера посевного комплекса FEAT AGRO серии "N-12000".

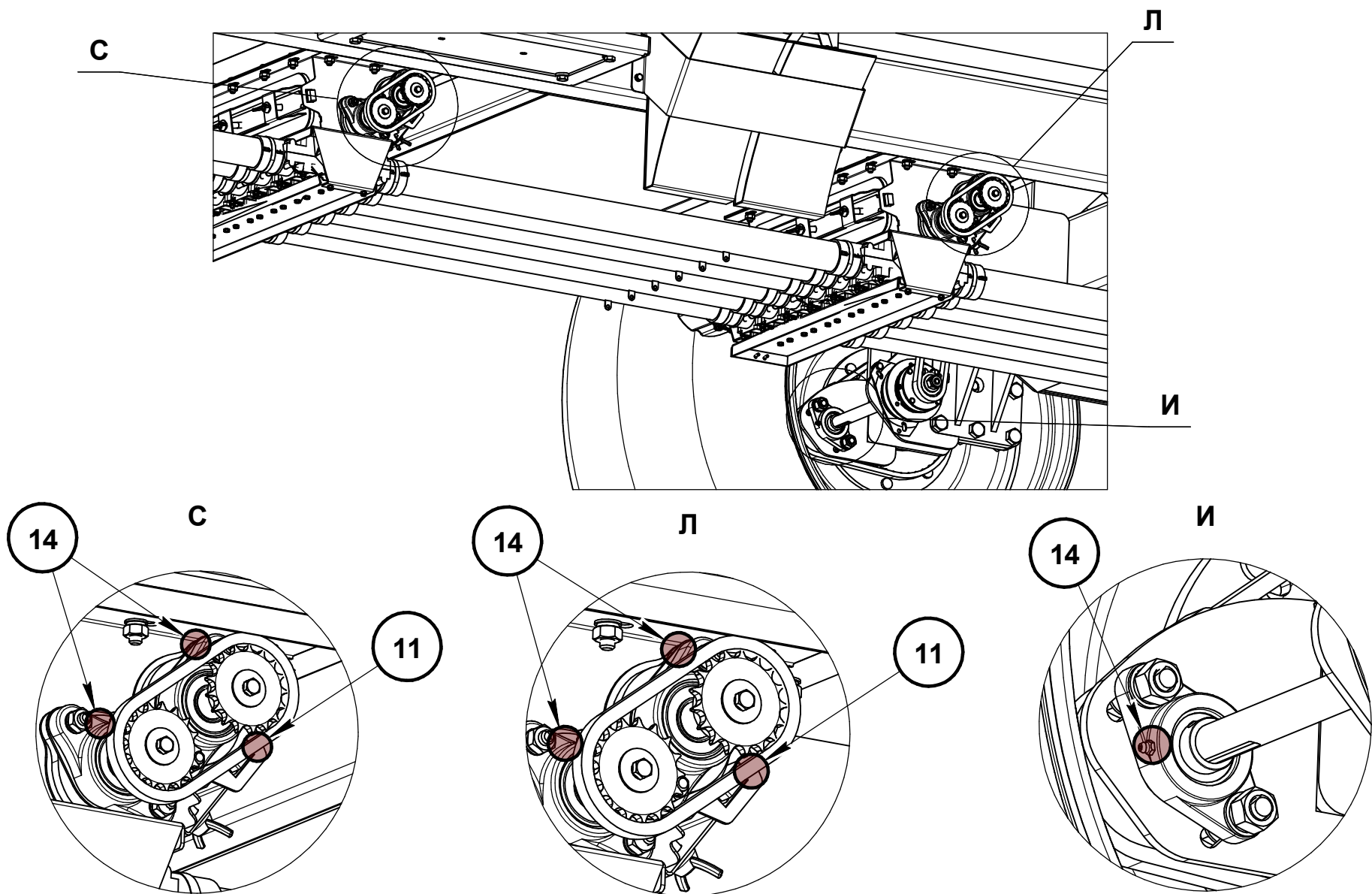


Рис.6.5-Точки смазки пневматического бункера посевного комплекса FEAT AGRO серии "N-12000".

6.6.1 Замена втулок шарнира рычага сошника посевного комплекса FEAT AGRO серии «N-6000» / «N-7000» / «N-8000» / «N-9000» / «N-10500» / «N-12000».

ПРИМЕЧАНИЕ:

Перед снятием удалите с деталей грязь.

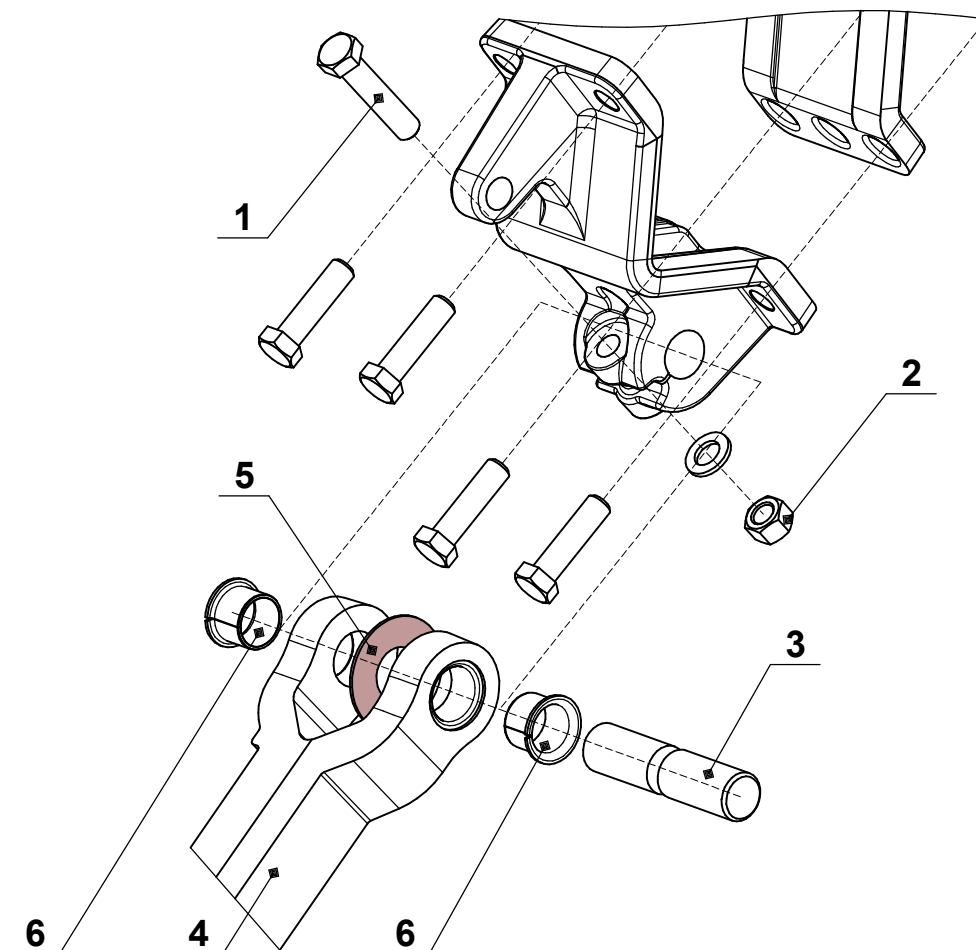


Рис.2.8 - Замена втулок шарнира рычага сошника посевного комплекса FEAT AGRO серии «N-6000» / «N-7000» / «N-8000» / «N-9000» / «N-10500» / «N-12000».

1. Снимите крепёжные детали (поз.1 и 2 рис.2.8) и извлеките шарнирный палец (поз.3 рис.2.8) из рычага (поз.4 рис.2.8). Оставьте упорную шайбу (поз.5 рис.2.8).
2. Извлеките прежние втулки (поз.6 рис.2.8) из рычага.

ОСОБО ВАЖНО!

При установке новых втулок будьте осторожны, чтобы не повредить их поверхности и внешние кромки.

3. Запрессуйте новые втулки в отверстия в рычаге таким образом, чтобы их край был на расстоянии 1мм ниже внешней поверхности.

ОСОБО ВАЖНО!

Упорную шайбу (поз.5 рис.2.8) необходимо устанавливать с той стороны рычага, где находится режущий нож между литым хомутом и рычагом

4. Установите упорную шайбу и присоедините рычаг с помощью шарнирного пальца. При его установки будьте осторожны, чтобы не повредить втулки.
5. Установите крепёжные элементы (поз.1 и 2 рис.2.8) и затяните их согласно таблице 1.8.

6.6.2 Замена формирователя борозды и семянаправителя рабочего органа посевного комплекса FEAT AGRO серии «N-6000» / «N-7000» / «N-8000» / «N-9000» / «N-10500» / «N-12000».

ПРИМЕЧАНИЕ:

Перед снятием удалите с деталей грязь.

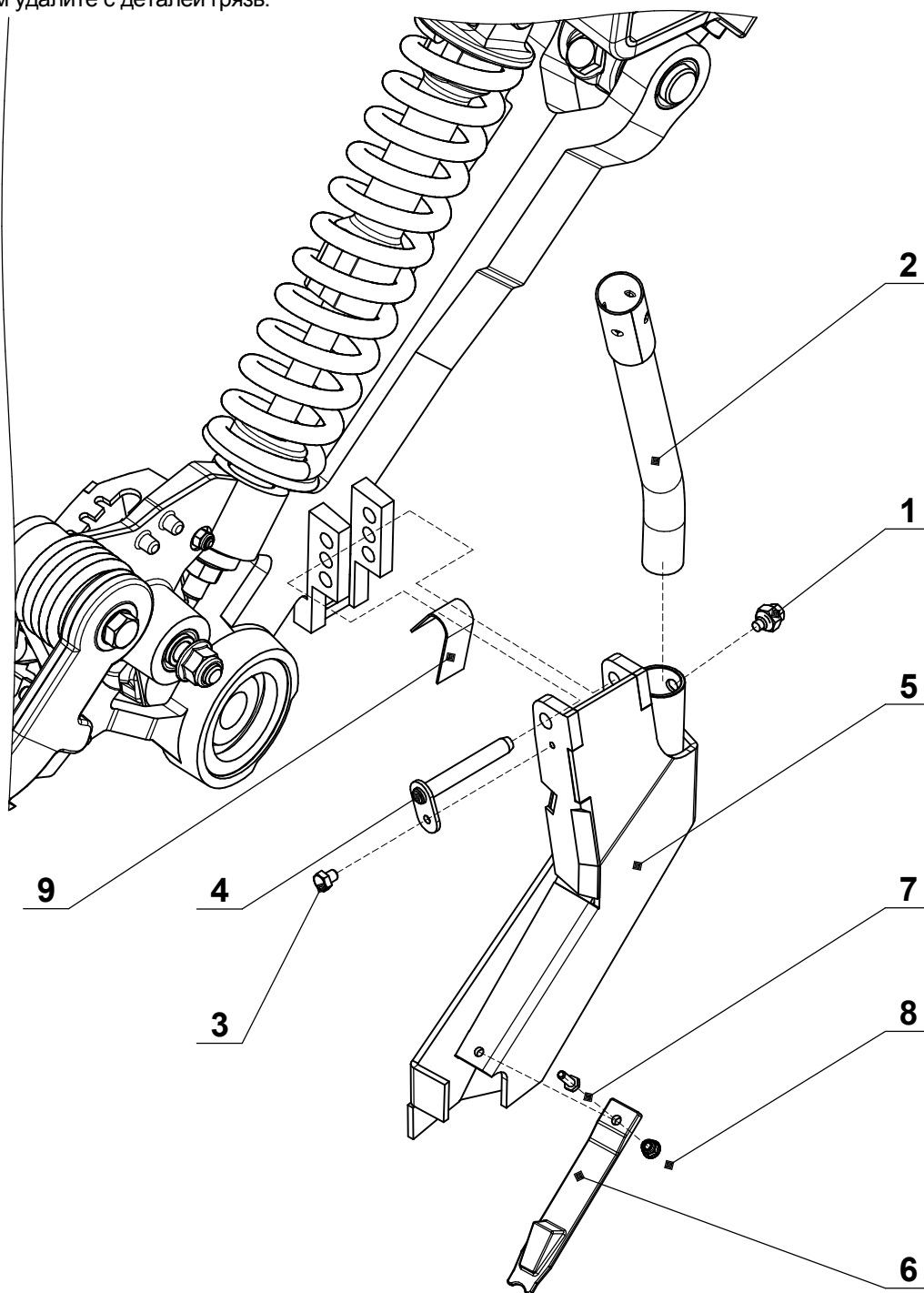


Рис.2.9 - Замена формирователя борозды и семянаправителя рабочего органа посевного комплекса FEAT AGRO серии «N-6000» / «N-7000» / «N-8000» / «N-9000» / «N-10500» / «N-12000».

6.6.2 Замена формирователя борозды и семянаправителя рабочего органа посевного комплекса FEAT AGRO серии «N-6000» / «N-7000» / «N-8000» / «N-9000» / «N-10500» / «N-12000» (продолжение).

ПРИМЕЧАНИЕ:

Перед снятием удалите с деталей грязь.

1. Ослабьте затяжку крепёжного болта (**поз.1** рис.2.9) и снимите семяпровод (**поз.2** рис.2.9).
2. Чтобы снять формирователь борозды (**поз.5** рис.2.9), выкрутите крепёжный болт (**поз.3** рис.2.9) и извлеките штифт (**поз.4** рис.2.9).
3. Чтобы заменить семянаправитель (**поз.6** рис.2.9) выкрутите крепёжный болт (**поз.8** рис.2.9).

ОСОБО ВАЖНО!

Листовая рессора (**поз.9** рис.2.9) должна быть установлена для того, чтобы высеваящий формирователь борозды прижимался к внутренней части режущего ножа для обеспечения точной заделки семян.

ПРИМЕЧАНИЕ:

Формирователь борозды (**поз.5** рис.2.9) можно установить в одно из трёх монтажных положений (Подробнее см. пункт компоненты регулировки рабочего органа посевного комплекса FEAT AGRO серии «N-6000» / «N-7000» / «N-8000» / «N-9000» / «N-10500» / «N-12000». Регулировка глубины формирователя борозды).

4. Установите листовую рессору (**поз.9** рис.2.9) под прямым углом в углубление на формирователе борозды.
5. Удерживая листовую рессору (**поз.9** рис.2.9) пальцем, задвиньте формирователь борозды на место.
6. Расположите формирователь борозды на требуемом уровне и сжимайте рессору до совмещения отверстий, а также установите штифт (**поз.4** рис.2.9) и крепёжный болт (**поз.3** рис.2.9).
7. Установите ранее снятый семяпровод (**поз.2** рис.2.9) с помощью крепёжного болта (**поз.1** рис.2.9).

6.6.3 Замена узла дискового ножа и ступицы рабочего органа посевного комплекса FEAT AGRO серии «N-6000» / «N-7000» / «N-8000» / «N-9000» / «N-10500» / «N-12000».

ПРИМЕЧАНИЕ:

Перед снятием удалите с деталей грязь.

ОСТОРОЖНО!

Лезвия дискового ножа остро заточены. Во избежание порезов надевайте защитную одежду и принимайте меры предосторожности.

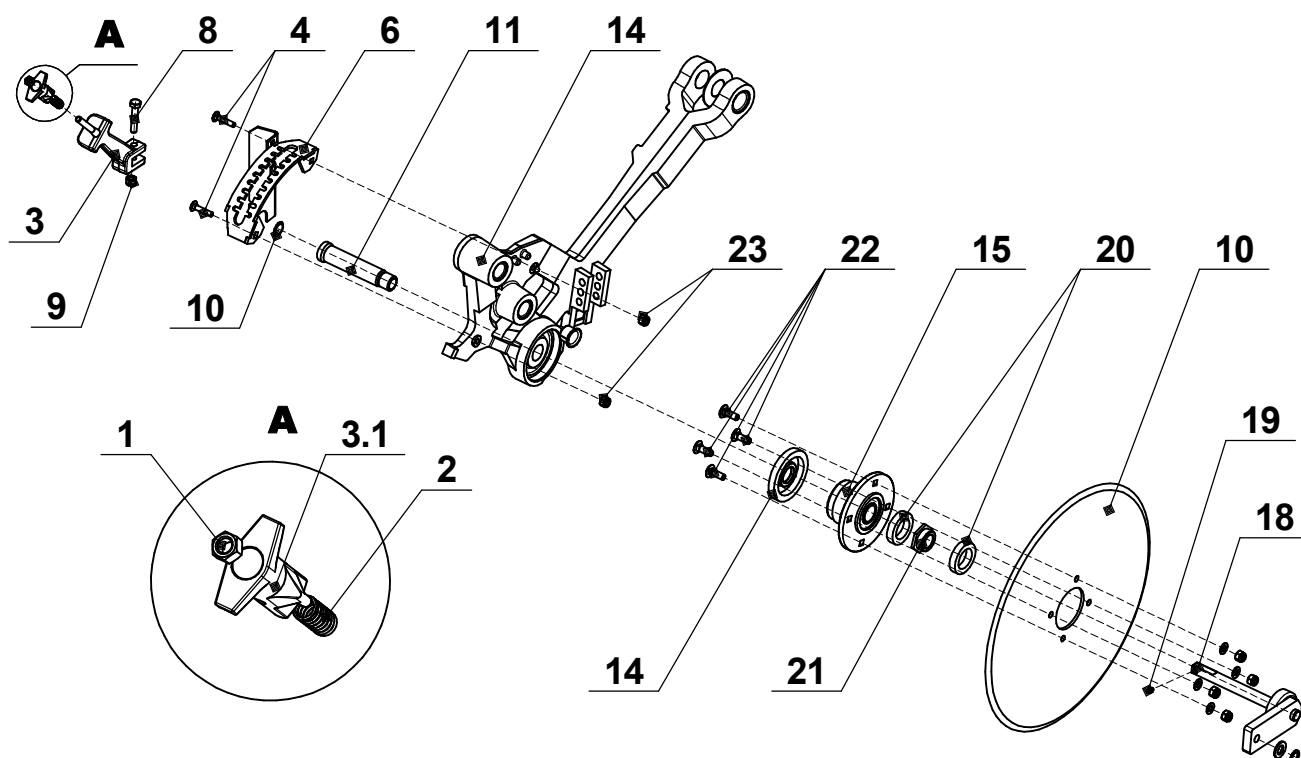


Рис.3 - Замена узла дискового ножа и ступицы рабочего органа посевного комплекса FEAT AGRO серии «N-6000» / «N-7000» / «N-8000» / «N-9000» / «N-10500» / «N-12000».

ПРИМЕЧАНИЕ:

Диаметр нового дискового ножа (поз.10 рис.3) составляет 460мм. Замените диск, когда диаметр составляет менее 410 мм или когда наблюдается недостаточная глубины высева.

1. Снимите регулирующее глубину опорное колесо (поз.2 рис.2) с рычага (рукоятка) (поз.18 рис.3)
2. Установите рукоятку (поз.3.1 рис.3) в самую верхнюю канавку (положение максимального заглубления).
3. Снимите детали (поз.1,2,3 рис.3), крепёжные детали (поз.4, 23 рис.3) и шкалу (поз.6 рис.3).
4. Снимите рычаг рукоятки глубины (поз.3 рис.3) и крепёжные детали (поз.8 и 9 рис.3) и пресс-маслёнку (поз.19 рис.3).
5. Снимите рычаг регулировки заглубления (поз.18 рис.3).
6. Выкрутите крепёжные болты (поз.22 рис.3) и снимите дисковый нож (поз.10 рис.3).
7. С помощью крепёжных болтов (поз.22 рис.3) установите новый дисковый нож таким образом, скошенная сторона была направлена к ступице. Затяните согласно табл. 1.8.
8. Установите рычаг регулировки глубины с помощью рычага (поз.3 рис.3) и крепёжных деталей (поз.8 и 9 рис.3). Затяните согласно табл. 1.8.
9. Установите ранее снятую пресс-маслёнку (поз.19 рис.3).

6.6.3 Замена узла дискового ножа и ступицы рабочего органа посевного комплекса FEAT AGRO серии «N-6000» / «N-7000» / «N-8000» / «N-9000» / «N-10500» / «N-12000» (продолжение).

10. Расположите ранее снятую шкалу (поз.6 рис.3) и поверх шпильки рычага рукоятки глубины (поз.3 рис.3).
11. Установите ранее снятую рукоятку (поз.3.1 рис.3) с помощью пружины (поз.2 рис.3) и гайки (поз.1 рис.3). Затяните согласно табл. 1.8.
12. Прикрепите шкалу (поз.6 рис.3) к рычагу (поз.14 рис.3) с помощью элементов (поз.4 и 23 рис.3). Затяните согласно табл. 1.8.
13. Установите ранее снятые детали. (См. Проверка зазора опорного колеса)

Замена узла рычага регулировки заглабления и ступицы.

1. Снимите регулирующее глубину опорное колесо (поз.2 рис.2) (не показано).
2. Снимите детали (поз.1,2,3 рис.3), крепёжные детали (поз.4, 23 рис.3) и шкалу (поз.6 рис.3).
3. Снимите рычаг рукоятки глубины (поз.3 рис.3) и крепёжные детали (поз.8 и 9 рис.3) и пресс-маслёнку (поз.19 рис.3).
4. Снимите рычаг регулировки заглабления (поз.18 рис.3).
5. Выкрутите крепёжные болты (поз.22 рис.3) и снимите дисковый нож (поз.10 рис.3).
6. Снимите манжетное уплотнение (поз.20 рис.3), гайку (поз.21 рис.3).
7. Снимите узел ступицы (поз.15 рис.3) и ось (поз.11 рис.3).
8. По мере необходимости замените уплотнение (поз.10 и 14 рис.3).
9. Снимите манжетное уплотнение (поз.20 рис.3), гайку (поз.21 рис.3).
10. Установите новую ось и узел ступицы с помощью гайки (поз.21 рис.3). Затяните согласно таблице 1.8.
11. Установите ранее снятый дисковый нож (поз.10 рис.3) и крепёжные болты (поз.22 рис.3). Затяните согласно таблице 1.8.
12. Установите новый рычаг регулировки глубины с помощью рычага (поз.3 рис.3) и крепёжных деталей (поз.8 и 9 рис.3). Затяните согласно таблице 1.8.
13. Установите ранее снятую пресс-маслёнку (поз.19 рис.3).
14. Расположите ранее снятую шкалу (поз.6 рис.3) и поверх шпильки рычага рукоятки глубины (поз.3 рис.3).
15. Установите ранее снятую рукоятку (поз.3.1 рис.3) с помощью пружины (поз.2 рис.3) и гайки (поз.1 рис.3). Затяните согласно таблице 1.8.
16. Прикрепите шкалу (поз.6 рис.3) к рычагу (поз.14 рис.3) с помощью элементов (поз.4 и 23 рис.3). Затяните согласно таблице 1.8.

ВАЖНО!

Примите меры предосторожности во избежание повреждения дополнительного оборудования. Повреждение шин может возникнуть в случае неправильного расположения дискового ножа и регулирующего глубину высева опорного колеса.

17. Установите ранее снятое опорное колесо. Проведите проверку зазора.

6.6.4 Ремонт узла заделывающего диска рабочего органа посевного комплекса FEAT AGRO серии «N-6000» / «N-7000» / «N-8000» / «N-9000» / «N-10500» / «N-12000»

ПРИМЕЧАНИЕ:

Перед снятием удалите с деталей грязь.

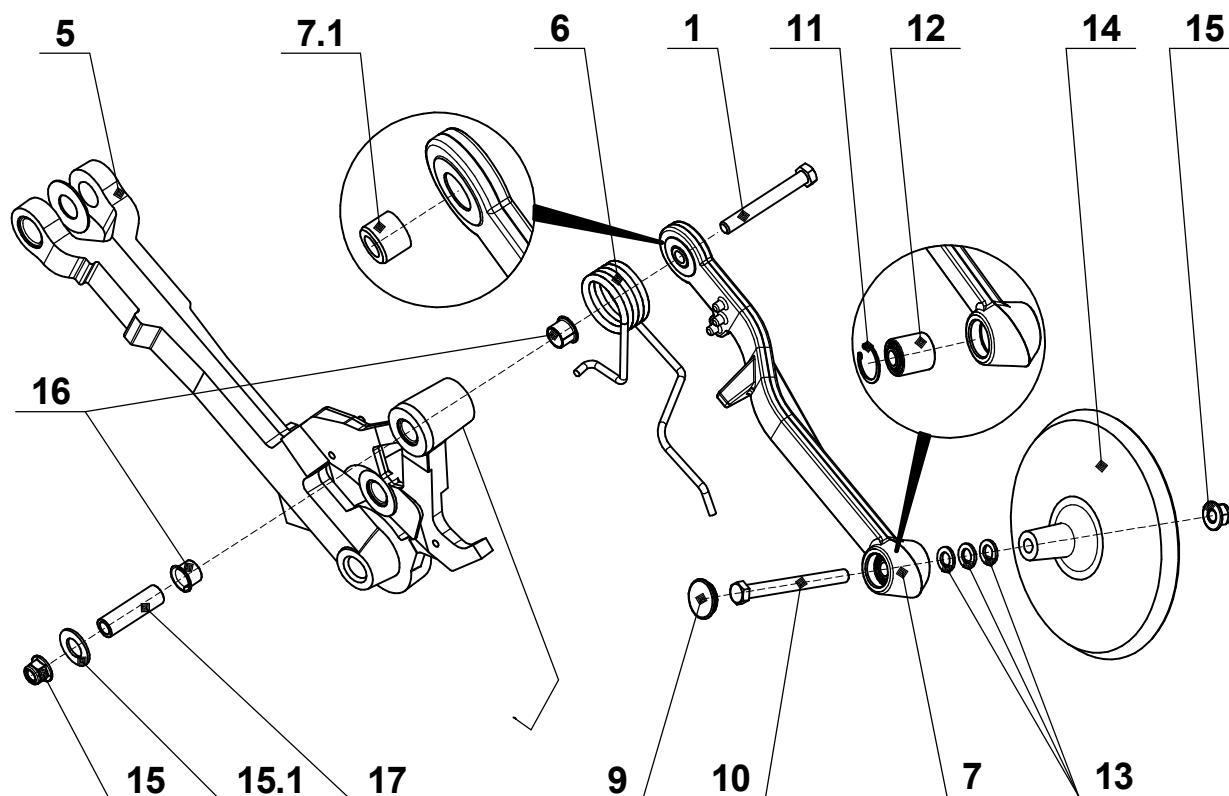


Рис.3.1 - Ремонт узла заделывающего диска посевного комплекса FEAT AGRO серии «N-6000» / «N-7000» / «N-8000» / «N-9000» / «N-10500» / «N-12000».

ПРИМЕЧАНИЕ: Выполните шаги 1-6 для ремонта заделывающего диска.

1. Для снятия узла заделывающего диска и подшипника (поз.12 рис.3.1) с рычага заделывающего диска (рукояти) (поз.7 рис.3.1) снимите крышку подшипника (поз.9 рис.3.1) крепёжный болт (поз.10 рис.3.1) стопорную гайку (поз.15 рис.3.1) и стопорное кольцо (поз.11 рис.3.1).

ПРИМЕЧАНИЕ: Регулирующие шайбы (поз.13 рис.3.1) используются для бокового смещения заделывающего диска (поз.14 рис.3.1)

2. Снимите подшипник (поз.12 рис.3) с рычага заделывающего диска (рукояти) (поз.7 рис.3.1).
3. Проверьте все детали на отсутствие следов износа и повреждений, при необходимости замените их.
4. Запрессуйте новый подшипник в отверстие рычага. Установите на место ранее снятое стопорное кольцо.
5. Установите заделывающее колесо и регулирующие шайбы (при необходимости) и на крепёжный болт и зафиксируйте стопорной гайкой. Затяните согласно таблице 1.8.
6. Установите крышку подшипника (поз.9 рис.3).

ПРИМЕЧАНИЕ: Выполните шаги 7-11 для замены втулок (поз.16 рис.3.1).

6.6.4 Ремонт узла заделывающего диска рабочего органа посевного комплекса FEAT AGRO серии «N-6000» / «N-7000» / «N-8000» / «N-9000» / «N-10500» / «N-12000» (продолжение).

7. Снимите крепёжный болт (поз.1 рис.3), гайку (поз.15 рис.3) и шайбу (поз.15.1 рис.3)
8. Извлеките втулки (поз.16 рис.3) и втулку (поз.17 рис.3) из несущего рычага (поз.5 рис.3)
9. Запрессуйте новые втулки (поз.16 рис.3) в отверстия рычага таким образом, чтобы их край был ниже на расстоянии 5мм от внешней поверхности рычага.
10. Вставьте втулку (поз.17 рис.3).
11. Установите ранее снятый рычаг заделывающего диска (рукоять) (поз.7 рис.3.1) и крепёжные элементы. Затяните крепёжные детали шарнира согласно таблице 1.8.

6.6.5 Ремонт узла прикатывающего колеса рабочего органа посевного комплекса FEAT AGRO серии «N-6000» / «N-7000» / «N-8000» / «N-9000» / «N-10500» / «N-12000».

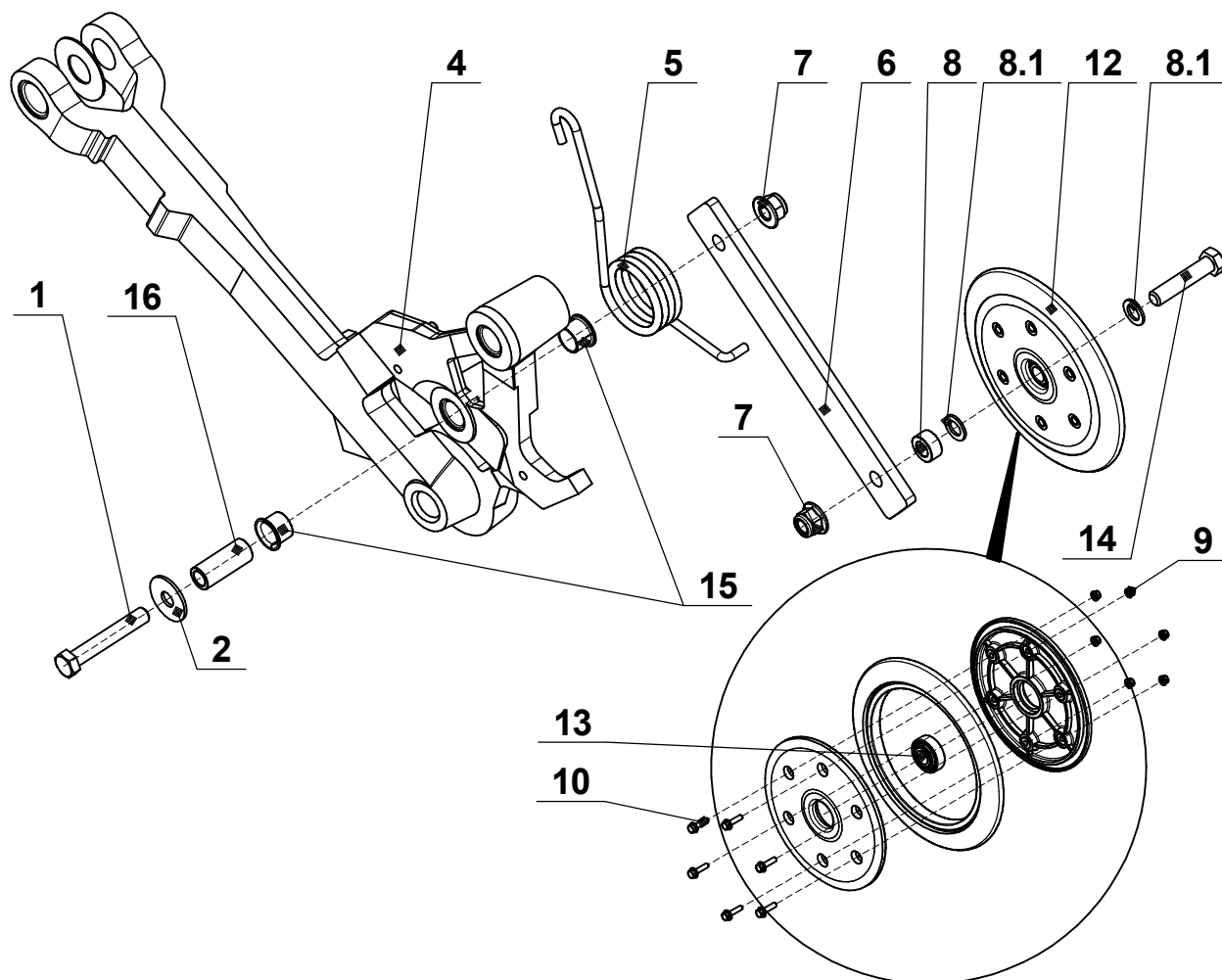


Рис.3.2 - Ремонт узла прикатывающего колеса посевного комплекса FEAT AGRO серии «N-6000» / «N-7000» / «N-8000» / «N-9000» / «N-10500» / «N-12000».

6.6.5 Ремонт узла прикатывающего колеса рабочего органа посевного комплекса FEAT AGRO серии «N-6000» / «N-7000» / «N-8000» / «N-9000» / «N-10500» / «N-12000» (продолжение).

ПРИМЕЧАНИЕ: Выполните шаги 1-5 для ремонта прикатывающего колеса.

ПРИМЕЧАНИЕ: Перед снятием удалите с деталей грязь.

1. Выкрутите крепёжный болт (поз.14 рис.3.2), гайку (поз.7 рис.3.2), втулку (поз.8 рис.3.2) и шайбу (поз.8.1 рис.3.2) и снимите прикатывающее колесо (поз.12 рис.3.2).
2. Выкрутите крепёжный болт (поз.9 рис.3.2), гайку (поз.7 рис.3.2) и разберите прикатывающее колесо (поз.12 рис.3.2).
3. Проверьте все детали на отсутствие следов износа и повреждений, при необходимости замените их.
4. Установите подшипник (поз.13 рис.3.2) и соберите детали колеса с помощью болтов (поз.10 рис.3.2) и гаек (поз.9 рис.3.2).
5. Прикрепите колесо к рычагу с помощью ранее снятых крепёжных деталей. Затяните крепёжные детали прикатывающего колеса согласно таблице 1.8

ПРИМЕЧАНИЕ: Выполните шаги 6-10 для замены втулок (поз.15 рис.3.2) рычага (поз.4 рис.3.2).

6. Снимите детали (поз.1,2,7 рис.3.2).
7. Извлеките втулки (поз.15 рис.3.2) и втулку (поз.16 рис.3.2) из несущего рычага (поз.4 рис.3.2).
8. Запрессуйте новые втулки (поз.15 рис.3.2) в отверстия рычага таким образом, чтобы их край был ниже на расстоянии 5мм от внешней поверхности рычага.
9. Вставьте втулку (поз.16 рис.3.2).
10. Установите ранее снятый рычаг прикатывающего колеса (поз.6 рис.3.2) и крепёжные элементы. Затяните крепёжные детали шарнира согласно таблице 1.8.

6.6.6 Ремонт узла опорного колеса рабочего органа посевного комплекса FEAT AGRO серии «N-6000» / «N-7000» / «N-8000» / «N-9000» / «N-10500» / «N-12000».

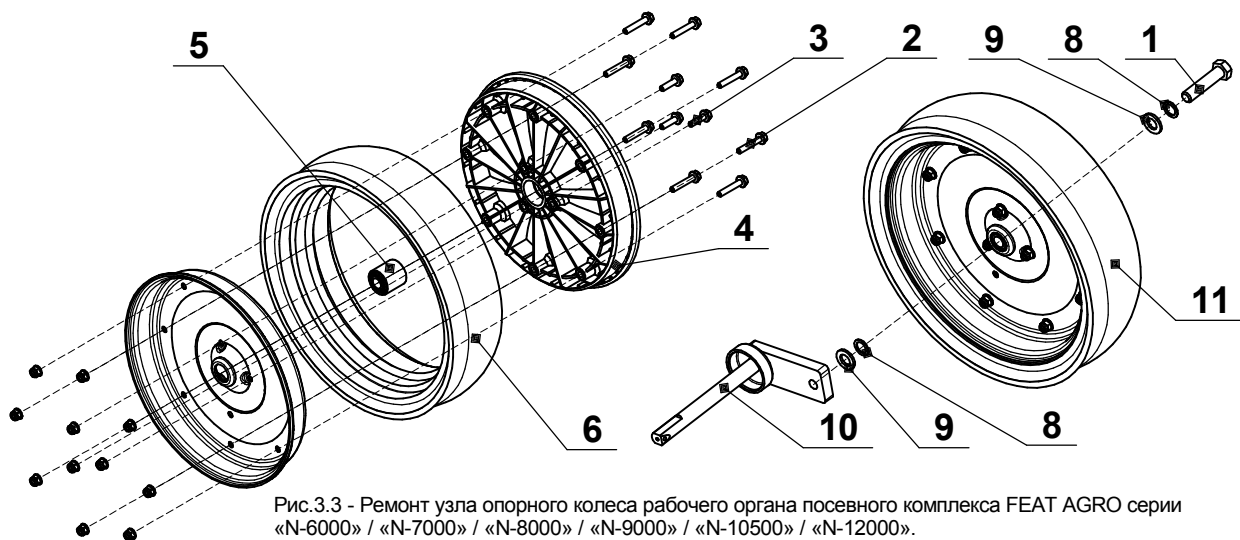


Рис.3.3 - Ремонт узла опорного колеса рабочего органа посевного комплекса FEAT AGRO серии «N-6000» / «N-7000» / «N-8000» / «N-9000» / «N-10500» / «N-12000».

6.6.6 Ремонт узла опорного колеса рабочего органа посевного комплекса FEAT AGRO серии «N-6000» / «N-7000» / «N-8000» / «N-9000» / «N-10500» / «N-12000» (продолжение).

ПРИМЕЧАНИЕ: Перед снятием удалите с деталей грязь.

1. Выкрутите крепёжный болт (**поз.1** рис.3.3), а также снимите шайбы (**поз.8, 9** рис.3.3) и опорное колесо с рычага (**поз.10** рис.3.3).
2. Снимите крепёжные элементы (**поз.2, 3** рис.3.3) и разберите опорное колесо.
3. Проверьте все детали на отсутствие следов износа и повреждений, при необходимости замените их.
4. Снова соберите подшипник (**поз.5** рис.3.3) и детали опорного колеса.
5. Прикрепите опорное колесо (**поз.11** рис.3.3) к рычагу (**поз.10** рис.3.3) с помощью регулировочных шайб (**поз.8, 9** рис.3.3) и крепёжного болта (**поз.1** рис.3.3). Затяните крепёжные детали шарнира согласно таблице 1.8.

ПРИМЕЧАНИЕ: Проверьте зазор между опорным колесом (**поз.1** рис.3.4) и дисковым ножом (**поз.2** рис.3.4).

ПРИМЕЧАНИЕ: Зазор следует измерять рядом с кончиком формирователя борозды.

ПРИМЕЧАНИЕ: Зазор должен составлять **1-6мм**. На креплении опорного колеса добавляйте или убирайте регулировочные шайбы (**поз.8,9** рис.3.3).

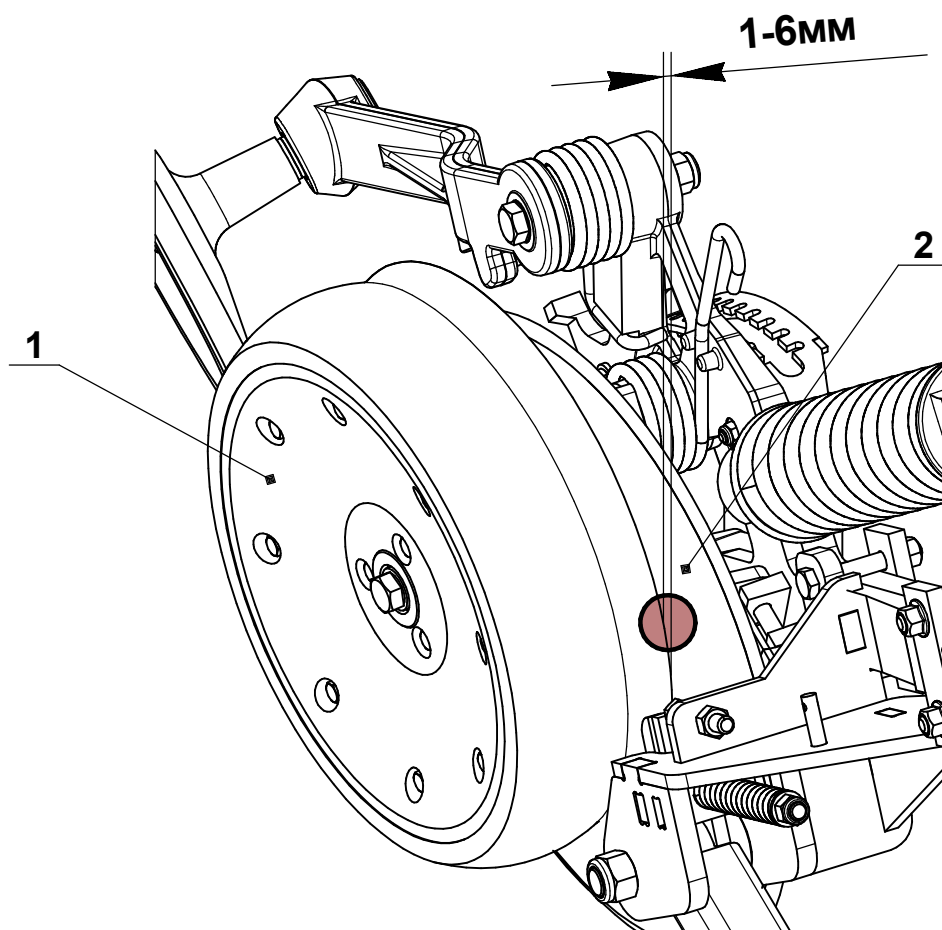


Рис.3.4 - Проверка зазора опорного колеса и дискового ножа рабочего органа посевного комплекса FEAT AGRO серии «N-6000» / «N-7000» / «N-8000» / «N-9000» / «N-10500» / «N-12000».

6.6.7 Ремонт узлов зубового очистителя посевного комплекса FEAT AGRO серии «N-6000» / «N-7000» / «N-8000» / «N-9000» / «N-10500» / «N-12000».

ПРИМЕЧАНИЕ: Перед снятием удалите с деталей грязь.

ОСТОРОЖНО! Лезвия зубового ножа (поз.9 рис.3.8) остро заточены. Во избежание порезов надевайте защитную одежду и принимайте меры предосторожности.

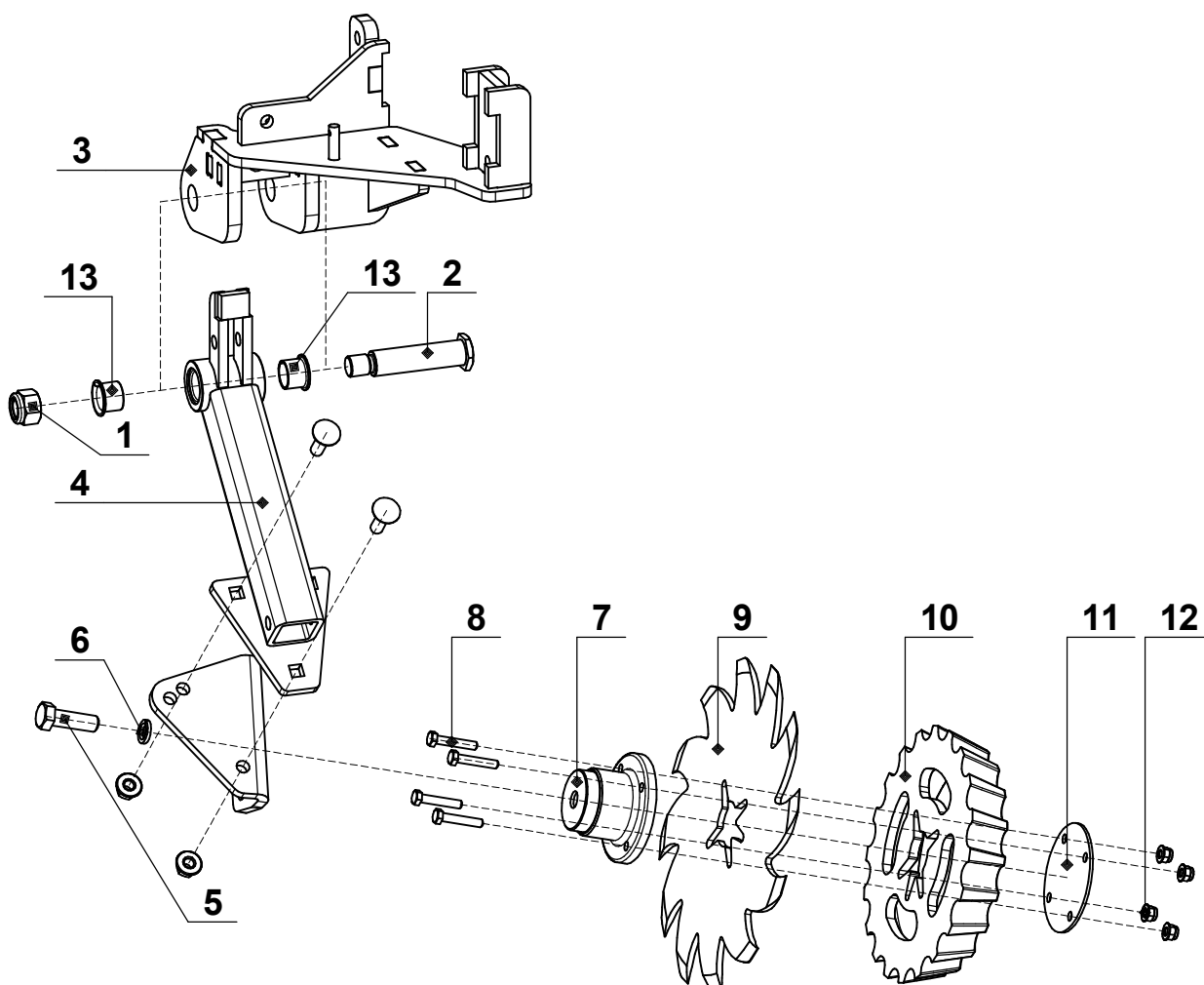


Рис.3.8 - Ремонт узлов зубового очистителя. посевного комплекса FEAT AGRO серии «N-6000» / «N-7000» / «N-8000» / «N-9000» / «N-10500» / «N-12000».

1. Выкрутите гайку (поз.1 рис.3.8) и извлеките шарнирный палец (поз.2 рис.3.8) из кронштейна (поз.3 рис.3.8) и снимите рычаг (поз.4 рис.3.8).
2. Проверьте детали палец (поз.2 рис.3.8) и втулки (поз.13 рис.3.8) на отсутствие следов износа и повреждений, при необходимости замените их.
3. Для замены втулок (поз.13 рис.3.8) извлеките их из несущего рычага (поз.4 рис.3.8)
4. Запрессуйте новые втулки (поз.13 рис.3.8) в отверстия рычага (поз.4 рис.3.8) таким образом, чтобы их край был ниже на расстоянии 5мм от внешней поверхности рычага.

ОСОБО ВАЖНО!

При установке новых втулок будьте осторожны, чтобы не повредить их поверхности и внешние кромки.

5. Установите ранее снятый рычаг (поз.4 рис.3.8) и палец (поз.2 рис.3.8). Затяните крепёжные детали (поз.1 рис.3.8) шарнира согласно таблице 1.8.

6.6.7 Ремонт узлов зубового очистителя посевного комплекса FEAT AGRO серии «N-6000» / «N-7000» / «N-8000» / «N-9000» / «N-10500» / «N-12000» (продолжение).

ПРИМЕЧАНИЕ: Перед снятием удалите с деталей грязь.

ОСТОРОЖНО! Лезвия зубового ножа (**поз.9** рис.3.8) остро заточены. Во избежание порезов надевайте защитную одежду и принимайте меры предосторожности.

6. Для замены диска (**поз.9** рис.3.8), колеса (**поз.10** рис.3.8), выкрутите из ступицы (**поз.7** рис.3.8) крепёжные болты (**поз.8** рис.3.8) и гайки (**поз.12** рис.3.8), а также снимите крышку (**поз.11** рис.3.8).
7. Для замены ступицы (**поз.7** рис.3.8), выкрутите из ступицы (**поз.7** рис.3.8) крепёжный болт (**поз.5** рис.3.8) и шайбу (**поз.6** рис.3.8)
8. Установите ранее снятые детали и крепёжные элементы согласно рис. 3.8. Затяните крепёжные детали согласно таблице 1.8.

6.6.8 Обслуживание деталей и узлов дозатора посевного комплекса FEAT AGRO серии «N-6000» / «N-7000» / «N-8000» / «N-9000» / «N-10500» / «N-12000»

ВНИМАНИЕ!!!

Следите за натяжением и износом приводных цепей и звездочек, не используйте на цепях смазочные материалы, предназначенные для цепных приводов, или любые смазочные материалы на нефтяной основе, смазочный материал на нефтяной основе действует как “магнит для грязи”, удерживая пыль на звеньях цепи и препятствуя ее свободному движению.

ВНИМАНИЕ!!!

Смазывайте роликовые цепи универсальной разбрызгиваемой смазкой ТУ6350 или ее аналогами, через каждые **40 часов** работы, при неблагоприятных рабочих условиях смазывайте цепи ежедневно.

ВНИМАНИЕ!!!

Для смазки подшипников рекомендуется использовать комплексную литиевую смазку **Gazpromneft Grease LX** или её аналоги при проведении периодического технического обслуживания.

6.6.9 Обслуживание пневматической системы высева семян и удобрений посевного комплекса FEAT AGRO серии «N-6000» / «N-7000» / «N-8000» / «N-9000» / «N-10500» / «N-12000».

Конструкции вентилятора и распределителя воздушного потока обеспечивают равномерный поток воздуха в трубах первичного распределения, что снизило требования к прокладке и длине семепроводов ϕ **63 мм**, первичного распределения. Несмотря на это не правильная укладка семепроводов, провисание и жесткие изгибы, приводят к преждевременному износу шлангов и повышают вероятность зависания материалов в семепроводах.

ВНИМАНИЕ!

При прокладке шлангов избегайте резких изгибов, углов и перекручивания, шланги прокладывайте горизонтально или с наклоном вниз во избежание восходящих потоков воздуха и продуктов.

ВНИМАНИЕ!

Чтобы увеличить срок службы и уравнять износ, шланги следует поворачивать на четверть оборота один раз в сезон.

Вторичные семепроводы доставляют воздушным потоком семенной материал и гранулированные удобрения от башен распределения к сошникам.

Для равномерного распределения семян по сошникам, максимально допустимая разница в длине между самым длинным и самым коротким шлангом ϕ **25 мм**, не должна превышать **1,2 м**.

Если разница в длине шлангов превосходит допустимый максимум, переложите шланги, используя описанный ниже уравнивающий метод:

- Проложите самый длинный шланг от башни распределения к самому дальнему сошнику сеялки;
- Используйте спиральную прокладку шлангов, чтобы длина шлангов не превышала допустимую разницу **1,2 м**;
- Следите что бы шланги плавно опускались вниз к сошникам, обеспечьте свободный ход, не допускающий обрывов семепроводов при заглублении и складывании орудия;
- Избегайте резких изгибов.
- Шланги должны плавно опускаться от распределительной башни к сошникам подобно зонтику.
- Шланги прокладываются горизонтально или вниз. Не допускается подъёмы после спусков.

6.6.10 Башни распределения семян и удобрений посевного комплекса FEAT AGRO серии «N-6000» / «N-7000» / «N-8000» / «N-9000» / «N-10500» / «N-12000».

На посевных комплексах устанавливаются полимерные, быстро обслуживаемые, многоканальные башни распределения, от 6 до 12 каналов **рис.3.9 А**, в зависимости от ширины комплекса и количества рабочих органов, к которым подводится транспортируемый материал.

При монтаже и работе на посевном комплексе следите за горизонтальностью выводных патрубков семенного материала и удобрений, а также за герметичностью соединения крышки с корпусом, отклонение этих параметров ведет к неравномерному распределению транспортируемого материала по сошникам.

ВНИМАНИЕ!

При повороте крышки (**поз.1 рис.3.9 В**) башни распределения вправо, происходит расфиксация крышки и корпуса (**поз.1 и 2 рис.3.9 В**), башня готова к техническому обслуживанию, при повороте крышки в лево происходит зажим прокладки крышки **поз.3 рис.4**, герметизация и фиксация крышки и корпуса.

ВНИМАНИЕ!

В связи с полимерными материалами корпуса и крышки (**поз.1 и 2 рис.3.9 В**) распределительной башни необходимо соблюдать осторожность при работе с ними и при обслуживании.

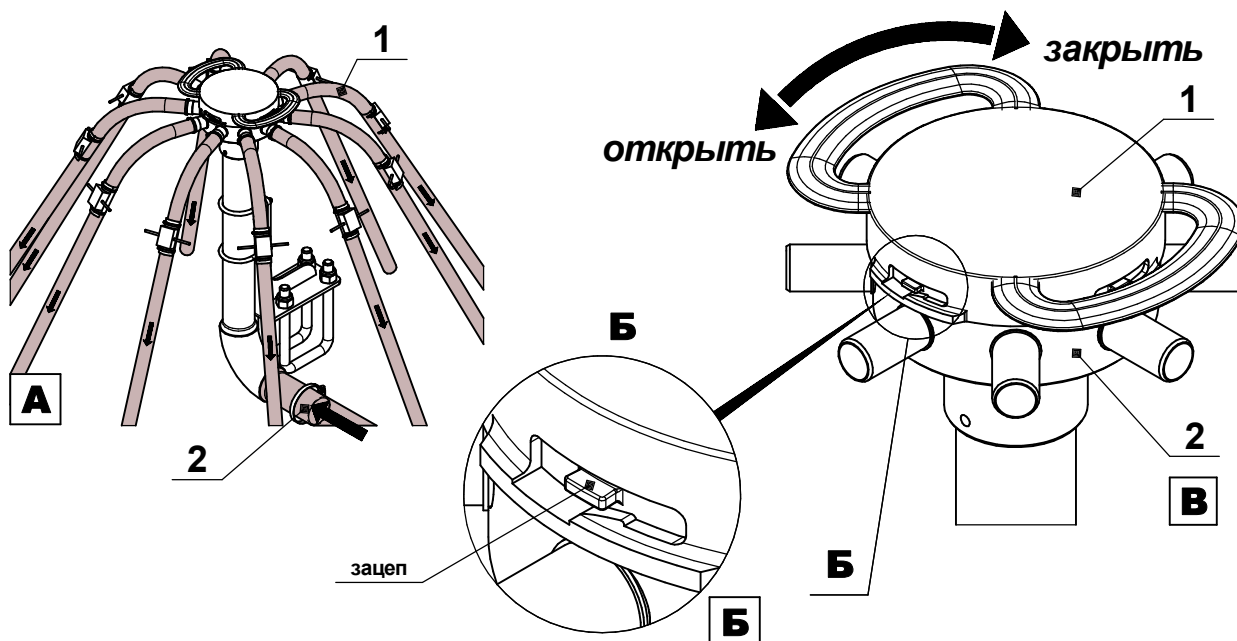


Рис.3.9 - Башня распределения посевного комплекса FEAT AGRO серии «N-6000» / «N-7000» / «N-8000» / «N-9000» / «N-10500» / «N-12000».

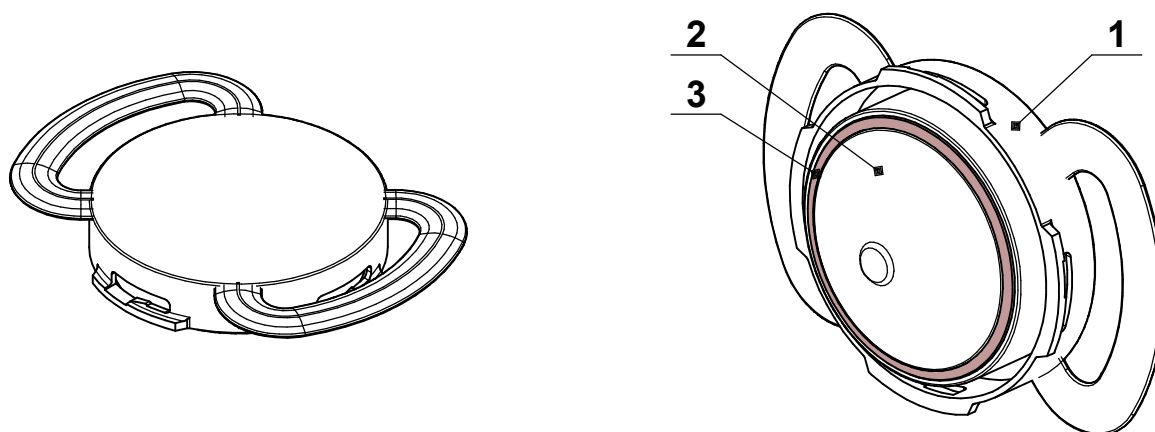


Рис.4 - Крышка башни распределения посевного комплекса FEAT AGRO серии «N-6000» / «N-7000» / «N-8000» / «N-9000» / «N-10500» / «N-12000».

1-корпус крышки, 2-съемный распределительный конус, 3-прокладка.

6.6.11 Устранение засорения воздушного шланга посевного комплекса FEAT AGRO серии «N-6000» / «N-7000» / «N-8000» / «N-9000» / «N-10500» / «N-12000».

1. Определите, первичный ϕ **63 мм** или вторичный шланг ϕ **25 мм** засорен.
2. Поднимите рабочие органы и зафиксируйте их.
3. Первичный шланг. Отсоедините его от соответствующей башни.
4. Энергично потрясите шланг, начиная от пневмозагрузчика семян, пока блокирующий материал не выйдет из конца шланга.
5. Снова подсоедините шланг.
6. Продолжите посев и наблюдайте за расходом посевного материала на соответствующем ряду.
7. Если посевной материал не проходит, повторите процедуру.
8. Вторичный шланг. Отсоедините его от соответствующего сошника.
9. Энергично потрясите шланг, пока блокирующий материал не выйдет из конца шланга.
10. Если засор находится не во вторичном шланге или сошнике, снимите крышку с башни (**поз.1 рис.3.9 В**) и очистите кольцо коллектора (корпус башни) (**поз.2 рис.3.9 В**).
11. Подсоедините вторичный шланг и при необходимости крышку.
12. Продолжите посев и наблюдайте за расходом посевного материала на соответствующем ряду.

6.7 Момент затяжки метрических болтов

Моменты затяжки метрических болтов проводить в соответствии с их диаметром, классом прочности и шагом резьбы, согласно табл.1.8. Правильная затяжка резьбовых соединений исключает механическое повреждение изделия и обеспечивает оптимальные условия работы узлов и механизмов. Проверку правильности и своевременности затяжки резьбовых соединений проводить в соответствии с требованиями по техническому обслуживанию агрегата.

таблица.1.8

Моменты затяжки метрических болтов в Нм							
Диаметр болта Ø мм	Шаг резьбы, мм	Класс прочности					Колесные гайки, колесные болты
		4.8	5.8	8.8	10.9	12.9	
3	0,5	0,9	1,1	1,8	2,6	3,0	
4	0,7	1,6	2,0	3,1	4,5	5,3	
5	0,8	3,2	4,0	6,1	8,9	10,4	
6	1,0	5,5	6,8	10,4	15,3	17,9	
7	1,0	9,3	11,5	17,2	25	30	
8	1,25	13,6	16,8	25	37	44	
8	1,0	14,5	18	27	40	47	
10	1,5	26,6	33	50	73	86	45
10	1,25	28	35	53	78	91	
12	1,75	46	56	86	127	148	
12	1,5						80
12	1,25	50	62	95	139	163	
14	2,0	73	90	137	201	235	
14	1,5	79	96	150	220	257	140
16	2,0	113	141	214	314	369	
16	1,5	121	150	229	336	393	220
18	2,5	157	194	306	435	509	
18	1,5	178	220	345	491	575	300
20	2,5	222	275	432	615	719	
20	1,5	248	307	482	687	804	400
22	2,5	305	376	502	843	987	
22	2,0						450
22	1,5	337	416	654	932	1090	500
24	3,0	383	474	744	1080	1240	
24	2,0	420	519	814	1160	1360	
24	1,5						550
27	3,0	568	703	1000	1570	1840	
27	2,0	615	760	1200	1700	1990	
30	3,5	772	995	1500	2130	2500	
30	2,0	850	1060	1670	2370	2380	

6.8 Возможные неисправности и методы их устранения

Неисправности часто бывают вызваны причинами, не связанными с функционированием агрегата. Многие проблемы можно предотвратить при регулярном техническом обслуживании.

таблица.1.9

Неисправности, внешние проявления	Причины возникновения	Методы устранения
Закупорка труб и сошников	Используются засоренный посевной материал или комковатое удобрение	Используйте чистые семена и сухое сыпучее удобрение.
	Остановка посевного комплекса в поле и её откат назад, заполнение нижней части формователя борозды грязью	Перед остановкой агрегата поднимайте сошники. Не позволяйте агрегату откатываться назад, если необходимо остановить агрегат без подъема рабочего органа.
	В сошниках остались семена. Семена со временем набухнут	Удалите все семена перед парковкой на ночь.
Грязь налипает на прикатывающие колёса, и они перестают вращаться	Слишком большое прижимное усилие	Снизьте прижимное усилие прикатывающего колеса.
	Слишком влажная почва	Подождите пока почва высохнет.
Недостаточное заглубление рабочих органов	Твердый грунт	Добавьте балластировочные грузы (См. пункт Установка балластировочных грузов). Увеличьте прижимное усилие сошника (См. пункт Регулировка прижимного усилия сошников).
	Чрезмерное прижимное усилие	Ослабьте прижимное усилие, если во время работы задние транспортные колёса приподнимаются над поверхностью почвы.
	Скопления пожнивных остатков	Равномерно распределите пожнивные остатки по полю.
	Слишком большой слой пожнивных остатков	Отрегулируйте регулирующие глубину колеса для работы на большей глубине и/или увеличьте прижимное усилие. (Могут потребоваться дополнительные грузы).

6.8 Возможные неисправности и методы их устранения

таблица.1.9 (продолжение)

Неисправности, внешние проявления	Причины возникновения	Методы устранения
	Тупые дисковые сошники	Наточите или замените сошники
	Дисковый нож износился и стал слишком маленьким	Замените дисковый нож
Борозда не закрывается	Задельвающее колесо отрегулировано неправильно	Переставьте задельвающее колесо в поперечном направлении. (см. пункт Положение задельвающего колеса)
	Поле влажное	Отрегулируйте прижимное давление пружины задельвающего колеса
Борозды покрыты твердым слоем почвы	Поле влажное	Подождать, пока поле не высохнет. Твердый слой почвы (вместо рыхлой почвы) поверх семян вызывает неравномерные или плохие всходы.
Скапливание или пропуски посевного материала	Остановка агрегата в поле	Останавливайте агрегат в концах рядов
Слишком большая глубина рыхлой почвы в борозде	Задние сошники отбрасывают рыхлую	Уменьшите прижимное усилие сошников. (См. пункт Регулировка прижимного усилия сошников) Работайте на более низких скоростях. Поднимите формирователь борозды в переднем ряду рабочих органов.

6.8 Возможные неисправности и методы их устранения

таблица.1.9 (продолжение)

Неисправности, внешние проявления	Причины возникновения	Методы устранения
Неравномерное заглабление сошников.	Неодинаковая регулировка разрыхлителей.	Отрегулировать одинаково разрыхлители.
Неравномерная глубина посева	Скопления пожнивных остатков.	Равномерно распределите пожнивные остатки по полю
	Недостаточное прижимное усилие	Увеличьте прижимное усилие, чтобы регулирующие глубину колеса оставались в контакте с поверхностью почвы, и/или установите балластировочные грузы.
	Чрезмерное прижимное усилие	Ослабьте прижимное усилие, если во время работы задние транспортные колёса приподнимаются над поверхностью почвы, или установите балластировочный груз.
Забиты воздушные шланги или коллекторы	Износ формирователей борозды и семянаправителя	Установите формирователь борозды в нижнее крепёжное отверстие для продления его срока службы и/или замените формирователь борозды/семянаправитель.
	Объём воздуха слишком мал	Увеличьте скорость вентилятора
	Слишком высокая рабочая скорость или скорость дозирования	Уменьшите рабочую скорость относительно грунта или скорость дозирования

6.8 Возможные неисправности и методы их устранения

таблица.1.9 (продолжение)

Неисправности, внешние проявления	Причины возникновения	Методы устранения
	Вспомогательные шланги проложены горизонтально или с подъёмом	Проложите шланги правильно
	Посторонний материал блокирует пневматическую систему	Очистите воздушную систему
	Несовместимые удобрения	Не смешивайте мочевины с нитратом аммония
	Высокая относительная влажность	Используйте влагостойкие удобрения
Забиты формователи борозды	Задний ход или поворот с сошниками, находящимися в почве	Поднимите сошники перед включением заднего хода или перед поворотом
	Изношены формователи борозды	Замените формователи борозды
Неравномерное распределение посевного материала по воздуховодам	Объём воздуха слишком мал	Увеличьте скорость вентилятора
	Забиты воздушные линии или коллекторы	Очистите воздушную систему

6.8 Возможные неисправности и методы их устранения

таблица.1.9 (продолжение)

Неисправности, внешние проявления	Причины возникновения	Методы устранения
	Неправильная прокладка шлангов $\varnothing 25$ (вспомогательные) и их длина	Сделайте длину шлангов правильной (без лишнего натяжения и провисов) и проложите их правильно
	Неправильная сборка кольца распределительной башни или пневматической системы	Соберите ещё раз правильно
Повреждение посевного материала	Объём воздуха слишком велик	Уменьшите скорость вентилятора
	Посевной материал слишком сухой	Используйте свежий посевной материал
Система прижатия сошников		
Неисправности, внешние проявления	Причины возникновения	Методы устранения
Система прижатия сошников не работает	Гидравлический клапан блокировки закрыт	Откройте гидравлический клапан блокировки
Датчик давления показывает значение, близкое к нулю, когда сошники опущены, а рычаг управления гидрораспределителя удерживается в течение нескольких секунд.	Шланги между клапаном распределения давления и цилиндрами проложены неправильно	Проложите шланги правильно

6.8 Возможные неисправности и методы их устранения

таблица.1.9 (продолжение)

Система прижатия сошников		
Неисправности, внешние проявления	Причины возникновения	Методы устранения
Манометр показывает наличие давления как при поднятых сошниках	Шланги между клапаном распределения давления и цилиндрами проложены неправильно	Проложите шланги правильно
Сошники поднимаются, когда рычаг управления гидрораспределителя удерживается впереди, и опускаются при заднем положении рычага	Гидравлические шланги подсоединены к трактору неправильно	Поменяйте местами шланги в гидромуфте
Датчик давления показывает нулевое значение, когда сошники опущены	Клапан в плавающем или нейтральном положении	Переместите рычаг управления гидрораспределителя вперёд в нижнее фиксированное положение. На тракторах с электрогидравлическими органами управления установите ручку времени удержания в положение Continuous (Постоянно)
Сошники не копируют неровности поля	Рычаг управления гидрораспределителя не находится в переднем положении	Переместите рычаг управления гидрораспределителя вперёд в нижнее фиксированное положение. На тракторах с электрогидравлическими органами управления установите ручку времени удержания в положение Continuous (Постоянно)
Отсутствуют показания на манометре	Используется с открытым центром	Установите гидрокомплект с открытым центром

6.8 Возможные неисправности и методы их устранения

таблица.1.9 (продолжение)

Система прижатия сошников (трактор с гидросистемой с открытым центром)		
Неисправности, внешние проявления	Причины возникновения	Методы устранения
Система прижатия сошников не работает	Гидравлический клапан блокировки закрыт	Откройте гидравлический клапан блокировки
Датчик давления показывает нулевое значение, когда сошники опущены	Рукоять гидрораспределителя находится в плавающем положении	Переведите рычаг клапана секционного гидрораспределителя в нейтральное положение
	Рычаг гидрораспределителя удерживался в положении опускания недостаточно долго, чтобы поднять давление в системе прижатия	Опуская сошники, удерживайте рычаг гидрораспределителя в положении опускания достаточно долго, чтобы отображаемое манометром давление в системе прижатия достигло заданного уровня
Сошники не обеспечивают должного контакта с поверхностью почвы	Рычаг гидрораспределителя удерживался в положении опускания недостаточно долго, чтобы поднять давление в системе прижатия	Опуская сошники, удерживайте рычаг гидрораспределителя в положении опускания достаточно долго, чтобы отображаемое манометром давление в системе прижатия достигло заданного уровня
	Медленная внутренняя утечка в гидравлической системе (Нормальное явление для всех гидравлических систем)	Удерживайте рычаг гидрораспределителя в положении опускания достаточно долго, чтобы отображаемое манометром давление в системе прижатия достигло заданного уровня
	Требуется более высокое давление в гидравлике	Увеличьте предустановленное значение давления в гидравлической системе

6.8 Возможные неисправности и методы их устранения

таблица.1.9 (продолжение)

Система прижатия сошников (трактор с гидросистемой с открытым центром)		
Неисправности, внешние проявления	Причины возникновения	Методы устранения
Предустановленное значение давления не снижается вращении поворотного клапана против часовой стрелки	Дополнительное оборудование, оборудованное гидравлической системой с открытым центром, запирает масло в системе до тех пор, пока сошники не будут подняты	Поднимите и опустите сошники, чтобы задать более низкое давление
Предустановленное значение давления не повышается при вращении поворотного регулятора клапана по часовой стрелки	Давление на разгрузочном клапане отсутствует	Удерживайте рычаг гидрораспределителя несколько секунд в положении опускания
	Муфты шлангов подсоединены к трактору	Убедитесь в том, что муфты шлангов подсоединены к нужному селективному клапану управления гидрораспределителя и зафиксированы
Течь масла через шток гидроцилиндра	Изношено уплотнение	Заменить уплотнения штока гидроцилиндра заменить
	Поврежден шток	Заменить гидроцилиндр
Гидроцилиндр не развивает необходимое усилие проверить уплотнения по поршню или зеркало гильзы.	Проверить уплотнения по поршню	Заменить уплотнения поршня гидроцилиндра
	Повреждено зеркало гильзы	Заменить гидроцилиндр

6.8 Возможные неисправности и методы их устранения

таблица.1.9 (продолжение)

Неисправности, внешние проявления	Причины возникновения	Методы устранения
Гидроцилиндры срабатывают на разные хода	В гидравлических магистралях находится воздух	Прокачать гидравлические магистрали цилиндров согласно Р.Э. ВНИМАНИЕ!!! В случае, если прокачка цилиндров под нагрузкой не дает результатов, опустите культиватор на землю, отсоедините штоки гидроцилиндров от крыльев и балок, закрепите цилиндры штоком максимально в верх, осторожно прокачайте магистраль, добиваясь равномерной и плавной работы цилиндров на полный ход, соедините штоки с крыльями и балками, проверьте работу цилиндров под нагрузкой.
	В одном или нескольких цилиндрах происходит перепускание масла по поршню	Отрицательный результат прокачки указывает на неисправность одного или нескольких цилиндров, которые необходимо отремонтировать или заменить.
Винт шнека не вращаются или вращаются медленно	Низкий уровень гидравлического масла в баке трактора	Проверьте и пополните бак трактора
	Давление в возвратной линии	Проверьте и переставьте шланговые соединения к трактору Закрыта возвратная линия, проверьте исправность деталей и узлов линии

6.8 Возможные неисправности и методы их устранения

таблица.1.9 (продолжение)

Неисправности, внешние проявления	Причины возникновения	Методы устранения
	Расход масла в гидравлической системе трактора установлен на слишком низкую величину	Настройте гидрораспределитель на больший расход гидравлического масла
	Слишком низкое давление в гидравлической системе трактора.	Настройте гидрораспределитель на большее давление гидравлического масла
	Закусило или порвало цепь привода шнека	Отрегулировать натяжение цепи или заменить
	Не правильно включен или не исправен кран переключения магистралей	Включить или заменить кран
	Заклинило подшипники шнека	Подшипники заменить
	Заклинило винт шнека	Отремонтировать винт шнека или заменить
	Неисправен гидромотор	Отремонтировать или заменить гидромотор, обратитесь к дилеру ООО «Агро-центр»
	Неисправен кран включения шнека	Отремонтируйте или замените кран
При заполнении забивается выходной шланг шнека.	Шланг слишком длинный	Укоротите шланг до нужной длины.
Утечка в моторе вентилятора.	Сливной шланг корпуса перегнут, не подсоединен к магистрали низкого давления или подсоединен к неправильно выбранной магистрали с высоким давлением	Отремонтируйте мотор вентилятора. Во избежание будущих неполадок подсоедините сливную линию из корпуса мотора к обратной линии низкого давления гидравлической системы трактора.

6.8 Возможные неисправности и методы их устранения

таблица.1.9 (продолжение)

Неисправности, внешние проявления	Причины возникновения	Методы устранения
Рабочее колесо вентилятора не вращается.	Низкий уровень гидравлического масла в баке трактора	Проверьте и пополните бак трактора
	Не правильно включен или не исправен кран переключения магистралей	Включить или заменить кран
	Давление в возвратной линии	Проверьте и переставьте шланговые соединения к трактору
		Закрыта возвратная линия, проверьте исправность деталей и узлов линии
Неисправен гидромотор	Отремонтировать или заменить гидромотор, обратитесь к дилеру ООО «Агроцентр»	
Вентилятор вибрирует	Загрязнены лопасти вентилятора.	Очистить вентилятор
	Сломаны лопасти вентилятора или вентилятор разбалансирован	Заменить вентилятор
Скорость вентилятора недостаточна	Расход масла в гидравлической системе трактора установлен на слишком низкую величину	Настройте гидрораспределитель на больший расход гидравлического масла
	Слишком низкое давление в гидравлической системе трактора	Настройте гидрораспределитель на большее давление гидравлического масла
	Утечка в уплотнении мотора вентилятора	Заменить уплотнение, обратиться к дилеру компании ООО «Агроцентр»
	Неисправен гидромотор	Отремонтировать или заменить гидромотор, обратитесь к дилеру компании ООО «Агроцентр»

6.8 Возможные неисправности и методы их устранения

таблица.1.9 (продолжение)

Неисправности, внешние проявления	Причины возникновения	Методы устранения
Забиты воздушные шланги $\varnothing 63$ мм	Рабочее колесо вентилятора вращается в обратном направлении	Проверьте и исправьте шланговые соединения к трактору.
	Норма высева выше допустимой	Проверить норму высева посевного материала.
	Недостаточен воздушный поток	Проверить обороты вентилятора, в случае необходимости добавить обороты, проследив за качеством укладки семян.
	Высокая рабочая скорость посева	Снизить скорость
	Забиты воздухопроводы посторонними предметами или отложениями	Очистить воздухопроводы
	Воздуховоду проложены с провисанием	Проверьте правильность укладки воздухопроводов.
Забиты воздушные шланги $\varnothing 25$ мм или башни распределения	Слишком мал объем воздуха	Увеличьте скорость вентилятора
	Слишком высокая скорость движения	Снизьте скорость посева или норму дозировки
	Посторонний материал закупоривает пневматическую систему	Очистите шланги и другие элементы пневматической системы
	Не сбалансирован поток воздуха (система сдвоенной конфигурации)	Отрегулируйте положение заслонки
	Вторичные шланги проложены горизонтально или с подъемом.	Проложите шланги правильно.
	Несовместимые удобрения	Не смешивайте мочевины с нитратом аммония
	Высокая атмосферная влажность.	Используйте влагостойкие удобрения или подождите более сухой погоды.
	Утечка воздуха в соединениях пневматической системы	Устраните утечку воздуха

6.8 Возможные неисправности и методы их устранения

таблица.1.9 (продолжение)

Неисправности, внешние проявления	Причины возникновения	Методы устранения
Неравномерное распределение продукта между проходами	Утечка воздуха в соединениях пневматической системы	Устраните утечку воздуха
	Уровень продукта слишком низок для точного дозирования	Не допускайте полного опорожнения бункера, своевременно догружайте бункер
	Слишком мал объем воздуха	Увеличьте скорость вентилятора
	Забиты воздушные линии пневматической системы	Очистите каналы пневматической системы
	Различная длина вторичных шлангов или различия в прокладке	Подровняйте шланги до одинаковой длины и проложите их правильно
	Отсутствует давление в баке	Проверьте уплотнение крышки на отсутствие утечек Очистите шланги, предназначенные для поддержания давления в бункере
Забиты посевные сошники	Обратный ход или поворот при сеялке, находящейся в земле	Перед поворотом или включением заднего хода поднимайте сеялку.
	При опускании машина откатывается назад	Опустите орудие, продолжая движение вперед
Повреждаются семена	Слишком велик объем воздуха	Уменьшите скорость вращения вентилятора
	Старые, сухие семена	Используйте свежие семена
Муфта привода дозаторов не включается	Перегорел предохранитель трактора	Замените предохранитель трактора
	Разомкнут дистанционный переключатель положения сеялки (рабочий орган сеялки не на почве)	Опустите высевающий аппарат для того, чтобы замкнуть переключатель
	Разрегулирован дистанционный переключатель положения сеялки	Отрегулируйте переключатель таким образом, чтобы он был разомкнут, когда сеялка поднята, и замкнут, когда сеялка опущена в грунт.

6.8 Возможные неисправности и методы их устранения

таблица.1.9 (продолжение)

Неисправности, внешние проявления	Причины возникновения	Методы устранения
Муфта привода дозаторов не включается	Неисправен дистанционный переключатель сеялки	Заменить переключатель
	Некачественная или поврежденная электропроводка	Проверьте и отремонтируйте электропроводку и соединения муфты и дистанционного переключателя
	Неисправна муфта	Замените муфту
	Неисправен БЗМ	Заменить БЗМ
Нет доставки продукта при включенных муфтах	Перегруз дозатора, срезан приводной штифт.	Во избежание перегрузки включайте дозатор только при работающем вентиляторе
		Замените срезанный приводной штифт шплинтом диаметром 3,2 мм
	Зависание продукта блокирует вход в дозатор	Чтобы обеспечить свободное течение продукта, проверьте работу мешалки
Муфта привода дозаторов проскальзывает	Забит привод дозатора.	Устраните засорение.
	Питание муфты не соответствует требуемым значениям	Проверьте качество проводки
	Неисправна муфта	Отремонтируйте или замените муфту
	Неисправен БЗМ	Отремонтируйте или замените БЗМ
Течь масла по соединению фитинг - РВД		Подтянуть соединение. Заменить фитинг или РВД.
Греются подшипники колес выше 80°С.		Проверить смазку. Отрегулировать подшипниковый узел.

6.8 Возможные неисправности и методы их устранения

таблица.1.9 (продолжение)

Неисправности, внешние проявления	Причины возникновения	Методы устранения
Фактический высев, ниже/выше установленной нормы.	Разрегулирована трансмиссия	Отрегулируйте трансмиссию на надлежащий установочный параметр для требуемой нормы внесения
	Семенной материал или удобрения не соответствуют данным приведенным Р.Э.	Определите и введите к табличным значениям поправочный коэффициент согласно Р.Э.
	Малый объем материала в емкостях бункера	Загрузите необходимый объем материала
	Не правильно собрана кинематическая схема привода дозатора	Собрать кинематическую схему согласно Р.Э.
	Не герметично закрыты люки бункера	Проверить герметичность люков бункера
	Диаметр колеса, от которого идет привод дозаторов не соответствует указанным в Р.Э.	Проверьте давление в шине
		Проверьте фактический диаметр колеса
		Проверьте фактический путь за один оборот колеса
	Передаточные отношения вариатора не соответствуют данным Р.Э.	Рассчитайте переводной коэффициент согласно Р.Э.
		Заменить вариатор, обратиться к дилеру ООО «Агроцентр»
Передаточные отношения вариатора не соответствуют данным Р.Э.	Заменить вариатор, обратиться к дилеру ООО «Агроцентр»	
	Провести контрольный высев и отрегулировать норму высева, в соответствии с полученными результатами	

ВНИМАНИЕ!

Неисправности, системы управления посевным комплексом, системы параллельного вождения, системы внесения жидких удобрений, изложены в соответствующих Р.Э.

7. Транспортирование

Посевной комплекс FEAT AGRO серии «N-6000» / «N-7000» / «N-8000» / «N-9000» / «N-10500» / «N-12000» может транспортироваться от изготовителя к потребителю всеми видами транспорта в соответствии с правилами, действующими для этих видов транспорта

Способ погрузки, размещения и крепления должен соответствовать нормам и правилам, установленным для этих видов транспорта.

Потребителю агрегат отгружается в разобранном виде несколькими грузовыми местами согласно упаковочной ведомости.

ВНИМАНИЕ!

Полностью собранный агрегат **ЗАПРЕЩЕНО** поднимать грузоподъемным механизмом во избежание поломок элементов конструкции.

При необходимости погрузки-разгрузки необходимо отсоединить крылья от центральной рамы и поднять каждый узел отдельно, применяя гибкие стропы

Во время транспортирования грузовые места должны быть надежно закреплены.

Погрузочные работы осуществлять подъемно-транспортными средствами грузоподъемностью не менее **5000 кг (5т)**, строповку осуществлять в местах, исключающих опрокидывание узлов и агрегата.

Для переезда внутри хозяйства агрегат транспортируется в агрегате с трактором.

При работе с агрегатом рекомендуется транспортировать ее по проселочным или полевым дорогам.

ВНИМАНИЕ! При транспортировке агрегата, а также подъеме и опускании его крыльев вблизи ЛЭП, мостов и т.п., необходимо обратить внимание на транспортные габариты по высоте данного агрегата!

ВНИМАНИЕ! Габарит по высоте в транспортном положении превышает **4000мм**.

ВНИМАНИЕ! Габарит по высоте в транспортном положении превышает **4400мм**.

ВНИМАНИЕ! В связи с габаритами машин, превышающими по высоте и ширине допустимые по ГОСТ Р53489-2009 ССБТ, перевозку их по дорогам общего пользования производить автомобильным транспортом, доставку машины до поля и обратно проводить в соответствии с транспортировкой не габаритных грузов согласно «Инструкции по перевозке крупногабаритных и тяжелых грузов автомобильным транспортом по дорогам Российской Федерации» и правил дорожного движения.

ВНИМАНИЕ! Используемая страховочная цепь позволяет удержать прицепное оборудование, если оно случайно отсоединится от тягового бруса, расчетная прочность которой должна быть не меньше тягового усилия агрегируемого трактора, не пользуйтесь страховочной цепью для буксировки.

ВНИМАНИЕ! При помощи подходящих переходников прикрепите цепь к опоре тягового бруса трактора или к другой предназначенной для этой цели промежуточной опоре. Закрепляйте страховочную цепь с минимальным провисанием, достаточным только для поворота агрегата.

ОСОБЕННО ВАЖНО! Категорически **ЗАПРЕЩЕНО** производить транспортировку с заполненными емкостями пневматического бункера. Загрузку емкостей, производить в поле.

7. Транспортирование

(Продолжение)

ВНИМАНИЕ! Используйте регулировщика для управления перемещениями сцепки трактор-бункер-сеялка (трактор-сеялка-бункер) в случаях, когда обзор оператора трактора затруднен, очистите зону движения от людей и посторонних предметов, не стойте между движущимися орудиями, перед началом движения дайте звуковой сигнал.

ВНИМАНИЕ! Перед началом движения по дорогам всегда полностью складывайте и фиксируйте крылья, закрепите страховочные цепи, не допускайте никого к машине при подъеме или опускании крыльев, при подъеме или опускании крыльев машина должна находиться на ровной поверхности, ни в коем случае не поднимайте и не опускайте крылья во время движения.

ВНИМАНИЕ! Соблюдать осторожность при движении под воздушными линиями электропередачи и при объезде их опор, учитывайте высоту машины в положении для транспортировки, не располагайте шнек при загрузке вблизи линий электропередачи.

ВНИМАНИЕ! Не транспортируйте машину с работающим вентилятором и электромагнитной муфтой дозаторов.

ВНИМАНИЕ! Всегда закреплять шнек в положении для хранения.

ВНИМАНИЕ! При движении по крутым склонам или холмам перейдите на более низкую передачу, останавливайте орудие плавно.

ВНИМАНИЕ! Избегайте потери управления из-за снижения возможности затормаживать при движении по влажным, грязным дорогам, а также с уклоном и покрытым рыхлым гравием или песком.

ВНИМАНИЕ! Избегайте крутых склонов, некоторые склоны могут превышать способность трактора к торможению, для снижения скорости используйте торможение двигателем, избегайте резких поворотов или быстрого изменения направления движения на склонах.

ВНИМАНИЕ! Убедитесь в том, что вес трактора и посевного комплекса соответствует рекомендуемому соотношению весов (вес посевного комплекса не должен более **1,5 раза** превышать вес трактора), добавьте балласт для увеличения веса трактора до рекомендуемого максимума, трактор должен быть достаточно тяжелым и мощным и должен развивать тормозное усилие, достаточное для буксировки посевного комплекса, будьте особенно осторожны при буксировке на плохих дорогах, при поворотах и на склонах.

8.1 Хранение

Хранение данного агрегата осуществлять согласно общим правилам хранения сельскохозяйственных машин ГОСТ 7751-79.

Агрегат может храниться на специально оборудованных машинных дворах, открытых площадках, под навесами и в закрытых помещениях.

Место хранения должно располагаться **не менее 50м** от жилых, складских, производственных помещений и мест складирования огнеопасной сельскохозяйственной продукции, и **не менее 150м** от мест хранения ГСМ.

Открытые площадки и навесы для хранения необходимо располагать на ровных, не затопляемых местах с прочной поверхностью или с твердым покрытием, оборудованными водоотводящими каналами и снегозащитными устройствами. Уклон поверхности хранения не более 3°. Место хранения должно быть оборудовано согласно правилам пожарной безопасности.

Агрегат в заводской упаковке может храниться в закрытом помещении **до 1 года**. При необходимости хранения более **1 года**, или на открытой площадке под навесом на срок **более 2-х месяцев**, а также, после сезона эксплуатации, следует выполнить соответствующее техническое обслуживание с обязательным выполнением работ по консервации, герметизации и снятию отдельных составных частей, требующих складского хранения (пункт 6.2).

При хранении должны быть обеспечены условия для удобного осмотра и обслуживания, а в случае необходимости – быстрого снятия с хранения. Постановка на длительное хранение и снятие с хранения оформляется приемо-сдаточным актом, с приложением описи сборочных единиц и деталей, демонтированных для хранения на складе.

На длительное хранение агрегат необходимо ставить **не позднее 10 дней** с момента окончания сезона его эксплуатации.

В период хранения необходимо контролировать состояние агрегата: в закрытых помещениях **не реже 1 раза в 2 месяца**, на открытых площадках, либо под навесом – **1 раз в месяц**. Обнаруженные недостатки устранить.

ВНИМАНИЕ!

При несоблюдении потребителем условий хранения, производитель имеет право снять агрегат с гарантийного обслуживания.

Постановка посевного комплекса на хранение производится под руководством инженерных служб хозяйства. При хранении посевного комплекса должны быть приняты меры, предотвращающие его опрокидывание и самопроизвольное смещение.

Площадка под хранение должна иметь ровную поверхность, водоотводящие каналы и снегозащитные устройства.

Кратковременное хранение может осуществляться на полевых станах бригад, в отделениях с соблюдением всех мер безопасности.

Посевной комплекс устанавливается на межсезонное хранение после выполнения послесезонного технического обслуживания.

На хранение в закрытых помещениях посевной комплекс может устанавливаться комплектным, без снятия с него узлов и деталей. Посевной комплекс должен быть установлен на прочные опоры. Трущиеся части, резьбовые соединения, диски и рабочие органы обработать консервационной смазкой.

При установке на хранение на открытых площадках требуется провести частичный демонтаж узлов посевного комплекса и его консервацию:

- демонтировать гидроцилиндры, рукава высокого давления;
- демонтировать колеса (ступицы остаются на агрегате);

8.1 Хранение

(Продолжение)

- демонтировать семепроводы;
- демонтировать электрическую систему управления посевным комплексом;
- трущиеся части, резьбовые соединения, рабочие органы обработать консервационной смазкой.

Для хранения посевного комплекса должна быть выделена специальная территория на центральных усадьбах при ремонтных мастерских, на машинных дворах или пунктах технического обслуживания.

Места хранения должны быть защищены от снежных заносов и оборудованы в соответствии с правилами противопожарной безопасности, охраны труда и техники безопасности. Правила хранения по ГОСТ 7751-79.

ВНИМАНИЕ!

При использовании пневматического бункера, оборудованного системой внесения жидких удобрений СВЖУ, строго выполняйте требования инструкции по его эксплуатации.

8.2 Кратковременное хранение

Подготовку к кратковременному хранению производите непосредственно после окончания работ.

Перед постановкой на хранение должна быть произведена проверка технического состояния посевного комплекса.

Посевной комплекс должен пройти очередное техническое обслуживание. Все узлы и детали тщательно очистите от пыли, грязи, растительных и древесных остатков.

На хранение посевной комплекс должен устанавливаться комплектным, без снятия с него узлов и деталей.

8.3 Длительное хранение

После окончания полевых работ посевной комплекс подготовить для хранения в осенне-зимний период. Подготовка должна быть закончена не позднее **10 дней** с момента окончания работ.

Посевной комплекс должен храниться в закрытом помещении или под навесом. Допускается хранение на открытых оборудованных площадках при обязательном выполнении работ по консервации.

Работы, связанные с подготовкой посевного комплекса к хранению, производятся специализированной группой или механизатором под руководством лица, ответственного за хранение.

Постановка на хранение и снятие с хранения оформляется приемо-сдаточными актами.

Состояние посевного комплекса при хранении в закрытом помещении проверяйте каждые два месяца, а при хранении на открытых площадках и под навесом – ежемесячно. Результаты периодических проверок оформляйте актами или производите запись в журналах и книгах проверок.

Посевной комплекс должен храниться с соблюдением интервалов между машинами для проведения профилактических осмотров, минимальное расстояние между машинами **0,7 м**, а между рядами **0,6 м**.

Посевной комплекс должен пройти очередное техническое обслуживание. Все узлы и детали тщательно очистите от пыли, грязи, растительных и древесных остатков и ржавчины.

Поврежденная окраска должна быть восстановлена путем нанесения лакокрасочного покрытия.

Трущиеся части, резьбовые соединения, и рабочие органы очистить, обезжирить и промыть путем протирания участков, подлежащих консервации, щетками или х/б салфетками, смоченными растворителями для лакокрасочных материалов. Допускается применять трихлорэтилен по ГОСТ 9976-70, дизельное топливо и другие растворители, за исключением растворителей, содержащих соединения ароматического ряда. Сушку изделий после обработки растворителями производят до полного высыхания, их обдувают сжатым воздухом в специальных камерах с вытяжной вентиляцией или протиркой сухими х/б салфетками. Подготовку к консервации можно проводить щелочными растворами; обезжиривание, промывание и сушку - до полного высыхания. Консервацию проводить по ГОСТ 9.014-78.

Трущиеся поверхности, резьбовые соединения, и рабочие органы подвергнуть консервации маслами: НГ-203 ГОСТ 12328-77, К-17 ГОСТ 10877-76, ПВК ГОСТ 195-3774. Нанесение масла на поверхности производить погружением, распылением или намазыванием. Масло наносится подогретым до **70° С**, при консервации консистентными смазками - подогревают до **100° С**.

После нанесения на поверхность масла, его избытку дают стечь, при нанесении слоя любым способом, он должен быть сплошным, без подтеков, воздушных пузырей и инородных включений. Толщина слоя – **0,5...1,5 мм**.

Рабочие органы покрываются универсальной смазкой УС-1.

Инструмент и запасные части, находящиеся с посевным комплексом, также подвергаются консервации, как и трущиеся части и сдаются в кладовую под опись.

8.4 Снятие с хранения

Техническое обслуживание при снятии с хранения:

- проверьте техническое состояние посевного комплекса, очистите от пыли и грязи;
- проведите расконсервацию промыванием в минеральном масле при температуре **100° C-120° C** с последующей протиркой ветошью, смоченной в растворителе, а затем сухой ветошью, или расконсервируйте промыванием горячей водой или моющими средствами с пассиваторами и последующей сушкой;
- установить гидроарматуру, систему пневматического высева, дисковые сошники;
- установите шины и доведите давление в шинах согласно табл. 5.5;
- проверьте наличие смазки в подшипниковых узлах в соответствии со схемой смазки рис.6-6.5 и табл.1.7;
- проверьте комплектность посевного комплекса.

Расконсервацию рабочих органов допускается не производить.

9. Комплектность

Посевной комплекс FEAT AGRO серии «N-6000» / «N-7000» / «N-8000» / «N-9000» / «N-10500» / «N-12000» поставляется потребителю укрупненными сборочными единицами, упаковочные места (**УМ**) и принимается потребителем в соответствии с сопроводительными документами.

10. Гарантии изготовителя

Изготовитель гарантирует соответствие агрегата технической документации при условии соблюдения потребителем правил эксплуатации, хранения, перевозок, указанных в настоящем руководстве.

Гарантийный срок эксплуатации агрегата – **12 месяцев**.

Гарантийные обязательства не распространяются на: рукава высокого давления, гидроцилиндры, шины пневматические, средства управления гидравликой, разрывные муфты: на данные изделия распространяются гарантийные обязательства заводов-изготовителей соответственно.

Износ элементов рабочего органа (дисковый нож **поз.76 рис.1.8**, формирователь борозды **поз.79 поз.1.8**, семянаправитель **поз.80 поз.1.8**) и износ элементов крышки башни распределения (съёмный распределительный конус **поз.2 поз.4**, корпус крышки **поз.1 поз.4**, прокладка **поз.3 рис.4**), а также износ воздушных шлангов **Ø63мм** и **Ø25мм** определяется условиями эксплуатации данного агрегата. Гарантия на вышеперечисленные элементы не распространяется.

ВНИМАНИЕ!

Гарантийные обязательства утрачивают силу до истечения гарантийного срока эксплуатации в следующих случаях:

- невыполнении очередного технического обслуживания в соответствии с руководством по эксплуатации;
- несоблюдении требований руководства по эксплуатации, в том числе по применению указанных в руководстве эксплуатационных материалов;
- при повреждениях, вызванных нарушением требований руководства по эксплуатации: наезд (удар) на препятствие, нарушении условий хранения, повреждений в результате дорожно-транспортного происшествия, в следствии которого требуется замена агрегатов (узлов) или ремонт (замена) детали этого агрегата, а также, если требуется замена или правка элементов металлоконструкций;
- внесения в конструкцию изменений, проведенных потребителем без согласования с заводом-изготовителем;
- при превышении допустимых эксплуатационных параметров;
- при замене узлов, деталей и агрегатов, не предусмотренных нормативно – технической документацией завода-изготовителя;
- при не предоставлении пакета необходимых документов.

Работы, не предназначенные гарантийным случаем, производятся за счет потребителя после согласования их стоимости и сроков ремонта.

Начало гарантийного срока исчисляется со дня подписания акта приема-передачи. В течение гарантийного срока удовлетворение претензий по качеству изготовления производится в установленном порядке.

Срок службы – **7 лет**.

11. Шины посевного комплекса

Пневматические шины посевного комплекса FEAT AGRO серии «N-6000» / «N-7000» / «N-8000» / «N-9000» / «N-10500» / «N-12000»

табл. 5.5

№ п/п	Марка шины	Нагрузка, кг	Давление в шине, Мпа	Место установки
1	Шина 13 75-R16, ВЛ-38,14-слоиная и.н.с141	2575	0,4	Транспортные колеса (культиваторная часть)
2	Шина STARKOAWTY 520/50-17 и.н.с. 159В	4350	0,4	Передние колеса переднеприцепного бункера
3	Шина ИЯВ-79 и.н.с.140	2500	0.16	Задние колеса бункера ПБ-6-2
4	Шина 23,1-26 16PR TR -387	4375	0,25	Задние колеса бункеров ПБ-6-1, ПБ-10-1, ПБ-10-2.

Допускается применение других пневматических шин, с характеристиками не ниже приведенных в таблице.

12. Гидравлическая система посевного комплекса.

Гидравлическая система посевного комплекса предназначена для привода механизмов, ее состав зависит от агрегируемого трактора и комплектации.

ВНИМАНИЕ!!! Максимальное давление в гидравлической системе **210 бар**.

Гидравлические краны переключения магистралей, при нехватке гидравлических линий в гидравлическом распределителе трактора, устанавливаются согласно рис.7, рис.7.1, рис.7.2. Проверьте, какая гидравлическая схема собрана на посевном комплексе, правильность ее сборки, соответствие комплектующих техническим требованиям, отсутствия внешних, механических повреждений, достаточную затяжку соединений.

ВНИМАНИЕ!!! При работе с переключением гидравлических магистралей внимательно изучите в гидравлической схеме порядок срабатывания механизмов, порядок заполнения магистралей гидравлическим маслом.

ВНИМАНИЕ!!! Регулярно, не менее раза в год, осматривать гидравлические шланги на отсутствие течей, перекручивания, порезов, трещин, абразивного износа, коррозии, оголенной металлической оплетки и любых других следов износа или повреждений, изношенные и поврежденные шланги следует заменять.

ВНИМАНИЕ!!! Во избежание травм перед отсоединением гидравлических или иных трубопроводов следует сбрасывать давление, перед подачей давления следует тщательно затянуть все соединения, проверить герметичность при помощи полоски картона, следует защищать руки и тело от жидкостей под высоким давлением.

При правильной эксплуатации посевного комплекса:

- Перед высевом дайте гидравлическому маслу трактора нагреться до рабочей температуры, холодное масло может замедлять вращение вентилятора;
- Мотор вентилятора необходимо отключать, переведя рычаг гидравлического распределителя в плавающее положение, перевод рычага в нейтральное положение может привести к повреждению двигателя вентилятора;
- Обеспечить работу вентилятора с рекомендованной скоростью, увеличение скорости увеличивает износ пневматической системы и приводит к повреждению семян, недостаточная скорость приводит к забиванию системы.

ВНИМАНИЕ!!! ОСОБО ВАЖНО!!!

Прежде чем включать вентилятор, необходимо проверить подсоединение сливного шланга корпуса гидромотора к безнапорной магистрали, в противном случае уплотнение вала гидромотора выйдет из строя в течение **30 секунд**, противодействие сливного канала должно быть меньше **100 кПа (1бар)**.

ВНИМАНИЕ!!! Запрещено применение РВД с номинальным рабочим давлением ниже **210 бар**.

ВНИМАНИЕ!!! Убедитесь в правильном подключении гидравлики!!! Все муфты должны быть установлены и зафиксированы!!! Обязательно подключите «ДРЕНАЖ», иначе выдавит сальник гидромотора вентилятора

Обозначение гидравлических магистралей посевных комплексов FEAT AGRO серии «N»:

- А** - красный, подъем культиватора;
- Б** - красный-голубой, заглубление культиватора/слив с гидравлического клапана;
- В** - черный, опускание крыльев культиватора;
- Г** - черный-голубой, подъем крыльев культиватора;
- Д** - желтый, подъем дисковых сошников;
- Е** - желтый-голубой, заглубление дисковых сошников;
- Ж** - розовый, подача в гидромотор привода вентилятора или шнека;
- З** - розовый-голубой, слив с гидромотора привода вентилятора или шнека;
- К** - голубой, дренаж, слив из корпуса гидромотора привода вентилятора в масляный бак.

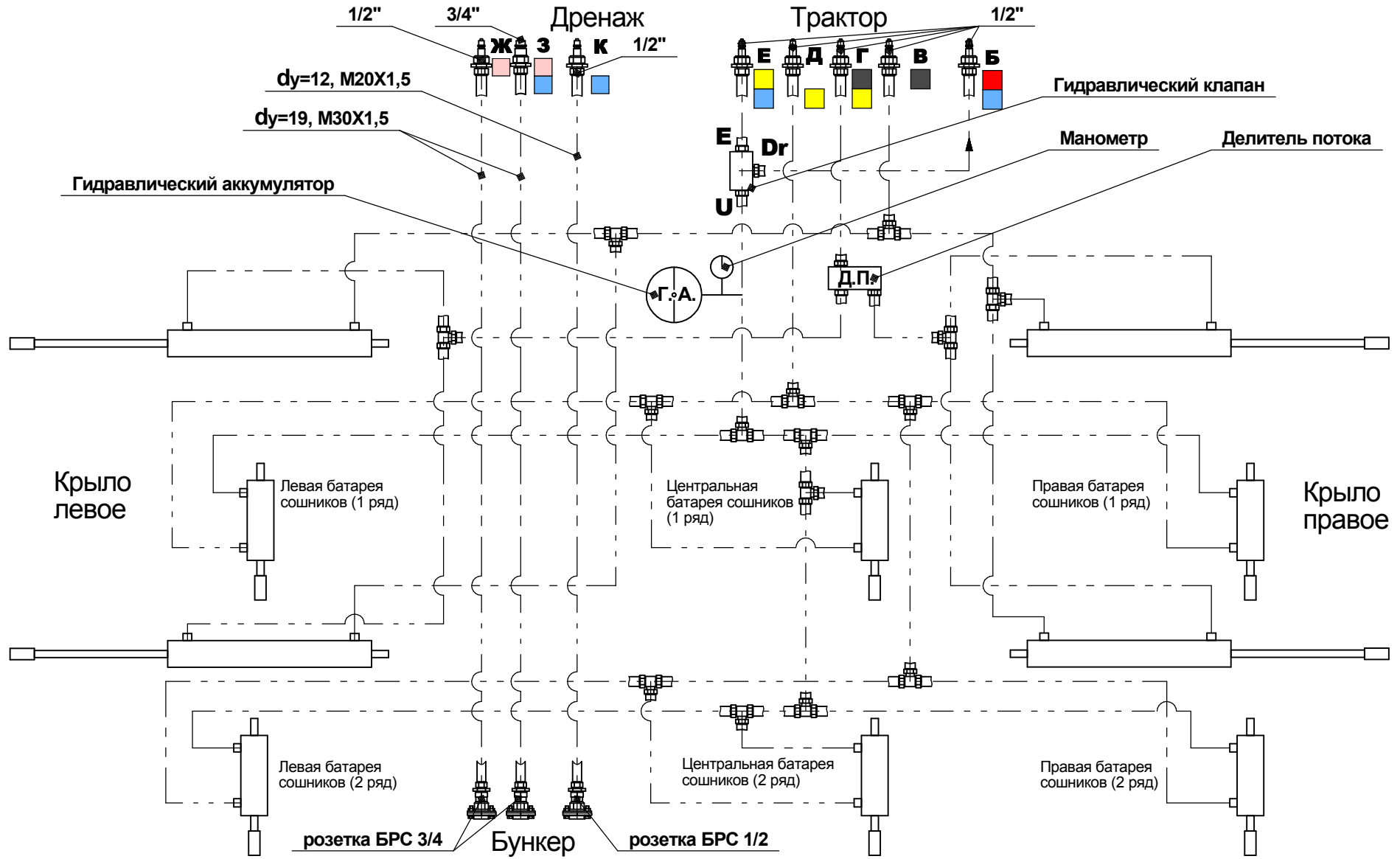


Рис.7 - Схема гидравлическая посевного комплекса FEAT AGRO серии «N-6000» / «N-7000» / «N-8000» / «N-9000» / «N-10500» / «N-12000» с постоянным потоком подпитки (культиваторная часть) комплектация с заднеприцепным бункером.

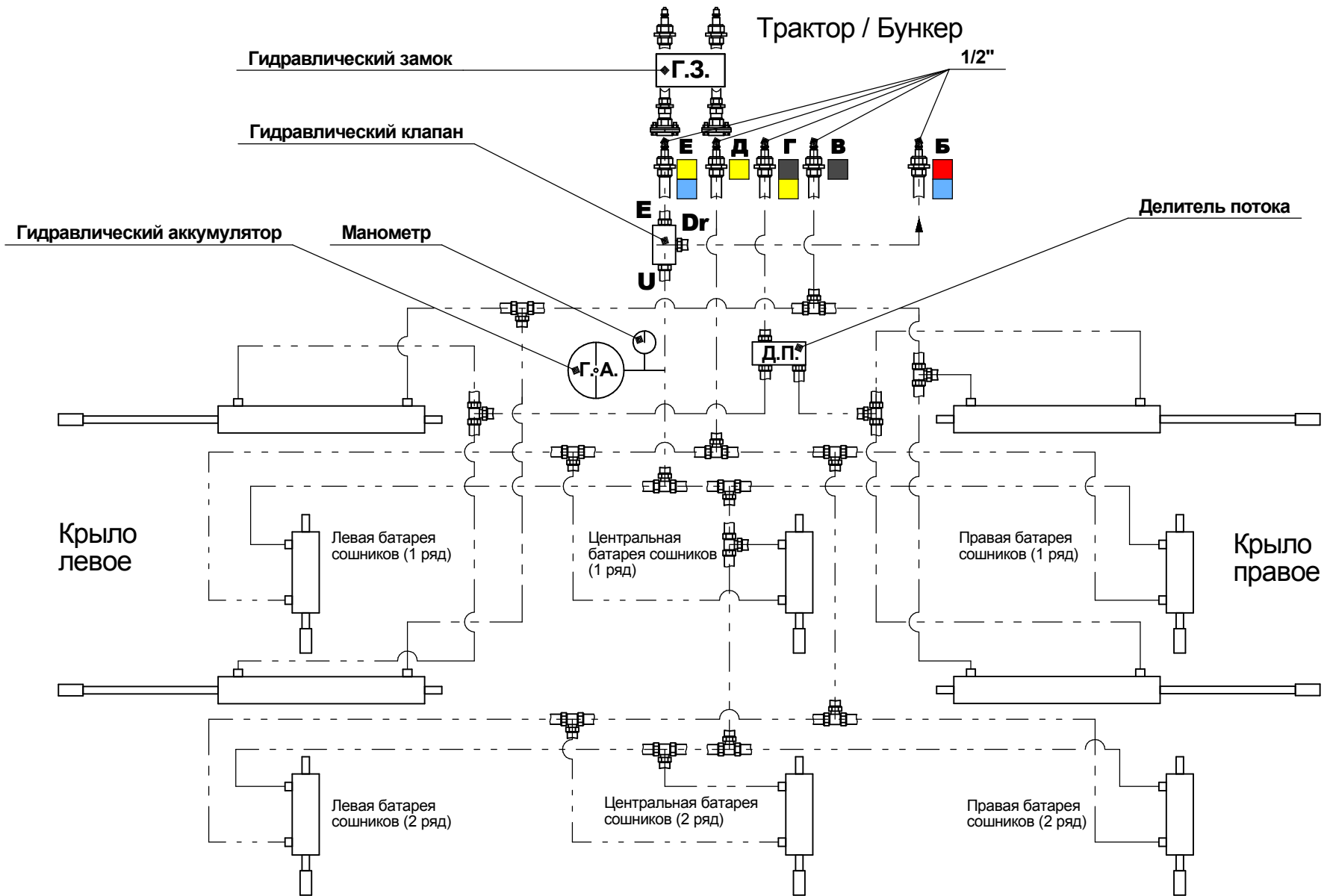


Рис. 7.1 - Схема гидравлическая посевного комплекса FEAT AGRO серии «N-6000» / «N-7000» / «N-8000» / «N-9000» / «N-10500» / «N-12000» без потока подпитки (культиваторная часть) комплектация с переднеприцепным бункером.

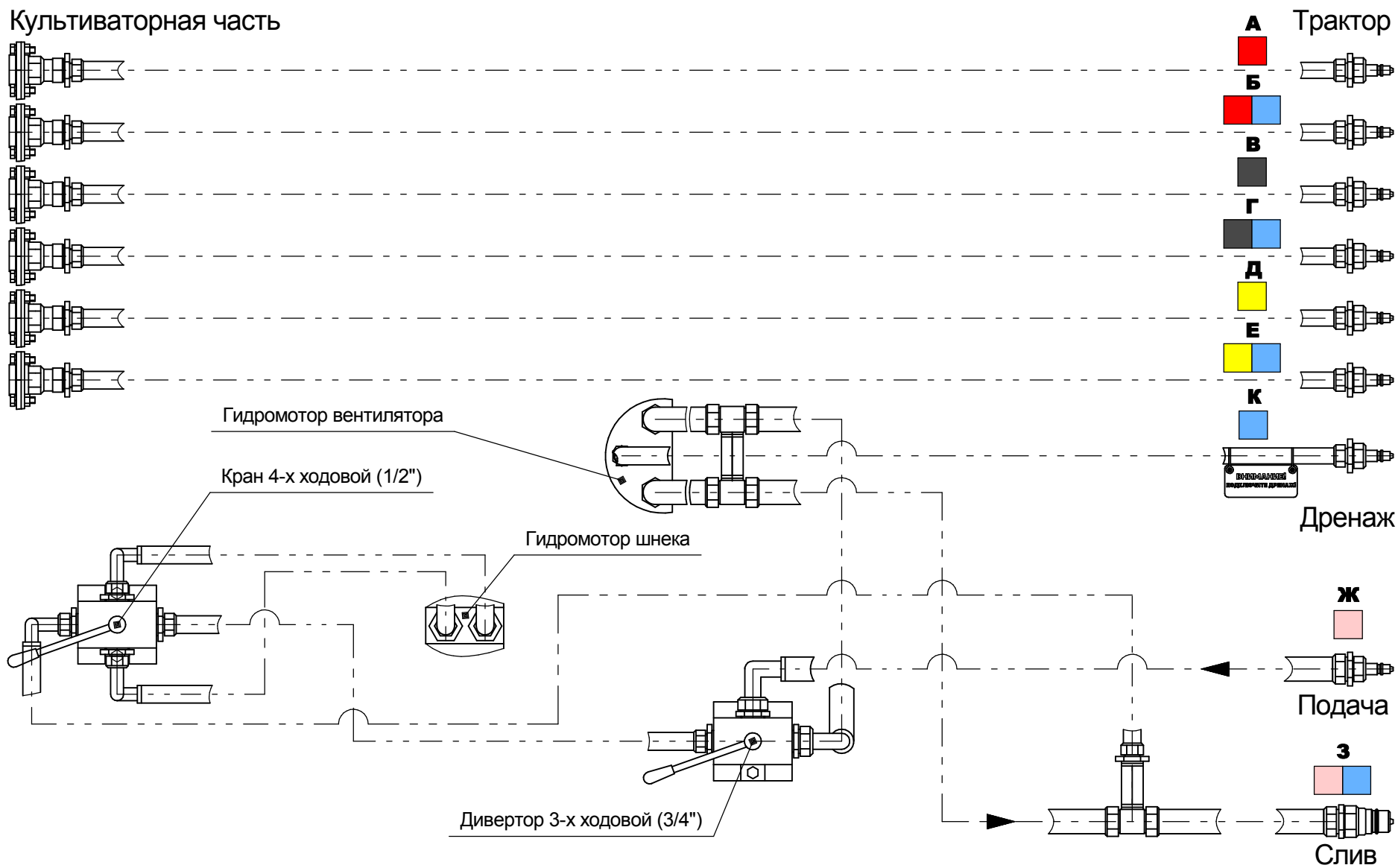


Рис.7.2 - Схема гидравлическая пневматического переднеприцепного бункера посевного комплекса FEAT AGRO серии «N».

Культиваторная часть

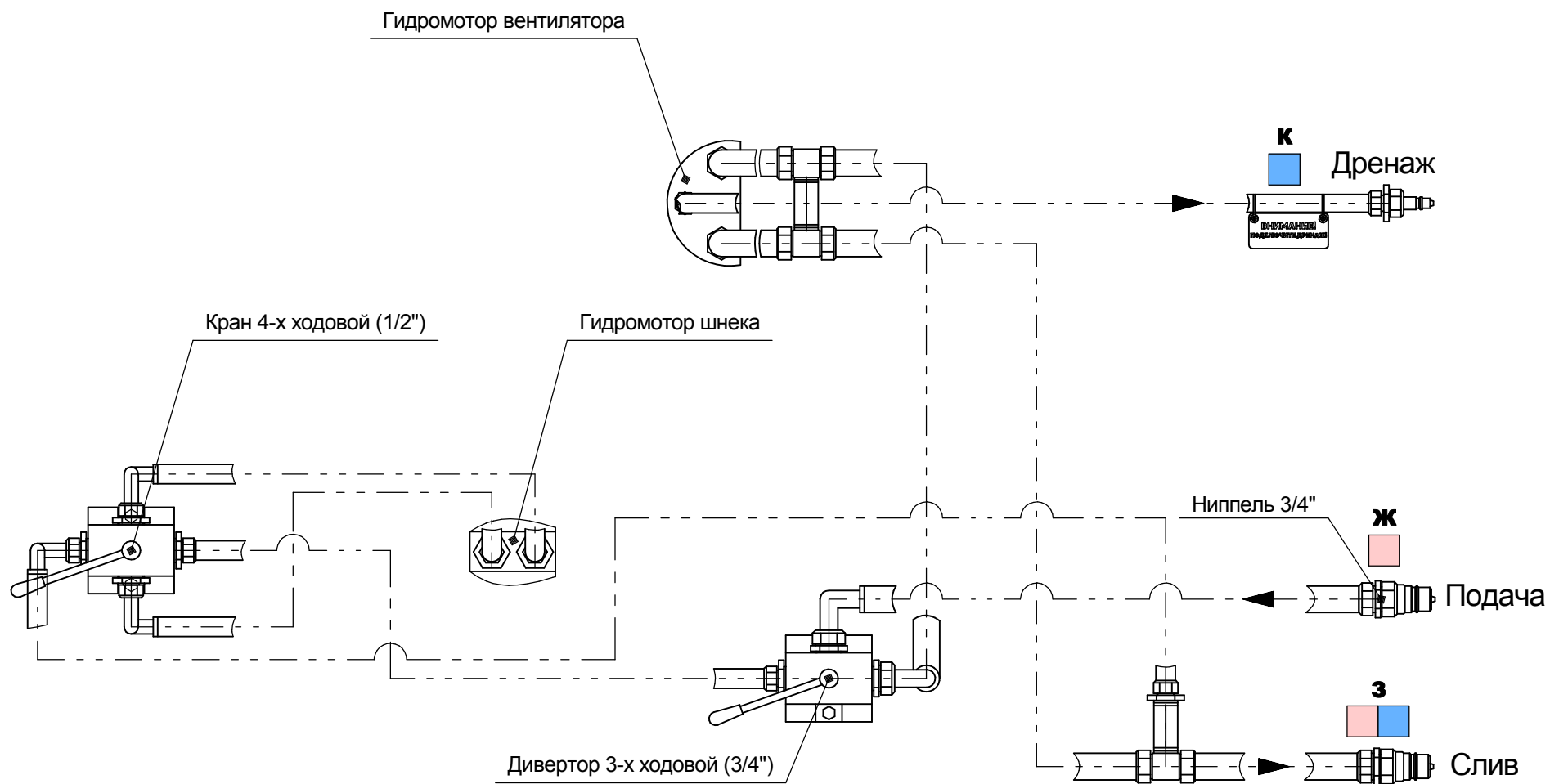


Рис. 7.3 - Схема гидравлическая пневматического заднеприцепного бункера посевного комплекса FEAT AGRO серии «N».

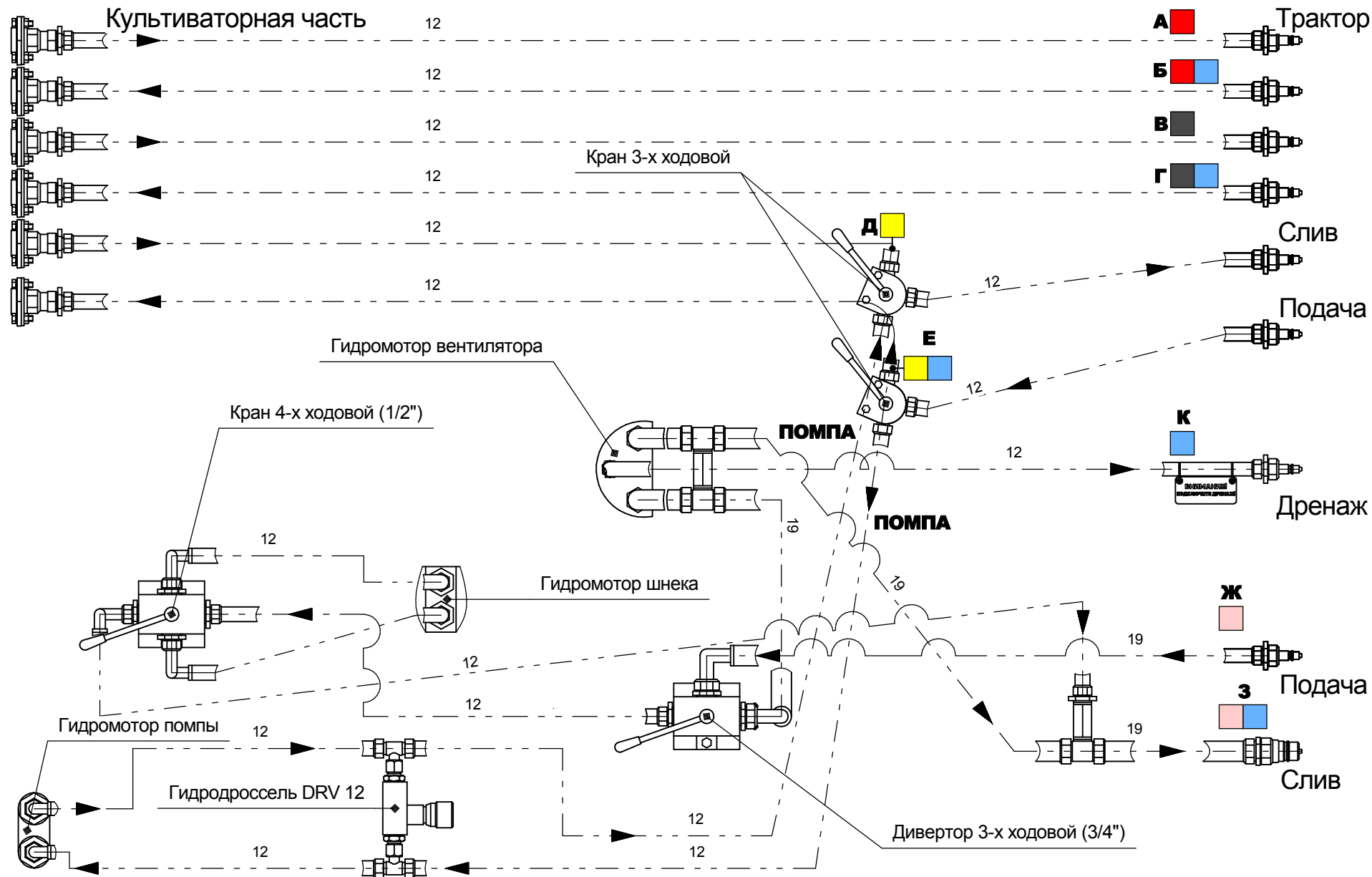


Рис.7.5 - Схема гидравлическая пневматического переднеприцепного бункера с бочкой для жидких удобрений СВЖУ посевного комплекса FEAT AGRO серии «N».

13. Гарантийный талон

ООО «АГРОЦЕНТР»

наименование завода-изготовителя

Алтайский край, г. Барнаул, ул. Попова, 200
адрес завода-изготовителя

Модель Посевной комплекс FEAT AGRO серии _____

Номер _____

Год выпуска _____

Гарантийный талонПосевной комплекс FEAT AGRO серии _____
ТУ 28.30.33-034-50661959-2021 соответствует нормативно-технической документации, государственными стандартам.

Гарантируется исправность изделия в течение 12 месяцев с даты подписания акта приёма-передачи.

М.П. Контролер _____ Личная _____ Расшифровка
подпись подписьМ.П. _____ Личная _____ Расшифровка
Подпись подпись« ____ » _____ 20 ____ года
Дата получения изделия потребителемМ.П. _____ Личная _____ Расшифровка
подпись подпись« ____ » _____ 20 ____ года
Дата получения изделия потребителем

14. Паспорт

Паспорт

Посевной комплекс FEAT AGRO серии _____

ПРОИЗВОДСТВО:

ООО «Агроцентр», Алтайский край, г. Барнаул, ул. Попова, 200

Модель: Посевной комплекс FEAT AGRO серии _____

Номер _____

Год выпуска _____

Комплектность соответствует спецификации заказа _____

Посевной комплекс FEAT AGRO серии _____

ТУ 28.30.33-034-50661959-2021 соответствует нормативно-технической документации, государственным стандартам.

Отдел технического контроля ОТК _____

Отметка продавца:

Владелец:

ООО «Агроцентр»

Дата продажи:

Дата ввода в эксплуатацию:

« ____ » _____ 20 ____ года

« ____ » _____ 20 ____ года

М.П. подпись _____

М.П. подпись _____

Смена владельца:

« ____ » _____ 20 ____ года

Ввод в эксплуатацию произвёл:

« ____ » _____ 20 ____ года

15. Акт о вводе в эксплуатацию оборудования

Акт
о вводе в эксплуатацию оборудования

_____ " ____ " _____ г.
(место проведения)

1. Представители продавца в присутствии представителей покупателя провели проверку работы, Посевной комплекс FEAT AGRO серии «N», далее – оборудование:

Модель: Посевной комплекс FEAT AGRO серии _____

Заводской номер: _____

Завод-изготовитель: ООО «Агроцентр», ИНН 2223030556

Год выпуска: _____

Сверили соответствие и полноту сопроводительной и технической документации.

2. Оборудование находится в рабочем состоянии и отвечает техническим требованиям завода-изготовителя. Недостатки и дефекты не выявлены.

3. Покупатель к установленному и введенному в эксплуатацию оборудованию претензий не имеет.

4. Представители продавца провели обучение специалистам покупателя правилам эксплуатации и инструктаж по правилам эксплуатации и технического обслуживания оборудования.

5. Подписывая настоящий акт, стороны дают согласие на обработку их персональных данных, то есть на совершение действий, предусмотренных п. 3 ст. 3 Федерального закона от 27.07.2006 N 152-ФЗ "О персональных данных".

Контактное лицо для связи (покупатель) _____

Телефон: _____

Email: _____

Поставщик _____
м.п.

Покупатель _____
м.п.

FEAT AGRO

«N-6000» / «N-7000» / «N-8000» / «N-9000» / «N-10500» / «N-12000»

ООО «АГРОЦЕНТР»

Российская Федерация,

Алтайский край.

Город Барнаул

Улица Попова, 200

Т. (3852) 45-86-88,

28-21-00

Е. sales@feat-agro.ru

www.feat-agro.ru